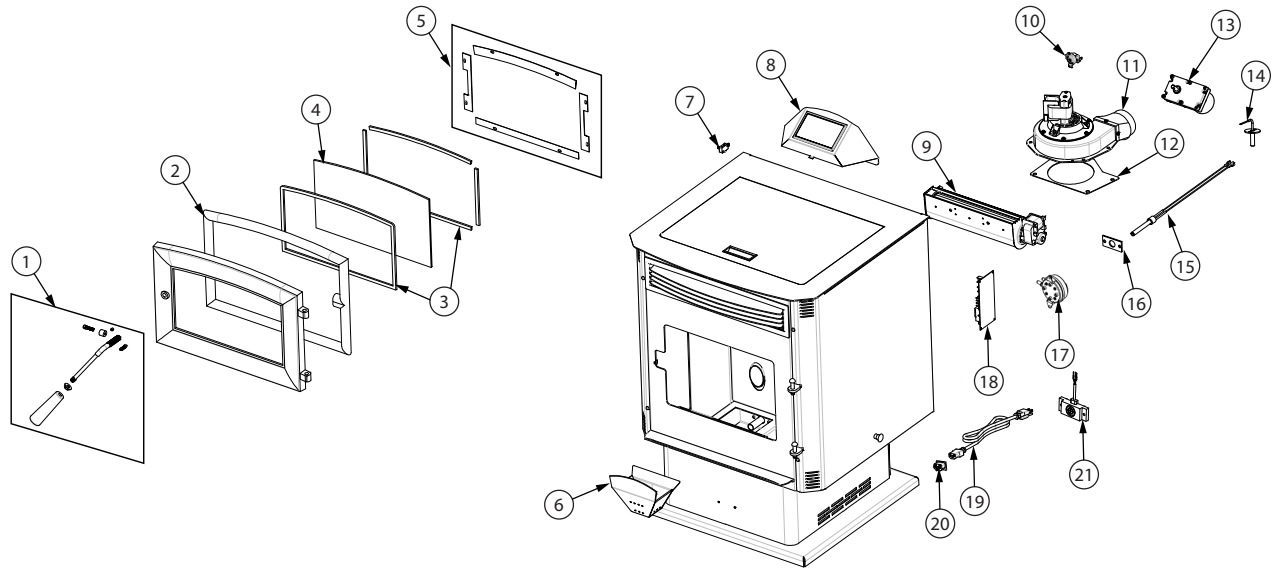


## Replacement Parts

### MODEL: 17-W Series



Key	Part #	Description	Qty
1	893241-US	Door Handle Shaft Kit	1
2	88324	1" Rope Gasket	5.17 ft
3	88174	1/8 X 1 Window Gasket W/Adhesive	7.28 ft
4	893159	Clear Glass	1
5	893939	Glass Retainer Kit	1
6	893629	Burnpot Assembly	1
7	80491	Microswitch	1
8	80913	WiFi PCBA	1
9	80834	Blower	1
10	80609	175° Snap disc, Surf Mt, High Limit	1
11	80868	Combustion Blower	1
12	88100	Blower Gasket	1
13	80781	Auger Motor	1
14	80915	RTD Temperature Probe	1

Key	Part #	Description	Qty
15	80869	Ceramic Ignitor	1
16	88118	Ignitor Flange Gasket	1
17	80549	Pressure Switch	1
18	80631	PCBA, Main	1
19	80461	Power Supply Cord	1
20	80917	Power Receptacle W/ EMC Filter	1
	80462	Power Receptacle	1
21	80938	Sensor, Hopper Fuel Level	1

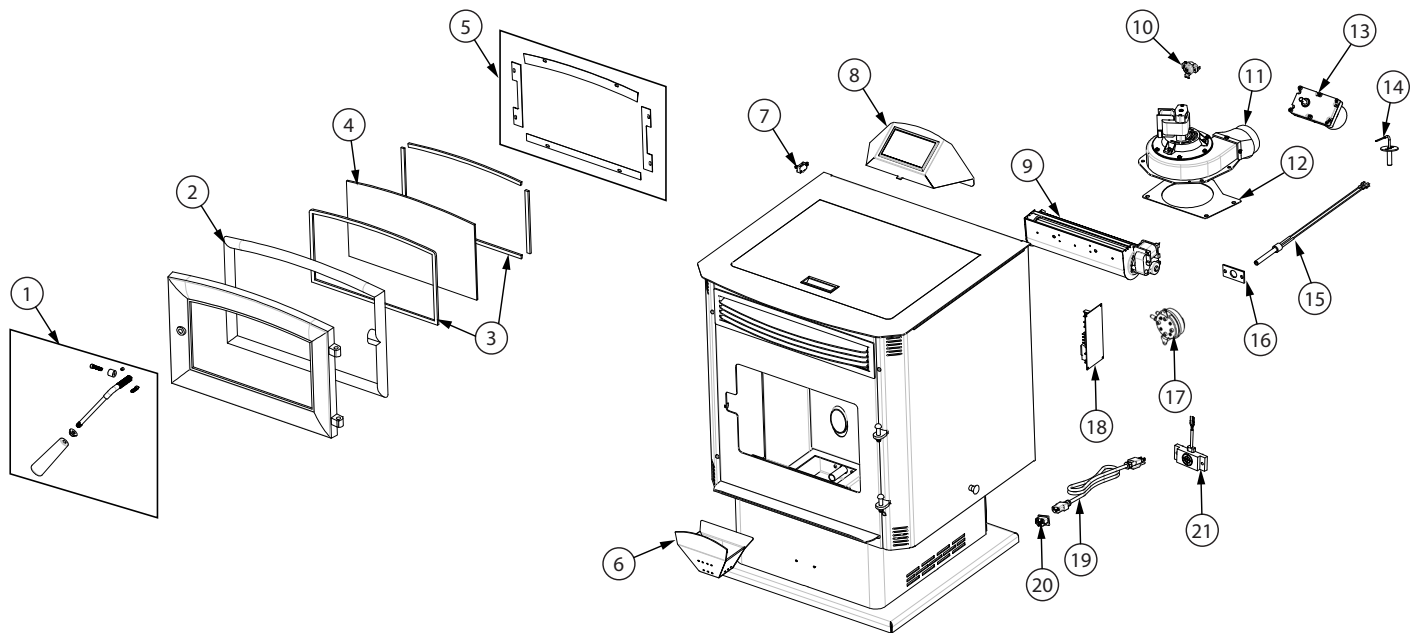
To order parts:  
 Call 1-800-750-2723 Ext 5051 or  
[www.MyReplacementParts.com](http://www.MyReplacementParts.com)



**IN ORDER TO MAINTAIN WARRANTY, COMPONENTS MUST BE REPLACED USING ORIGINAL MANUFACTURERS PARTS PURCHASED THROUGH YOUR DEALER OR DIRECTLY FROM THE APPLIANCE MANUFACTURER. USE OF THIRD PARTY COMPONENTS WILL VOID THE WARRANTY.**

# Pièces de rechange

## Modèle: 17-W Série



Clé	Partie	La Description	Qté
1	893241-US	Kit d'arbre de poignée de porte	1
2	88324	Joint de corde de 1 po	5,17 pi
3	88174	Joint de fenêtre 1/8 x 1 avec adhésif	7,28 pi
4	893159	Verre propre	1
5	893939	Kit de retenue de verre	1
6	893629	Assemblage du pot de combustion	1
7	80491	Micro-interrupteur	1
8	80913	Circuit imprimé Wi-Fi	1
9	80834	Ventilateur de chambre	1
10	80609	Disque à pression 175°, limite haute	1
11	80868	Ventilateur de combustion	1
12	88100	Joint de soufflante	1
13	80781	Moteur de tarière	1
14	80915	Sonde de température RTD	1
15	80869	Allumeur en céramique	1

Clé	Partie	La Description	Qté
16	88118	Joint de bride d'allumeur	1
17	80549	Pressostat	1
18	80631	PCBA, principal	1
19	80461	Cordon d'alimentation	1
20	80917	Prise de courant avec filtre CEM	1
	80462	Prise de courant	1
21	80938	Capteur, niveau de carburant dans la trémie	1

Comment effectuer la commande de pièces de réparation  
 1 800 750-2723 poste 5051 ou;  
 envoyez un courriel à : [www.MyReplacementParts.com](http://www.MyReplacementParts.com)



**AFIN DE MAINTENIR LA GARANTIE, LES COMPOSANTS DOIVENT ÊTRE REMPLACÉS À L'AIDE DE PIÈCES D'ORIGINE DU FABRICANT ACHETÉES PAR VOTRE REVENDEUR OU DIRECTEMENT AUPRÈS DU FABRICANT DE L'APPAREIL. L'UTILISATION DE COMPOSANTS TIERS ANNULERA LA GARANTIE.**