



P/N 900125-00 REV. E 11/2021

A French manual is available upon request. Order P/N 900185-00.

Ce manuel d'installation est disponible en français, s'implément en faire la demande. Numéro de la pièce 900185-00.



Report # 14-192

INSTALLATION AND OPERATION

Direct-Vent
Ravenna™ IPI / TCC



MODELS

RDV33/40 IPI

RDV33/40 TCC

This fireplace insert is factory equipped for 40,000 BTU input and can be converted to 33,000 using a smaller orifice (provided in optional orifice kit P/N H5924 for Natural Gas or P/N H5925 for Propane Gas).

This appliance may be installed in an aftermarket permanently located, manufactured home (USA only) or mobile home, where not prohibited by local codes. This appliance is only for use with the type of gas indicated on the rating plate. This appliance is not convertible for use with other gases, unless a certified kit is used.

Cet appareil peut être installé dans une maison préfabriquée (mobile) déjà installée à demeure, si les règlements locaux le permettent. Ce appareil doit être utilisé uniquement avec le type de gaz indiqué sur la plaque signalétique. Cet appareil ne peut être converti à d'autres gaz, sauf si une trousse de conversion est utilisée.

⚠ WARNING:

FIRE OR EXPLOSION HAZARD

Failure to follow safety warnings exactly could result in serious injury, death, or property damage.

- Do not store or use gasoline or other flammable vapors and liquids in the vicinity of this or any other appliance.
- **WHAT TO DO IF YOU SMELL GAS**
 - Do not try to light any appliance.
 - Do not touch any electrical switch; do not use any phone in your building.
 - Leave the building immediately.
 - Immediately call your gas supplier from a neighbor's phone. Follow the gas supplier's instructions.
 - If you cannot reach your gas supplier, call the fire department.
- Installation and service must be performed by a qualified installer, service agency or the gas supplier.

INSTALLER: Leave this manual with the appliance.
CONSUMER: Retain this manual for future reference.

INSTALLATEUR: Laissez cette notice avec l'appareil.
CONSOMMATEUR: Conservez cette notice pour consultation ultérieure.

⚠ AVERTISSEMENT:

RISQUE D'INCENDIE OU D'EXPLOSION

Le non-respect des avertissements de sécurité pourrait entraîner des blessures graves, la mort ou des dommages matériels.

- Ne pas entreposer ni utiliser d'essence ni d'autres vapeurs ou liquides inflammables dans le voisinage de cet appareil ou de tout autre appareil.
- **QUE FAIRE SI VOUS SENTEZ UNE ODEUR DE GAZ:**
 - Ne pas tenter d'allumer d'appareil.
 - Ne touchez à aucun interrupteur. Ne pas vous servir des téléphones se trouvant dans le bâtiment où vous trouvez.
 - Sortez immédiatement de bâtiment.
 - Appelez immédiatement votre fournisseur de gaz depuis un voisin. Suivez les instructions du fournisseur.
 - Si vous ne pouvez rejoindre le fournisseur de gaz, appelez le service des incendies.
- L'installation et l'entretien doivent être assurés par un installateur ou un service d'entretien qualifié ou par le fournisseur de gaz.

SAFETY AND YOUR FIREPLACE INSERT

See attached color flyer for proper color representation



DANGER



**HOT GLASS WILL CAUSE BURNS.
DO NOT TOUCH GLASS UNTIL COOLED.
NEVER ALLOW CHILDREN TO TOUCH GLASS.**

A barrier* designed to reduce the risk of burns from the hot viewing glass is provided with this appliance and must be installed for the protection of children and other at-risk individuals. *Included with required facade.

Voir ci-joint tract pour une bonne représentation de la couleur



DANGER



**VITRE CHAUDE
RISQUE DE BRÛLURES.
NE TOUCHEZ PAS UNE VITRE NON REFROIDIE.
NE LAISSEZ JAMAIS UN ENFANT DE TOUCHER LA VITRE.**

L'écran pare-étincelles* fourni avec ce foyer réduit le risque de brûlure en cas de contact accidentel avec la vitre chaude et doit être installé pour la protection Des enfants et Des personnes à risques. *incluse avec le façade - Requis.

Vea el volante adjunto para la representación de color adecuado



PELIGRO



**EL VIDRIO CALIENTE CAUSARÁ QUEMADURAS.
USTED DEBE **NUNCA** TOCAR EL VIDRIO CALIENTE.
LOS NIÑOS DEBEN **NUNCA** TOCAR EL VIDRIO.**

Una barrera* diseñada para reducir el riesgo de quemaduras desde la mirilla (vidrio) caliente es proveida con este aparato y deberá instalarse para la protección de los niños y otros individuos en riesgo. *Incluida con la fachada requerida.

Safety and Your Fireplace Insert

La sécurité et votre poêle encastrable

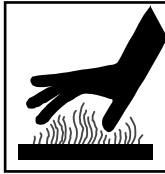
Seguridad y su chimenea

All parts of your IHP
fireplace insert get
EXTREMELY HOT!

Toutes les parties de votre
poêle encastrable IHP
deviennent **EXTRÊMEMENT
CHAUDES !**

¡Todas las partes de la
chimenea IHP se ponen
MUY CALIENTES!

- To prevent severe burns and injuries, do Not remove the barrier on the facade (required accessory) which prevents direct contact with the glass.
- Follow the safety instructions below and be sure everyone in your household understands this burn hazard:
- **The surfaces on your fireplace get EXTREMELY HOT!**
- **The glass on the front of the fireplace reaches EXTREMELY HIGH temperatures and can cause severe burns if touched.**
- **Keep children away from an operating fireplace. Closely supervise children in any room where a fireplace is operating to prevent contact with glass.**
- **Keep clothing, furniture, gasoline, and other flammable liquids away from the fireplace.**
- **Even after the gas is turned off, fireplace surfaces remain extremely hot.**
- Be sure to attach the enclosed **Safety-in-Operation Warnings** where you turn on your fireplace, to help remind everyone of the dangers associated with high temperatures (*see Pages 6-7*).
- Read **Important Safety Information on Page 5.**



- Afin d'éviter les brûlures graves ou les blessures, ne pas retirer l'écran de protection de la face avant (accessoire obligatoire) qui empêche tout contact direct avec la vitre.
- Suivez les instructions de sécurité ci-dessous et veillez à ce que tous les membres de votre famille soient conscients du danger de brûlure encouru :
- **Les surfaces de votre foyer deviennent EXTRÊMEMENT CHAUDES !**
- **La vitre située à l'avant du foyer atteint des températures EXTRÊMEMENT ÉLEVÉES et peut causer de graves blessures en cas de contact.**
- **Tenez les enfants à l'écart du foyer lorsqu'il fonctionne. Surveillez attentivement les enfants dans les pièces où un foyer est utilisé afin d'éviter qu'ils ne soient en contact avec la vitre.**
- **Tenez tous les vêtements, les meubles, l'essence et tout autre liquide inflammable à l'écart du foyer.**
- **Même après fermeture du gaz, les surfaces du foyer restent extrêmement chaudes.**
- Veillez à coller les **Étiquettes de mise en garde relatives à la sécurité d'utilisation** à l'endroit où vous utilisez le foyer, pour rappeler à tous les utilisateurs les dangers liés aux températures élevées (*voir pages 6-7*).
- Lisez la section **Informations importantes relatives à la sécurité, page 5.**



- Para evitar quemaduras y lesiones graves, no quite el protector de malla o guardia de seguridad que evita el contacto directo con el vidrio.
- Siga las instrucciones de seguridad a continuación y asegúrese de que todos en su hogar sepan acerca de este peligro de quemadura:
- **¡Las superficies de la chimenea se ponen MUY CALIENTES!**
- **El vidrio delante de la chimenea alcanza temperaturas EXTREMADAMENTE ALTAS y puede causar quemaduras graves si se toca.**
- **Mantenga a los niños alejados de la chimenea en funcionamiento. Supervise en forma cercana a los niños en cualquier cuarto donde haya una chimenea funcionando para impedir el contacto con el vidrio.**
- **Mantenga la ropa, mobiliario, gasolina y otros líquidos inflamables alejados de la chimenea.**
- **Aún después de haber apagado el gas, las superficies de la chimenea permanecen extremadamente calientes.**
- Asegúrese de colocar las **Etiquetas de advertencia de seguridad de operación** en el lugar donde enciende la chimenea, para que todos recuerden los peligros asociados con las altas temperaturas (*ver la páginas 6-7*).
- Lea la **Información importante** de seguridad en la **página 5.**

[ENGLISH]

[FRENCH]

[SPANISH]

CONGRATULATIONS!

When you purchased your new gas fireplace insert, you joined the ranks of thousands of individuals whose answer to their home heating needs reflects their concern for aesthetics, efficiency and our environment. We extend our continued support to help you achieve the maximum benefit and enjoyment available from your new gas fireplace insert.

Thank you for selecting an Innovative Hearth Products LLC (IHP) gas fireplace insert as the answer to your home heating needs.

TABLE OF CONTENTS

Safety and Your Fireplace Insert	2-3
Using this Manual	4
Important Safety Information	5
Homeowner - Attaching Safety In Operation Warnings	6
Installer - Attaching Safety In Operation Warnings.....	7
Appliance Installation, Service, and Maintenance Notices	8
Appliance Operation Notices.....	8
Warranty Information	8
Important Safety And Warning Information	9
Orifice Size / Altitude Adjustment	10
Smoke Detectors.....	10
Fireplace Requirements	10
Codes and Approvals.....	11
Requirements For The Commonwealth of Massachusetts.....	11
Pre-Installation.....	12-14
Features	12
Packaging List.....	12
Ratings.....	12
Insert and Fireplace Dimensions	13
Clearances to Combustibles.....	14
Insert Leveling.....	14
Fan Control Module Switch (RDV 33/40 TCC models only) ...	15
Installation.....	15-21
Venting Installation	15
Zero Clearance Fireplace Installation	17
Firebox Panel Kit (required accessory).....	17-18
Log Set Installation	17-18
Surround Panels Installation (required accessory)	18
Operating Options.....	19
Optional GT Remote Control Installation	19
Facade Installation (required accessory)	19
Gas Line Installation	20
Gas Pressure Requirements.....	20
LP and Natural Gas Supplies.....	20
Air Shutter Adjustment.....	21
Battery Backup	21
Installer - Attaching Safety In Operation Warnings.....	22
Operating Instructions	22-26
Pre-Lighting Checklist.....	22
Operating Instructions.....	22-23
Intermittent/Standing Pilot Mode.....	23
Operation - Model RDV33/40 TCC ONLY	24-26
Flame Color and Behavior	26
Paint Curing.....	26
Quiet Operation.....	26
Blower Operation.....	26
Wiring Diagrams.....	27-28
Maintenance and Servicing	29-32
Maintenance Checklist	29
Door Removal	30
Glass Maintenance	30-31
Fuel Conversion	31
Blower Removal.....	31
Electrical Requirements	31
Replacing A Damaged Barrier	32
Troubleshooting	33
Replacement Parts	34-35
Accessories.....	36
Insert Labels.....	38-40
Warranty	41
Product Reference Information	42

USING THIS MANUAL

Please read and carefully follow all of the instructions found in this manual. Please pay special attention to the safety instructions provided in this manual.

PRODUCT IS SUBJECT TO CHANGE WITHOUT NOTICE

**NATIONAL
FIREPLACE
INSTITUTE**



CERTIFIED
www.nficertified.org

We recommend that our gas hearth products be installed and serviced by professionals who are certified in the U.S. by the National Fireplace Institute® (NFI) as NFI Gas Specialists.

IMPORTANT SAFETY INFORMATION

Important Safety Information

1. **WARNING: Do not operate appliance with the glass front removed, cracked or broken.**
2. Do not use this appliance if any part has been under water. Immediately call a qualified service technician to inspect the appliance and to replace any part of the control system and any gas control which has been under water.
3. Due to high temperatures, the appliance should be located out of traffic and away from furniture and draperies.
4. Children and adults should be alerted to the hazards of high surface temperature and should stay away to avoid burns or clothing ignition.
5. Clothing or other flammable material should not be placed on or near the appliance.
6. Young children should be carefully supervised when they are in the same room as the appliance. Toddlers, young children, and others may be susceptible to accidental contact burns. A physical barrier is recommended if there are at-risk individuals in the house. To restrict access to a fireplace or stove, install an adjustable safety gate to keep toddlers, young children, and other at-risk individuals out of the room and away from hot surfaces.
7. Any safety screen, guard or barrier removed for servicing an appliance must be replaced prior to operating the appliance.
8. Installation and repair should be done by a qualified service person. The appliance should be inspected before use and at least annually by a professional service person. More frequent cleaning may be required due to excessive lint from carpeting, bedding material, et cetera. It is imperative that control compartments, burners, and circulating air passageways of the appliance be kept clean. See maintenance instructions on *Pages 29-32*.

L'information de sûreté importante

1. **AVERTISSEMENT. Ne pas utiliser l'appareil si le panneau frontal en verre n'est pas en place, est craqué ou brisé.**
2. Ne pas se servir de cet appareil s'il a été plongé dans l'eau, même partiellement. Faire inspecter l'appareil par un technicien qualifié et remplacer toute partie du système de contrôle et toute commande qui ont été plongées dans l'eau.
3. En raison des températures élevées, l'appareil devrait être installé dans un endroit où il y a peu de circulation et loin du mobilier et des tentures.
4. Les enfants et les adultes devraient être informés des dangers que posent les températures de surface élevées et se tenir à distance afin d'éviter des brûlures ou que leurs vêtements ne s'enflamment.
5. On ne devrait pas placer de vêtements ni d'autres matières inflammables sur l'appareil ni à proximité.
6. Les jeunes enfants devraient être surveillés étroitement lorsqu'ils se trouvent dans la même pièce que l'appareil. Les tout petits, les jeunes enfants ou les adultes peuvent subir des brûlures s'ils viennent en contact avec la surface chaude. Il est recommandé d'installer une barrière physique si des personnes à risques habitent la maison. Pour empêcher l'accès à un foyer ou à un poêle, installez une barrière de sécurité ; cette mesure empêchera les tout petits, les jeunes enfants et toute autre personne à risque d'avoir accès à la pièce et aux surfaces chaudes.
7. Tout écran ou protecteur retiré pour permettre l'entretien de l'appareil doit être remis en place avant de mettre l'appareil en marche.
8. L'installation et la réparation devrait être confiées à un technicien qualifié. L'appareil devrait faire l'objet d'une inspection par un technicien professionnel avant d'être utilisé et au moins une fois l'an par la suite. Des nettoyages plus fréquents peuvent être nécessaires si les tapis, la literie, et cetera produisent une quantité importante de poussière. Il est essentiel que les compartiments abritant les commandes, les brûleurs et les conduits de circulation d'air de l'appareil soient tenus propres. Voyez les instructions d'entretien à la *Pages 29-32*.

Información importante de seguridad

1. **ADVERTENCIA: No opere el artefacto con el frente de vidrio quitado, agrietado o roto.**
2. No use este artefacto si alguna de sus partes ha estado bajo agua. Llame de inmediato a un técnico de servicio calificado para que inspeccione el artefacto y reemplace cualquier parte del sistema de control y cualquier control de gas que haya estado bajo agua.
3. Debido a las altas temperaturas, el artefacto debe situarse fuera de las áreas de tráfico y lejos del mobiliario y cortinas.
4. Se debe alertar a los niños y adultos sobre los peligros de las altas temperaturas en la superficie y que se mantengan alejados para evitar quemaduras o ignición de la ropa.
5. No debe colocarse ropa u otros materiales inflamables sobre y cerca del artefacto.
6. Se debe supervisar de cerca a los niños cuando estén en el mismo cuarto que el artefacto. Los niños pequeños, los jóvenes y otras personas pueden ser susceptibles a quemaduras por contacto accidental. Se recomienda instalar una barrera física si hay personas en riesgo en la casa. Para restringir el acceso a una chimenea o estufa, instale una puerta de seguridad ajustable para mantener a los niños pequeños, jóvenes y otras personas en riesgo fuera del cuarto y lejos de las superficies calientes.
7. Cualquier malla o resguardo de seguridad quitado para dar servicio a un artefacto, debe reinstalarse antes de operar el artefacto.
8. Una persona de servicio competente debe realizar la instalación y reparación. Una persona de servicio profesional debe inspeccionar el artefacto antes de usar al menos una vez por año. Se puede requerir limpieza más frecuente debido a la pelusa excesiva del alfombrado, del material de cobijas, etc. Es imprescindible mantener limpios los compartimientos de control, los quemadores y los pasajes de circulación del aire del artefacto. Ver las instrucciones de mantenimiento en la *páginas 29-32*.

HOMEOWNER'S INSTRUCTIONS - ATTACHING SAFETY IN OPERATION WARNINGS

ATTACHING SAFETY IN OPERATION WARNINGS

Your appliance has been furnished with safety instruction labels that are to be affixed to the operation and control points of the appliance. A safety instruction label should be affixed next to the burner control switch where the appliance is turned on and off (See **Figure A**) and the remote control handheld transmitter (See **Figure B**). The warnings should already have been put in place when the appliance initial set-up was completed. If they are not affixed at these spots, locate the multi-lingual adhesive labels provided with these instructions and proceed as follows:

1. Locate the control switch on the control panel of your appliance (verify the switch operates the appliance by turning it on and off). Clean the surface on the control panel thoroughly to remove any dust and oils. Affix the label next to the burner control switch that controls the appliance (**Figure A**). Choose the language primarily spoken in the home.
2. Locate the remote control transmitter and clean it thoroughly to remove any dust and oils. Affix the label to the surface of handheld transmitter (**Figure B**). Choose the language primarily spoken in the home.
3. If you are unable to locate the labels, please contact IHP or your nearest IHP dealer to receive additional safety instruction labels free of charge.

Cat. No. H8024 Replacement Label Kit

IHP
IronStrike.us.com

Note: English is red text on clear label. French and Spanish are white text on black label.

SAFETY LABEL DIAGRAMS



APPOSITION DES MISES EN GARDE RELATIVES À LA SÉCURITÉ D'UTILISATION

Votre appareil a été livré avec des étiquettes de sécurité qui doivent être collées à côté des dispositifs de contrôle du brûleur. Une étiquette de sécurité devrait être collée sur la plaque du récepteur contrôlant l'allumage de l'appareil (voir **Figure A**) et sur le boîtier de la télécommande (**Figure B**). Les mises en garde auraient dû être collées au moment de l'installation initiale de l'appareil. Si ce n'est pas le cas, prenez les étiquettes adhésives multilingues fournies avec ces instructions et procédez comme suit :

1. Repérez le contrôleur sur le panneau de contrôle de votre appareil (vérifiez que l'interrupteur contrôle le fonctionnement de l'appareil en le faisant basculer de Marche à Arrêt, et vice-versa). Nettoyez soigneusement la surface sur le panneau de contrôle pour éliminer la poussière et les traces de graisse ou d'huile. Collez l'étiquette à côté du bouton de contrôle du brûleur qui contrôle l'appareil (**Figure A**). Choisissez la langue qui est principalement parlée dans la résidence du propriétaire.
2. Repérez la télécommande et nettoyez-la soigneusement pour éliminer la poussière et les traces de graisse ou d'huile. Collez l'étiquette sur le boîtier de la télécommande (**Figure B**). Choisissez la langue qui est principalement parlée dans la résidence du propriétaire.
3. Si vous ne parvenez pas à localiser les étiquettes, s'il vous plaît contactez IHP ou votre revendeur le plus proche pour recevoir IHP étiquettes d'instructions de sécurité supplémentaires gratuitement. Étiquettes de remplacement, n° cat. H8024

IHP
IronStrike.us.com

Remarque : Le texte anglais est rouge sur un support transparent. Le texte français et espagnol est blanc sur un support noir.

DIAGRAMMES DES ÉTIQUETTES DE SÉCURITÉ



COLOCACIÓN DE ADVERTENCIAS DE SEGURIDAD EN OPERACIÓN

Su artefacto incluye etiquetas de instrucciones de seguridad que deben colocarse en los puntos de operación y control del artefacto. Se debe colocar una etiqueta de instrucciones de seguridad adyacente al interruptor de control del quemador donde se enciende y se apaga el artefacto (ver la **Figura A**) y en el transmisor de control remoto (**Figura B**). Las advertencias ya deben haberse colocado cuando se completó la instalación inicial del artefacto. Si no están colocadas en estos lugares, encuentre las etiquetas adhesivas multilingües proporcionadas con estas instrucciones y prosiga de la siguiente manera:

1. Identifique el interruptor de control en el panel de control del artefacto (verifique que el interruptor opera el artefacto encendiéndolo y apagándolo). Limpie bien la superficie del panel de control para quitar el polvo y aceite. Pegue la etiqueta adyacente al interruptor de control del quemador que controla el artefacto (**Figura A**). Seleccione el idioma que más se habla en la casa.
2. Identifique el transmisor de control remoto y límpielo bien para quitar el polvo y aceite. Pegue la etiqueta en la superficie del transmisor (**Figura B**). Seleccione el idioma que más se habla en la casa.
3. Si no puede encontrar las etiquetas, sírvase llamar a Innovative Hearth Products o al distribuidor de Innovative Hearth Products más cercano para recibir etiquetas de instrucciones de seguridad adicionales gratuitas.

Juego de etiquetas de repuesto - N° de cat. H8024

IHP
IronStrike.us.com

Nota: La etiqueta en inglés es transparente con texto rojo. Las etiquetas en francés y español son negras con texto blanco.

DIAGRAMAS DE ETIQUETAS DE SEGURIDAD



Figure A

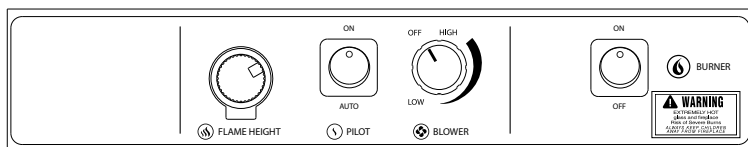


Figure B



Illustrations are for example only. Your accessories may be different.
Les illustrations sont par exemple uniquement. Vos accessoires peuvent être différents.
Las ilustraciones son sólo ejemplos. Tu accesorios pueden ser diferentes.

NOTE: DIAGRAMS & ILLUSTRATIONS ARE NOT TO SCALE.

INSTALLER INSTRUCTIONS - ATTACHING SAFETY IN OPERATION WARNINGS

It is the installers responsibility to ensure these warnings are properly affixed during installation. These warning labels are a critical step in informing consumers of safe operation of this appliance.

ATTACHING SAFETY IN OPERATION WARNINGS

It is required that the set of safety instruction labels that have been furnished with the appliance be affixed to the operation and control points of the appliance. A safety instruction label should be affixed next to the burner control switch where the appliance is turned on and off (See **Figure A**) and the remote control handheld transmitter (See **Figure B**). To properly complete the installation of this appliance, locate the multi-lingual adhesive labels provided with these instructions and proceed as follows:

1. Locate the control switch on the control panel of your appliance (verify the switch operates the appliance by turning it on and off). Clean the surface on the control panel thoroughly to remove any dust and oils. Affix the label next to the burner control switch that controls the appliance (**Figure A**). Choose the language primarily spoken in the home. If unknown, affix the English language label.
2. Locate the remote control transmitter and clean it thoroughly to remove any dust and oils. Affix the label to the surface of handheld transmitter (**Figure B**). Choose the language primarily spoken in the home. If unknown, affix the English language label.
3. If you are unable to locate the labels, please contact IHP or your nearest IHP dealer to receive additional safety instruction labels free of charge.

Cat. No. H8024 Replacement Label Kit

IHP
IronStrike.us.com

NOTE: English is red text on clear label. French and Spanish are white text on black label.

SAFETY LABEL DIAGRAMS



APPOSITION DES MISES EN GARDE RELATIVES A LA SECURITE D'UTILISATION

Il est impératif que le jeu d'étiquettes de sécurité qui ont été fournies avec le foyer soient collées à côté des dispositifs de contrôle de l'appareil. Une étiquette de sécurité devrait être collée sur la plaque du récepteur contrôlant l'allumage de l'appareil (**voir Figure A**) et sur le boîtier de la télécommande (**Figure B**). Les mises en garde devraient être collées au moment de l'installation initiale de l'appareil. Si ce n'est pas le cas, prenez les étiquettes adhésives multilingues fournies avec ces instructions et procédez comme suit :

1. Repérez le contrôleur sur le panneau de contrôle de votre appareil (vérifiez que l'interrupteur contrôle le fonctionnement de l'appareil en le faisant basculer de Marche à Arrêt, et vice-versa). Nettoyez soigneusement la surface sur le panneau de contrôle pour éliminer la poussière et les traces de graisse ou d'huile. Collez l'étiquette à côté du bouton de contrôle du brûleur qui contrôle l'appareil (**Figure A**). Choisissez la langue qui est principalement parlée dans la résidence du propriétaire. En cas de doute, collez l'étiquette en anglais.
2. Repérez la télécommande et nettoyez-la soigneusement pour éliminer la poussière et les traces de graisse ou d'huile. Collez l'étiquette sur le boîtier de la télécommande (**Figure B**). Choisissez la langue qui est principalement parlée dans la résidence du propriétaire. En cas de doute, collez l'étiquette en anglais.
3. Si vous ne parvenez pas à localiser les étiquettes, s'il vous plaît contactez IHP ou votre revendeur le plus proche pour recevoir IHP étiquettes d'instructions de sécurité supplémentaires gratuitement.

Étiquettes de remplacement, n° cat. H8024

IHP
IronStrike.us.com

Remarque : Le texte anglais est rouge sur un support transparent. Le texte français et espagnol est blanc sur un support noir.

DIAGRAMMES DES ÉTIQUETTES DE SÉCURITÉ



COLOCACIÓN DE ADVERTENCIAS DE SEGURIDAD EN OPERACIÓN

Se requiere que el juego de etiquetas de instrucciones de seguridad que se incluyeron con la artefacto se coloque en los puntos de operación y control de la misma. Se debe colocar una etiqueta de instrucciones de seguridad adyacente al interruptor de control del quemador donde se enciende y se apaga el artefacto (**ver la Figura A**) y en el transmisor de control remoto (**Figura B**). Las advertencias ya deben haberse colocado cuando se completó la instalación inicial del artefacto. Si no están colocadas en estos lugares, encuentre las etiquetas adhesivas multilingües proporcionadas con estas instrucciones y prosiga de la siguiente manera:

1. Identifique el interruptor de control en el panel de control del artefacto (verifique que el interruptor opera el artefacto encendiéndolo y apagándolo). Limpie bien la superficie del panel de control para quitar el polvo y aceite. Pegue la etiqueta adyacente al interruptor de control del quemador que controla el artefacto (**Figura A**). Seleccione el idioma que más se habla en la casa. Si no sabe cuál es, use la etiqueta en inglés.
2. Identifique el transmisor de control remoto y límpiolo bien para quitar el polvo y aceite. Pegue la etiqueta en la superficie del transmisor (**Figura B**). Seleccione el idioma que más se habla en la casa. Si no sabe cuál es, use la etiqueta en inglés.
3. Si no puede encontrar las etiquetas, sírvase llamar a Innovative Hearth Products o al distribuidor de Innovative Hearth Products más cercano para recibir etiquetas de instrucciones de seguridad adicionales gratuitas.

Juego de etiquetas de repuesto - N° de cat. H8024

IHP
IronStrike.us.com

Nota: La etiqueta en inglés es transparente con texto rojo. Las etiquetas en francés y español son negras con texto blanco.

DIAGRAMAS DE ETIQUETAS DE SEGURIDAD



Figure A

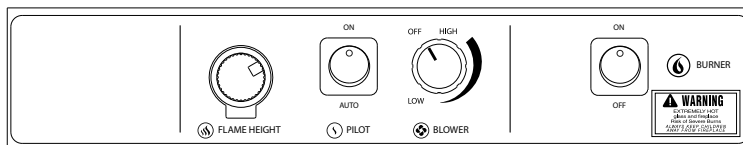


Figure B



Illustrations are for example only. Your accessories may be different.
Les illustrations sont par exemple uniquement. Vos accessoires peuvent être différents.
Las ilustraciones son sólo ejemplos. Tu accesorios pueden ser diferentes.

NOTE: DIAGRAMS & ILLUSTRATIONS ARE NOT TO SCALE.

Appliance Installation, Service, and Maintenance Notices

WARNING: Improper installation, adjustment, alteration, service or maintenance can cause injury or property damage. Refer to the owner's information manual provided with this appliance. For assistance or additional information consult a qualified installer, service agency or the gas supplier.

AVERTISSEMENT : Une installation, un réglage, une modification, une réparation ou un entretien mal effectué peut causer des dommages matériels ou des blessures. Voir la notice de l'utilisateur qui accompagne l'appareil. Pour de l'aide ou des renseignements supplémentaires, consultez un installateur, un technicien agréé ou le fournisseur de gaz.

Only trim kit(s) supplied by the manufacturer shall be used in the installation of this appliance.

Seules les trousse de garniture fournies par le fabricant doivent être utilisées pour l'installation de cet appareil.

These appliances must not be connected to a chimney or flue serving a separate solid fuel burning appliance.

Any change to this appliance and/or its operating controls is dangerous. Improper installation or use of this appliance can cause serious injury or death from fire, burns, explosion or carbon monoxide poisoning.

CARBON MONOXIDE POISONING: Early signs of carbon monoxide poisoning are similar to the flu with headaches, dizziness and/or nausea. If you have these signs, obtain fresh air immediately. Turn off the gas supply to the appliance and have it serviced by a qualified professional, as it may not be operating correctly. Some people are more affected by carbon monoxide than others, including pregnant women, people with heart or lung disease or anemia, those under the influence of alcohol, and those at high altitudes.

Turn off gas and electrical power to the appliance and allow it to cool before cleaning or servicing the appliance.

If the barrier becomes damaged, the barrier shall be replaced with the manufacturer's barrier for this appliance.

Si l'écran est endommagé, il doit être remplacé par celui fourni par le fabricant de cet appareil.

Reinstall any barrier removed before operating the appliance. The barrier is designed to reduce the risk of burns from hot glass. Do not operate the appliance without the barrier installed.

Appliance Operation Notices

These fireplace inserts are vented gas appliances. Do not burn wood or other material in these appliances.

These appliances are designed to operate on natural gas or propane gas only. The use of other fuels or combinations of fuels will degrade the performance of this system and may be dangerous.

Provide adequate clearances around air openings and adequate accessibility clearance for service and proper operation. Never obstruct the front openings of the appliance.

These appliances are designed as supplemental heaters. Therefore, it is advisable to have an alternate primary heat source when installed in a dwelling.

Warranty Information

Your gas appliance is covered by a limited 20-year warranty. You will find a copy of the warranty accompanying this manual. Please read the warranty to be familiar with its coverage.

Retain this manual. File it with your other documents for future reference.

Failure to comply with the installation and operating instructions provided will result in an improperly installed and operating appliance, voiding its warranty.

Do not attempt to alter or modify the construction of the appliance or its components. Any modification or alteration may void the warranty, certification, and listings of this unit.

IMPORTANT SAFETY AND WARNING INFORMATION

- ◆ **INSTALLER: THESE INSTRUCTIONS ARE TO REMAIN WITH THE HOME OWNER!**
- ◆ **FOR YOUR SAFETY** do not install or operate this appliance without first reading and understanding this manual. Any installation or operation of the appliance deviating from that which is stated in this manual **WILL** void the warranty and may be hazardous.
- ◆ IHP, its employees, or any of its representatives assume no responsibility for any damages caused by an inoperable, inadequate, or unsafe condition as a result of any improper operation, service or installation procedures, whether direct or indirect.
- ◆ **DO NOT ATTEMPT TO SERVICE THE APPLIANCE YOURSELF.**
- ◆ Do not make any make-shift compromises during installation. Any modification or alteration may result in damage to the appliance or dwelling and will void the warranty, certification and listings of this unit.
- ◆ Failure to use manufacturer provided parts, variations in techniques and construction materials or practices other than those described in this manual may create a fire hazard and void the limited warranty.
- ◆ This gas appliance must be equipped for the proper fuel type and altitude at which it will be operated. Any operation outside the parameters outlined in this manual may result in a hazardous condition and will void the warranty. Please carefully read the sections pertaining to these subjects and/or be sure your appliance is properly equipped.
- ◆ Never use solid fuels such as wood, paper, cardboard, coal, or any flammable liquids, etc., in this appliance.
- ◆ Plated surfaces must be cleaned with glass cleaner and a clean soft cloth before firing the first time or fingerprints will remain permanently. **NEVER** use brass polish to clean plated surfaces, this will remove the plating!!!

◆ **CAUTION:** Hot while in operation. Do not touch. Severe Burns may result. Keep children, clothing furniture, gasoline and other liquids having flammable vapors away.

ATTENTION: L'appareil est chaud lorsqu'il fonctionne. Ne pas toucher l'appareil. Risque de brûlures graves. Surveiller les enfants. Garder les vêtements, les meubles, l'essence ou autres liquides produisant des vapeurs inflammables loin de l'appareil.

◆ Clearances are in accordance with local installation codes and the requirements of the gas supplier.
Les dégagements sont conformes aux codes d'installation locaux et aux exigences du fournisseur de gaz.

◆ This appliance is only for use with the type of gas indicated on rating plate. This appliance is not convertible for use with other gases, unless a certified kit is used.

Cet appareil doit être utilisé uniquement avec les types de gaz indiqués sur la plaque signalétique. Ne pas l'utiliser avec d'autres gaz sauf si un kit de conversion certifié est installé.

WARNING

Improper installation or use of this appliance can cause serious injury or death from fire, burns, explosion or carbon monoxide poisoning.

WARNING

Failure to comply with these installation instructions will result in an improperly installed and operating appliance, voiding its warranty.

WARNING

This product can expose you to chemicals including Carbon Black, which is known to the State of California to cause cancer, and Carbon Monoxide, which is known to the State of California to cause birth defects or other reproductive harm. For more information go to www.P65Warnings.ca.gov

ORIFICE SIZE/ALTITUDE ADJUSTMENT

For altitudes above 2,000 feet (In Canada 4,500 FT/1370 M), the orifice should be de-rated by 4% for every 1,000 feet to maintain the proper ratio of gas to air. Improper orifice sizing may result in damage and unsafe conditions. Changing the orifice should only be done by a qualified service technician. Contact your IHP dealer for proper orifice sizes.

In Canada - CAN/CGA-2.17-M91 (R2009) (high altitude):

THE CONVERSION SHALL BE CARRIED OUT BY A MANUFACTURER'S AUTHORIZED REPRESENTATIVE, IN ACCORDANCE WITH THE REQUIREMENTS OF THE MANUFACTURER, PROVINCIAL OR TERRITORIAL AUTHORITIES HAVING JURISDICTION AND IN ACCORDANCE WITH THE REQUIREMENTS OF THE CAN/CGA-B149.1 OR CAN/CGA-B149.2 INSTALLATION CODES.

SMOKE DETECTORS

Since there are always several potential sources of fire in any home, we recommend installing smoke detectors. If possible, install the smoke detector in a hallway adjacent to the room (to reduce the possibility of occasional false activation from the heat produced by the appliance). If your local code requires a smoke detector be installed within the same room, you must follow the requirements of your local code. Check with your local building department for requirements in your area.

THE FIREPLACE INSERT

- Must conform with all local, state and national installation codes. In the absence of local codes, the installation must conform with National Fuel Gas Code ANSI Z223.1 - latest edition, also known as NFPA 54 (In Canada, the current CAN/CGA B149.1 installation code). Refer to the National Fuel Gas Code and local zoning and code authorities for details on installation requirements.
- Manufactured home installations (USA only) must conform with the Manufactured Home Construction and Safety Standard, Title 24 CFR, Part 3280, or, when such a standard is not applicable, the Standard for Manufactured Home Installations, ANSI/NCSBCS A225.1, or Standard for Gas Equipped Recreational Vehicles and Mobile Housing, CSA Z240.4.
- Must be vented directly to the outside in accordance with the latest edition of the National Fuel Gas Code and must never be attached to a chimney serving a separate solid fuel burning appliance.
- Has been certified for use with either natural gas or propane.
- Is NOT for use with solid fuels.
- Is approved for sitting rooms and/or bedrooms.
- This appliance is suitable for installation into masonry or factory built fireplaces.

Fireplace Requirements

These heaters are designed to be installed into an existing masonry fireplace (built to UBC 37 or ULC S628 standards) or factory built solid fuel, wood burning fireplace (listed to UL 127 or ULC S610) only. All exhaust gases must be vented outside the structure. Combustion air is drawn from outside the structure. When installing in a factory built fireplace, the fireplace grate must be removed and the damper must be removed or secured open.

IMPORTANT: When installing these appliances into a factory built fireplace or heat-form, the air flow within and around the fireplace shall not be altered by the installation of the insert (i.e. **DO NOT BLOCK** louvers or cooling air inlet or outlet ports, circulating air chambers in a steel fireplace liner or metal heat circulator).

CAUTION

- Trim panels or surrounds must not seal ventilation openings in the existing fireplace that the appliance is installed in.
- The fireplace in which this gas insert is to be installed must be thoroughly cleaned if it has been used to burn wood or synthetic logs. Have the chimney and all inside surfaces of the fireplace brushed and vacuumed so that no soot, embers, or loose combustion deposits can be drawn into the heat circulation blower and blown into the living area.
- If any portion of the chimney system shows signs of structural or mechanical weaknesses, such as: cracks, leaky joints, corroded or warped surfaces, the faulty portion must be repaired or replaced prior to installing this appliance.
- The factory built firebox must accept the insert without modification other than removing bolted or screwed together pieces such as baffles / smoke shelf / deflectors, ash lips, glass door, screen or door tracks, log grates, refractory or masonry lining and damper assemblies. Any fireplace component, which is removed, must be retained so they can be reinstalled to restore the fireplace to its original operating condition. The removal of any part must not alter the integrity of the outer shell of the pre-engineered fireplace cabinet in any way. Any parts removed must be replaceable. If any components are removed from (or altered) from the existing fireplace, a Warning Label (see below) must be affixed inside the fireplace firebox, so that it shall be visible upon removal of the fireplace insert. *Note: RTV high temperature silicone is an approved adhesive to affix the label.*

WARNING

THIS FIREPLACE HAS BEEN ALTERED TO ACCOMMODATE A FIREPLACE INSERT AND SHOULD BE INSPECTED BY A QUALIFIED PERSON PRIOR TO RE-USE AS A CONVENTIONAL FIREPLACE.

Figure 1 - Fireplace Warning Label

CODES AND APPROVALS

Certification

Gas appliances must be tested and certified by a nationally recognized testing and certification laboratory to ANSI (American National Standard Institute) gas appliance safety standards.

This appliance has been tested and certified to ANSI Z21.88/CSA 2.33 Standard for Vented Gas Fireplace Heater and CAN/CGA 2.17-M91 and UL 307B Gas Burning Heating Appliances for Manufactured (Mobile) Homes in both USA and Canada.

This appliance has met all necessary ANSI Standards and is fully certified for installation in any community. If there are any questions or if you need further substantiation contact your IHP dealer. If you have further questions, please contact IHP.

Check all local building and safety codes before installation. The installation instructions and appropriate code requirements must be followed exactly and without compromise. In the absence of local codes the following standards and codes must be followed.

The Installation must conform with local codes or, in the absence of local codes, to the *National Fuel Gas Code, ANSI Z223.1/NFPA 54- latest edition, or the Natural Gas and Propane Installation Code, CAN/CGA B149.1- latest edition.*

The appliance, when installed, must be electrically grounded and wired in accordance with local codes or, in the absence of local codes, with the *National Electrical Code, ANSI/NFPA 70 - latest edition, or the Canadian Electrical Code, CSA C22.1 - latest edition.*

COMMONWEALTH OF MASSACHUSETTS REQUIREMENTS

These appliances are approved for installation in the US state of Massachusetts if the following additional requirements are met:

- Install this appliance in accordance with Massachusetts Rules and Regulations 248 C.M.R. Sections 4.00 through 8.00.
- Installation and repair must be done by a plumber or gas fitter licensed in the Commonwealth of Massachusetts.
- The flexible gas line connector used shall not exceed 36 inches (92 centimeters) in length.
- The individual manual shut-off must be a T-handle type valve.

Massachusetts Horizontal Vent Requirements

In the Commonwealth of Massachusetts, horizontal terminations installed less than seven (7) feet above the finished grade must comply with the following additional requirements:

- A hard wired carbon monoxide detector with an alarm and battery back-up must be installed on the floor level where the gas fireplace is installed. The carbon monoxide detector must comply with NFPA 720, be ANSI/UL 2034 listed and be ISA certified.
- A metal or plastic identification plate must be permanently mounted to the exterior of the building at a minimum height of eight (8) feet above grade and be directly in line with the horizontal termination. The sign must read, in print size no less than one-half (1/2) inch in size, **GAS VENT DIRECTLY BELOW. KEEP CLEAR OF ALL OBSTRUCTIONS.**

PRE-INSTALLATION

Features

Installation Options

Manufactured (Mobile) Home
Natural Gas Or Propane (LP)
Bedrooms
Remote Control

Electrical

The standard blower motor requires 120 Volts AC for operation. The fireplace is not dependent on the blower to operate. **WARNING - Electrical Grounding Instructions - This appliance is equipped with a three-prong (grounding) plug for your protection against shock hazard and should be plugged directly into a properly grounded three-prong receptacle. Do not cut or remove the grounding prong from this plug.**

Electronic Valve

This appliance is equipped with an electronic valve and electronic pilot ignition system (which can be switched from Intermittent to standing pilot mode - see **Page 23**). External electrical 120 Volt power is required to operate the blower system of this appliance and recommended to operate the burner system. This appliance is equipped with a battery backup system in case of a power outage (see **Battery Backup** on **Page 21** for more information).

Fuel

THIS APPLIANCE IS EQUIPPED FOR NATURAL GAS.

This appliance is equipped with an orifice sized for operation with natural gas.

For conversion to LP/propane gas, see instructions provided with the appliance.

Orifices and instructions necessary for LP/propane conversion are provided in the gas conversion kit (see **Page 36** for ordering information).

This appliance comes from the factory equipped to burn natural gas at a specified elevation. Only IHP conversion kits can be used to convert from NG to LP or LP to NG. Contact your IHP dealer for details.

Packaging List

Insert Body Packaging List

- 1 Insert Body
- 1 Log Set
- 1 Bag of Embers
- 1 Power Cord
- 1 Fasteners: 6 slotted 1/4" truss screws
6 speed nuts
9 spring clips
3 plastic adhesive wire restraints
- 1 Installation and Operation Manual

Decorative Facade Kits - One Required

Contemporary Facade kit

Surround Kits - One Required

Traditional 1-pc. (41"W x 29"H)
Traditional 3-pc. (41"W x 29"H, 48"W x 29"H, 41"W x 33"H or 48"W x 33"H)

Surround Kit Contents

- 1 Top Surround
- 2 Side Surrounds
- 3 Black Extruded Trim Pieces
- 2 Elbowed Trim Fasteners

Firebox Liner Kits - One Required

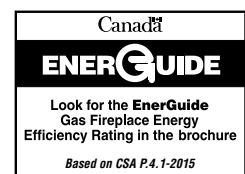
Tan Brick
Architectural Stone
Red Brick

RATINGS	RDV40 IPI and RDV40 TCC		RDV33 IPI and RDV33 TCC	
	NATURAL GAS	LP GAS	NATURAL GAS	LP GAS
Max/Min Input BTUh 0-2,000 Feet (0-610 M) ❶	40,000/28,000	37,500/26,000	33,000/24,000	33,000/24,000
Manifold Pressure (IN. WC)	3.5	10.0	3.5	10.0
Min. Inlet Pressure (IN. WC)	5.0	10.5	5.0	10.5
P4 Efficiency ❷	67%	69%	66%	68%
Orifice (DMS) 0-2,000 Feet (0-610 M) ❶	1/8"	#49	#36	#51

❶ Unit factory equipped for 0-2000 FT/0-610 M, In Canada 0-4500 FT/0-1370 M

❷ Complies with CSA P.4.1-2015 "Testing Method for Measuring Annual Fireplace Efficiency."

Electrical Rating: 120 VAC, 60 HZ, Less Than 2 Amps



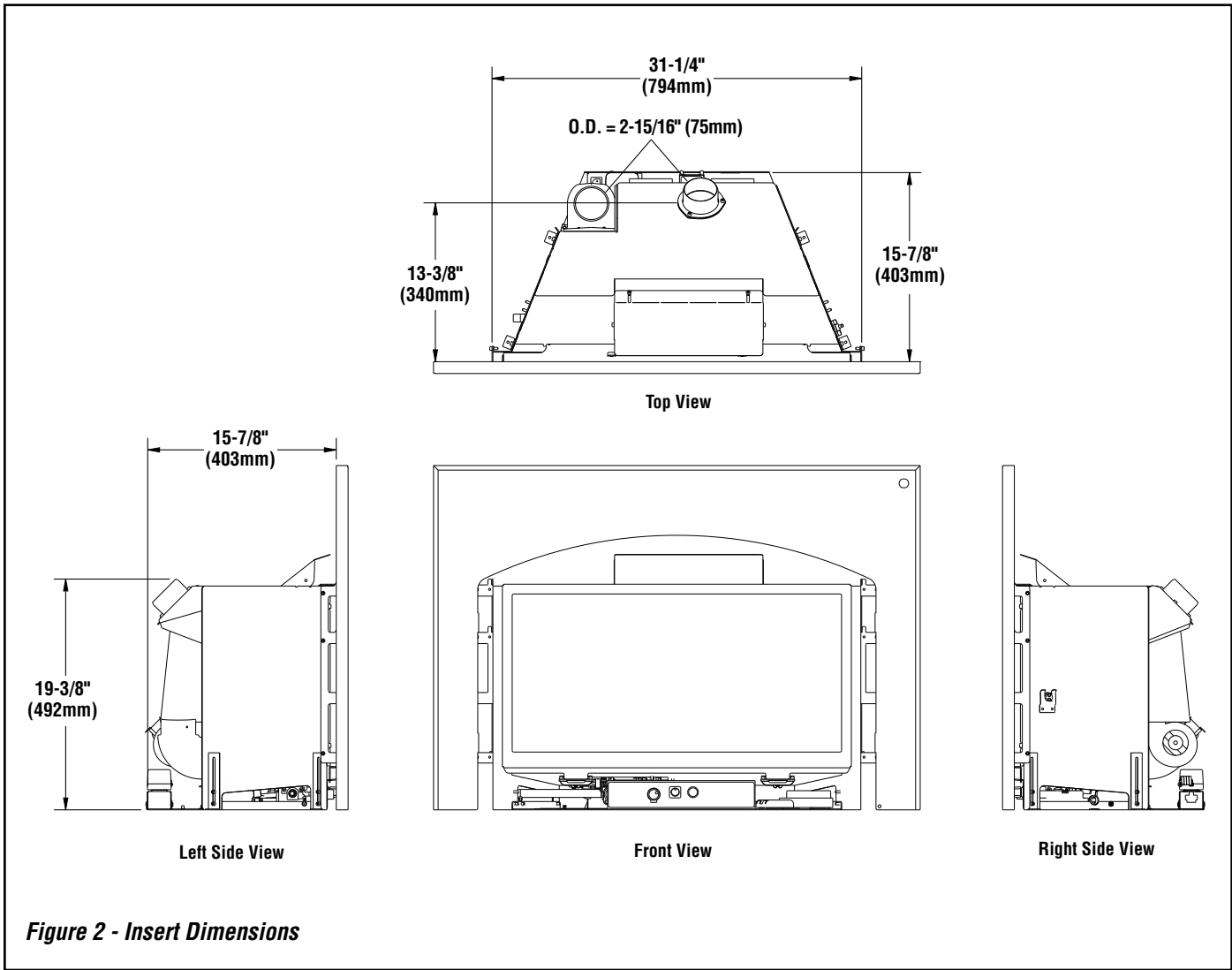


Figure 2 - Insert Dimensions

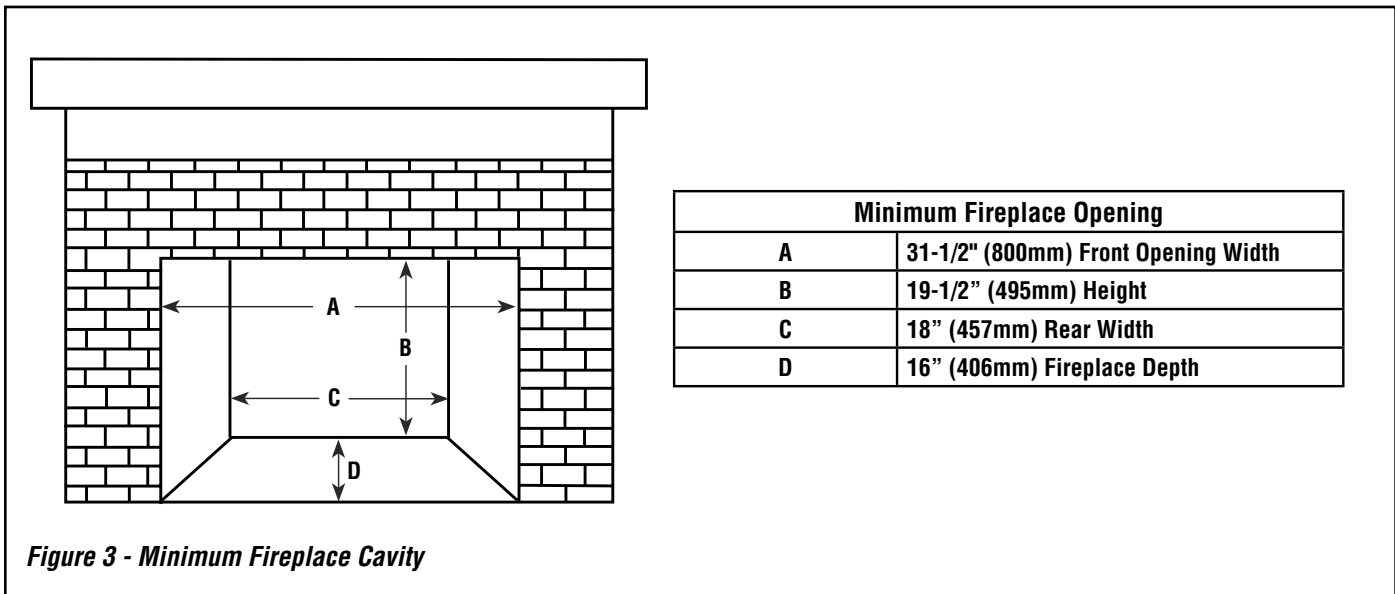


Figure 3 - Minimum Fireplace Cavity

CLEARANCES TO COMBUSTIBLES

IMPORTANT: If unit is converted to an RDV33 IPI/TCC from an RDV40 IPI/TCC, the clearances to combustibles can be reduced as shown on this page.

WARNING: If this unit is ever converted back to an RDV40 IPI/TCC, ensure that the clearances are correct for this model.

Minimum Clearances to Combustibles

Minimum clearances include any projections such as shelves, window sills, mantels, spacers/standoffs or surfaces to combustible construction etc. above the appliance. Paint or lacquer used to finish the mantel must be heat resistant in order to avoid discoloration.

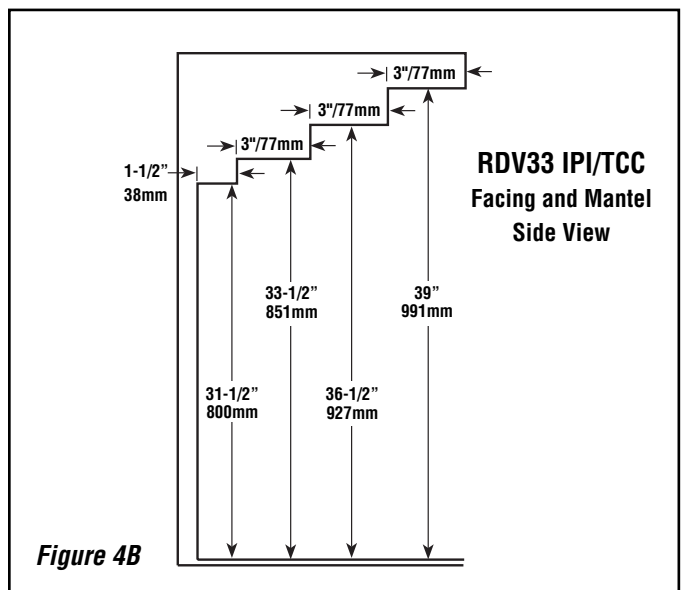
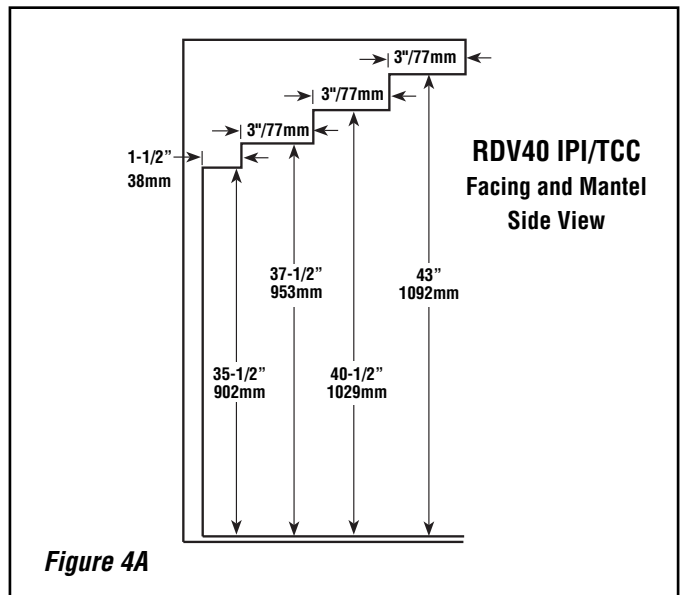
The letters in **Figure 5** (A through E) show minimum clearances required from the appliance to combustibles and the minimum projection of the hearth extension.

Insert Leveling

At each front and rear corner of the insert is an adjustable leg provided to level the insert should the hearth of the fireplace be uneven. To adjust the legs, loosen the two 5/32" allen head screws, move the leg to the desired height and then tighten the screws. Repeat these steps for each adjusting leg.

Facing and Mantel Clearances

Please note that the RDV33 IPI/TCC mantel clearances are 4" less than the RDV40 IPI/TCC mantel clearances as shown in **Figure 4A** - RDV40 IPI/TCC and **Figure 4B** - RDV33 IPI/TCC.



MINIMUM CLEARANCES TO COMBUSTIBLES		RDV40 IPI/TCC			RDV33 IPI/TCC		
A = Top Facing to Bottom of Appliance		35-1/2"	(902mm)	31-1/2"	(800mm)	25-1/2"	(648mm)
B = Side Facing or Side Wall to Center of Glass		25-1/2"	(648mm)	25-1/2"	(648mm)	25-1/2"	(648mm)
C = 10-1/2" (267mm) Mantel to Bottom of Appliance		43"	(1092mm)	39"	(991mm)	39"	(991mm)

HEARTH PROTECTION		RDV40 IPI/TCC			RDV33 IPI/TCC		
D = Vertical Distance from base of appliance to Hearth Extension		0"	2"	4"	0"	2"	4"
		(0mm)	(51mm)	(102mm)	(0mm)	(51mm)	(102mm)
E = Minimum Horizontal Distance from Front of Appliance		14"	10"	0"	13"	10"	0"
		(356mm)	(254mm)	(0mm)	(330mm)	(254mm)	(0mm)

MINIMUM CLEARANCES

Note: Hearth protection to be min. 3/8" (10mm) thick non-combustible or equivalent, with a k factor of .84.

Figure 5 - Clearances

FAN CONTROL MODULE SWITCH

RDV33/40 TCC Models Only

Before installation, verify the power switch on the Fan Control Module is in the ON position (as shown in **Figure 6**).

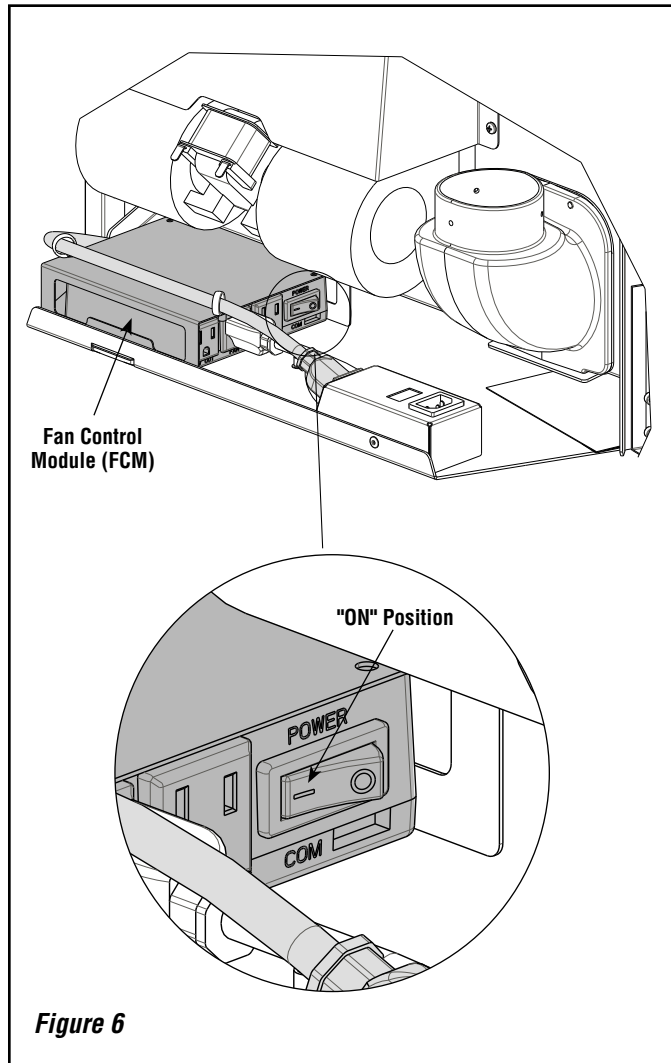


Figure 6

INSTALLATION

Venting Installation

Your IHP appliance must be vented to the outside in accordance with the current edition of the National Fuel Gas Code ANSI-Z223.1 (In Canada, the current CAN/CGA B149.1 installation code). The insert must not be connected to a chimney flue serving a separate solid fuel burning appliance.

This appliance requires a 3" diameter listed flex liner. The vent should terminate with a listed direct-vent termination cap. The chimney should be sealed around the cap to prevent air and rain from entering the chimney. Adhere to the vent manufacturer's instructions for installation and vent termination. These appliances are approved for use with the following vent kits.

Amerivent -

Flex Liner 3" X 35' - #3AFL-35

Adaptor w/ Flashing - #4DCAT33

Termination Cap - #4DVC

Selkirk -

Flex Liner 3" X 35' - #AF35-03

Flex Liner 3" X 25' - #AF25-03

Flex Liner 3" X 15' - #AF15-03

Adaptor w/ Flashing - #4DT-CTB

Termination Cap - #4DT-VT

Simpson Dura Vent -

Flex Liner 3" X 35' - #3DFA-35

Adaptor w/ Flashing - #46DVA-GK

Termination Cap - #46DVA-VCH With #460 DVA-VWG

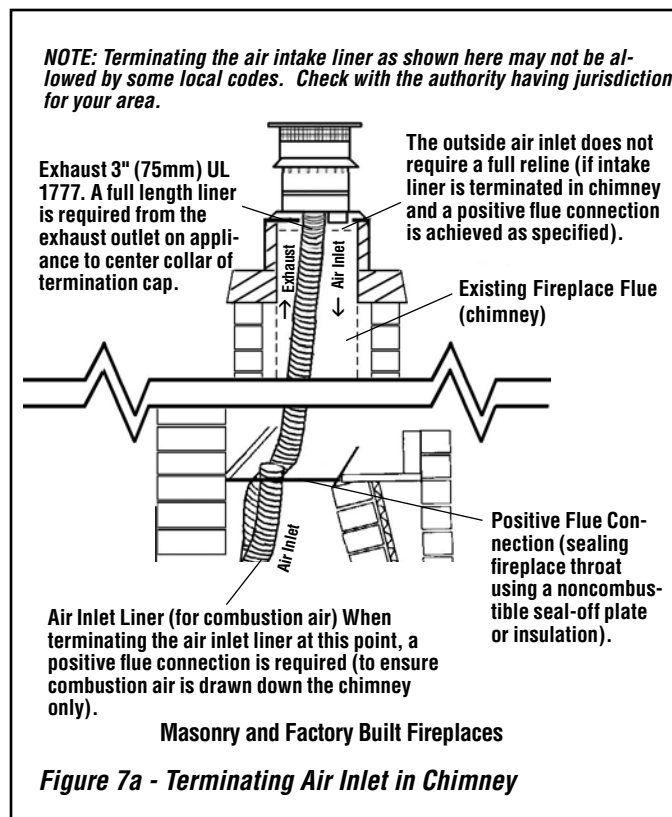
Termination Cap - #46DVA-VC

Co-Linear Kit w/ 3" X 35' Flex Liner (Intake and Exhaust), Adaptor, Flashing and Termination Cap - #46DVA-CL33

Vertical Venting

The vent pipes must be connected to the proper collars on the unit and the exhaust vent pipe must be connected to the termination cap or the unit will not operate.

The combustion air intake pipe can be connected to the termination cap (see **Figure 7b**) or it can terminate inside the chimney (see **Figure 7a**). If combustion air intake pipe is terminated inside the chimney and not connected to the actual termination cap the bottom opening of the chimney (chimney throat) must be sealed around the vent pipes. Use a non combustible seal-off plate (i.e. 22 gage sheet steel) or unfaced fiberglass insulation (8 lb per square foot density minimum) to seal around the vent pipes. Whichever "seal off" method is used must effectively seal the area to prevent room air passage to the chimney of the fireplace. The insulation may give off an odor during the first hour of operation.



NOTE: The minimum vertical rise (exhaust vent) is 10 feet (3.1 M) and the maximum vertical rise is 35 feet (10.7 M). These dimensions are measured from the starting collars of the unit to the end of the vent pipe.

The fireplace and fireplace chimney must be clean and in good working order and constructed of non-combustible materials. Inspect chimney cleanouts for proper fit and seal.

The existing fireplace chimneys may take various contours which the flexible liners will accommodate. However, keep the flexible liner as STRAIGHT as possible, avoid unnecessary bending.

Liner Requirements:

Use 3" (77 mm) diameter listed gas vent liner (UL1777 ONLY) for the EXHAUST

Use 3" (77 mm) diameter listed liner (UL 181 or UL1777) for the AIR INTAKE.

Vertical Height Min. = 10 ft. (3.1 M)
Vertical height Max. = 35 ft. (10.7 M)

Note: Measured from flue collar on unit to the end of the vent pipe or liner

The flexible vent pipe must NOT be allowed to sag behind insert or in fireplace flue.

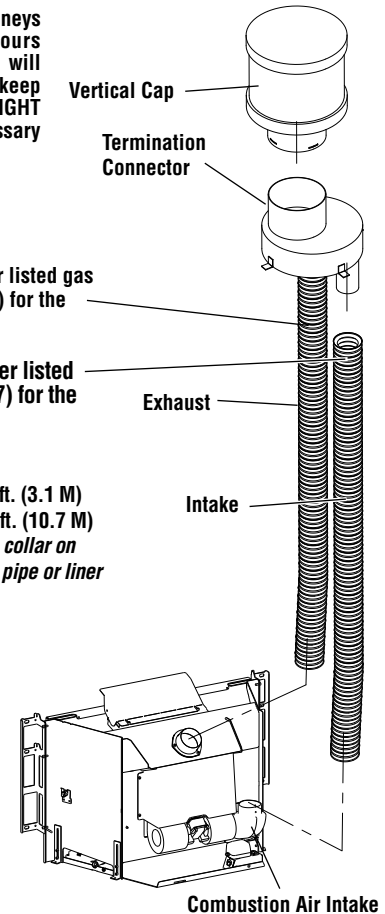


Figure 7b

Make sure that both liners will pass through existing damper area. Remove or lock damper to allow the passage of the flexible liners. If the damper will not allow the passage of both liners, DO NOT PROCEED FURTHER. (If fireplace is masonry) Consult a local mason for removal of the damper without risk of structural damage or leakage (if the fireplace is factory built) The appliance may NOT be installed into the fireplace.

! WARNING

Direct-Vent Fireplace Insert Vent Requirements - Use liner listed to UL181 (Factory-made Air Ducts And Air Connectors) or UL1777 (Chimney Liners) for the AIR INTAKE. Use liner listed to UL1777 ONLY for the EXHAUST.

Do not substitute the heat-rated flex liner (UL1777) for the exhaust with any other type liner or a fire may result causing property damage, personal injury or loss of life.

Zero Clearance Fireplace Installation

This appliance may be installed in a masonry or factory built/zero clearance (ZC) fireplace. When installing in a ZC fireplace, the ZC grate must be removed and the ZC damper must be removed or secured open. The ZC doors, screen, refractory or masonry lining, baffles and smoke shelf may be removed if necessary to install the gas insert. However, do not cut or alter the fireplace components. The removal of any parts to facilitate installation must not alter the integrity of the inner or outer shells of the fireplace cabinet. Any parts removed must be replaceable if the insert is taken out of the fireplace or the fireplace clearly marked with a paint stick that "This fireplace has been altered and is no longer safe to operate."

This appliance is designed to fit into a ZC fireplace with a minimum firebox height of 19-1/2" (495mm).

If the factory-built fireplace has no gas access hole(s) provided, an access hole of 1.5" (38.1 mm) or less may be drilled through the lower sides or bottom of the firebox in a proper workmanship like manner. This access hole must be plugged with a non-combustible insulation after the gas supply line has been installed.

Si le foyer préfabriqué ne comporte pas d'orifices d'amenée du gaz, un orifice d'au plus 38,1 mm (1,5 po) peut être pratiqué, selon les règles de l'art, dans la partie inférieure des parois ou au fond de la chambre de combustion. Cet orifice doit être obturé au moyen d'isolant incombustible une fois la conduite de gaz en place.

*The installer must mechanically attach the marking supplied with the gas fireplace insert to the inside of the firebox of the fireplace into which the gas fireplace insert is installed. See **Figure 1** on **Page 10**.*

Conversion from Standard 40,000 BTU Natural Gas To Optional 33,000 BTU Natural Gas Input

To convert input from 40,000 BTU's to 33,000 BTU's. (Assuming the front door is already removed)

1. Remove the log rack (Use a 5/32" allen wrench) by removing two screws on the front of the log rack and then pulling the log rack out the front of the firebox.
2. Remove the burner by sliding the burner to the right off the main burner orifice and out of the air shutter tube. The burner can now be pulled out of the firebox and carefully placed aside.
3. Remove the main burner orifice (1/2" wrench) by turning the wrench counterclockwise to loosen and remove.
4. Install new burner orifice #H5924 by placing the orifice in the bulkhead and turning clockwise. Using a wrench, tighten the orifice until snug. (Pipe dope or other approved gas line sealant will need to be applied to the orifice before it is inserted into the bulkhead)
5. Reinstall burner by completing Step 3 in reverse.
6. Reinstall log rack by completing Step 2 in reverse.
7. The foil sticker supplied, stating RDV33, will need to be affixed below the model name on the serial number label (located in the control compartment).

Firebox Liner Kit and Log Set Installation

If logs are not installed according to the log installation instructions, flame impingement and improper combustion could occur and result in soot and/or excessive production of carbon monoxide (CO), a colorless, odorless, toxic gas.

The size and position of the log set is critical to achieve a safe, reliable and attractive flame pattern. Any attempt to use a different log set in the fireplace will void the warranty and will result in incomplete combustion, sooting and poor flame quality.

1. Remove the log rack (2 screws) and install the rear log on the retainer. See **Figures 8 and 9**.
2. Place the rear firebox liner panel on the brackets and reinstall the log rack with the rear log. **IMPORTANT!!! SCREWS PASS THROUGH THE LOG RACK AND THE BURNER PAN.**
3. Install the side firebox liner panels by sliding them into place. See **Figure 10**.

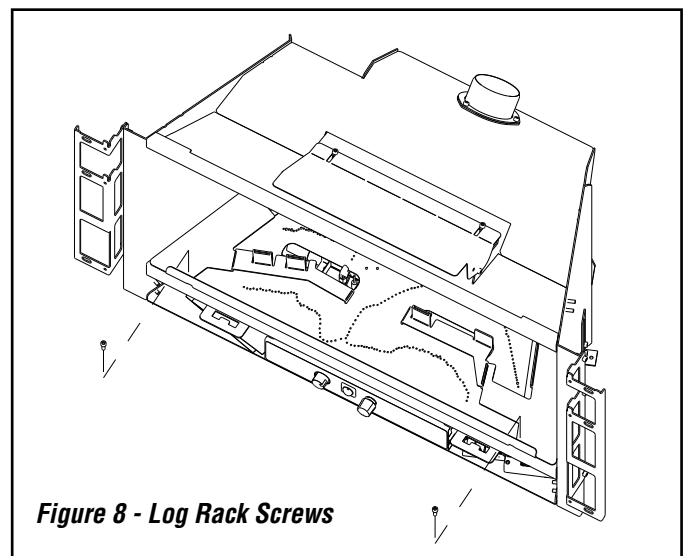


Figure 8 - Log Rack Screws

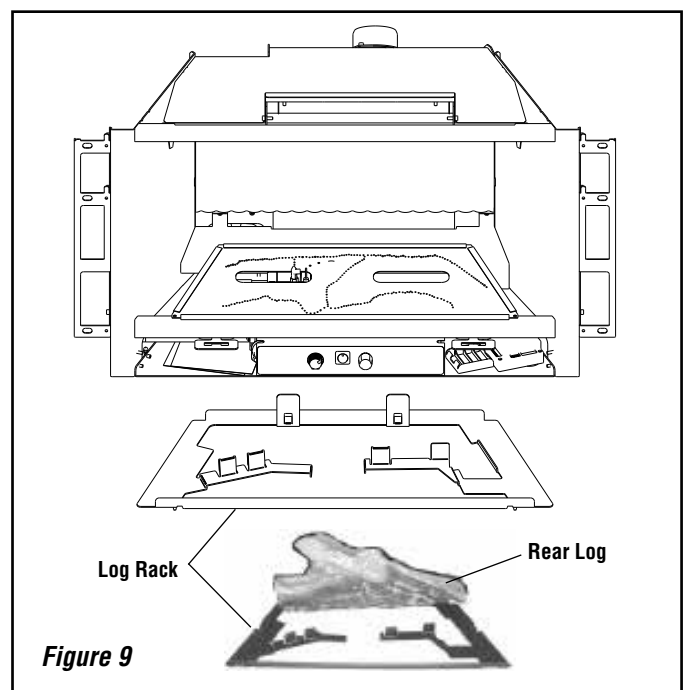


Figure 9

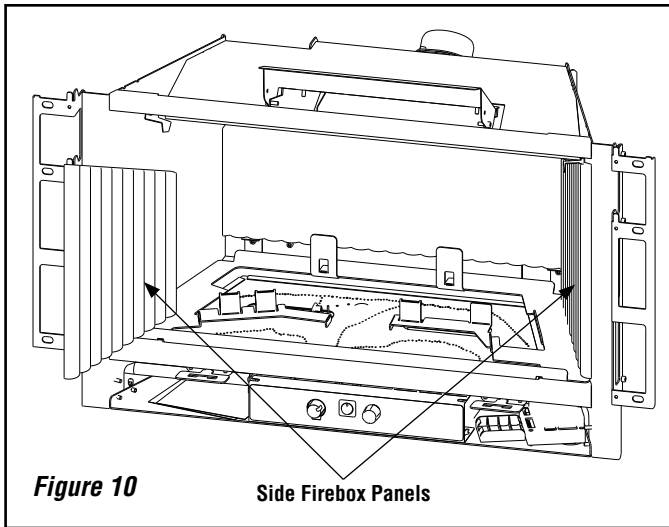


Figure 10 Side Firebox Panels

4. Install a light layer of glowing embers (rockwool) directly over the ports.
 - A light layer will give a more constant rear flame.
 - A heavy layer will give more glow, but will need to be adjusted after light up.

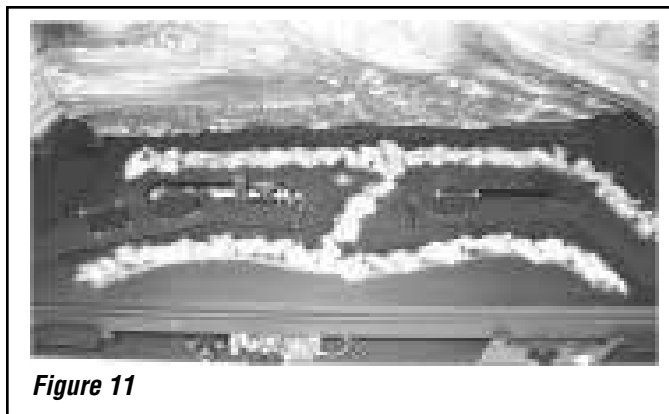


Figure 11

5. Install front logs on retainer slots.

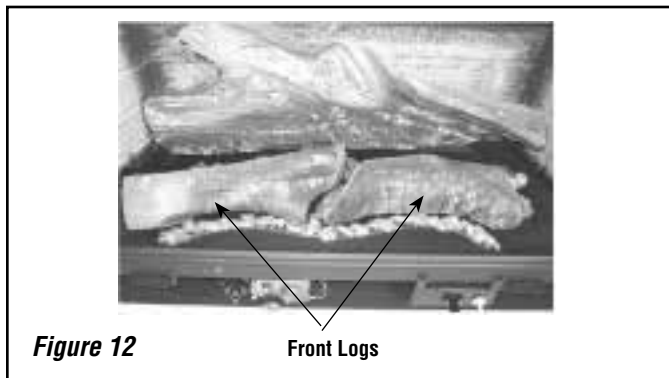


Figure 12 Front Logs

6. Place volcanic stones around the perimeter of the glowing embers (rockwool).

IMPORTANT!!! Do not cover the ports with volcanic stone.

7. Place top log on pin.

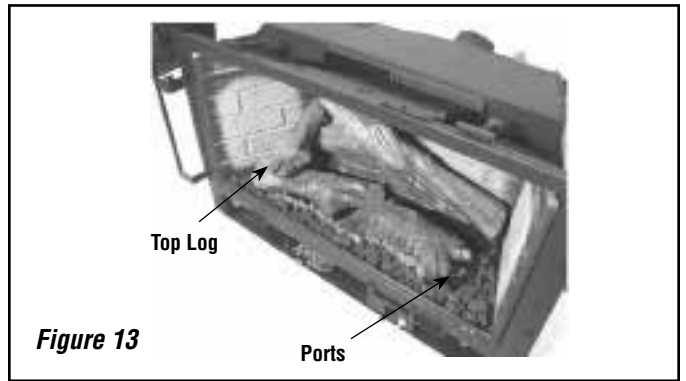


Figure 13

Surround Installation

The fireplace insert surround panels are made of heavy gage steel for durability and, if desired, for the ease of making an inside fit in the fireplace. See **Packaging List** for available sizes.

1. Remove the speed nuts (*A in Figure 14*) from the parts bag and install (with the flat surface forward) on the six holes in the surround brackets - three on each side of the insert (*B in Figure 14*). A flat bladed screwdriver may help in installing the nuts.
2. Install all surround panels and trim with the appliance positioned in the fireplace, but a few inches in front of its final location.
3. If an Arch face is to be installed on the appliance, the sight obstructor that comes with the face must be installed prior to installing the surround panels. See the instructions included with the face for proper sight obstructor installation.
4. Install the side surround panels by lining up the holes in the tabs on the side surround panels in front of the holes on the surround brackets. Next insert two slotted 1/4" truss screws for each side surround panel and secure loosely.
5. Fasten the top surround panel with the remaining two truss screws. Tighten all six truss screws after adjusting the surround panels to eliminate space between side and top surround panels.
6. Assemble the surround trim by inserting the elbowed retainer in the rectangular slot in the ends of the longest piece of trim and secure by tightening the screw in the retainer. Slide the mitred ends of the two side trim pieces onto the elbowed retainer and secure by tightening the retainer screw.
7. The fastened trim pieces should now be horseshoe shaped. Slide the trim down over the surround panels so the edge of the surround panel fits just behind the rounded edge of the trim.
8. Install three spring clips (found in parts bag in firebox) in each piece of trim by inserting them between the rear of the surround and the channel of the trim. The spring clips will push the trim tight to the surround.

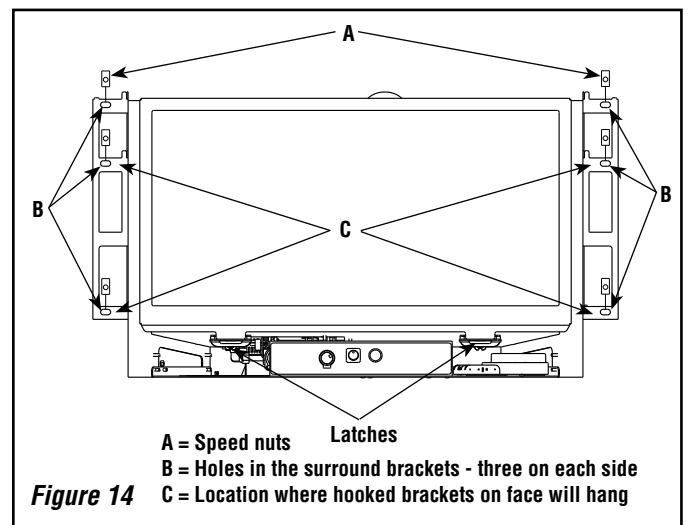


Figure 14
 A = Speed nuts Latches
 B = Holes in the surround brackets - three on each side
 C = Location where hooked brackets on face will hang

Operating Options - RDV33/40 IPI Models Only

Burner ON/OFF Switch Installation:

The burner ON/OFF switch on your gas appliance is used to turn the burner on and off. This switch can be installed in the hole in the right side of the top surround panel (see Option 1) or in the hole in the control panel in the control compartment (see Option 2). **Note:** Wire connections on provided switch are reversible.

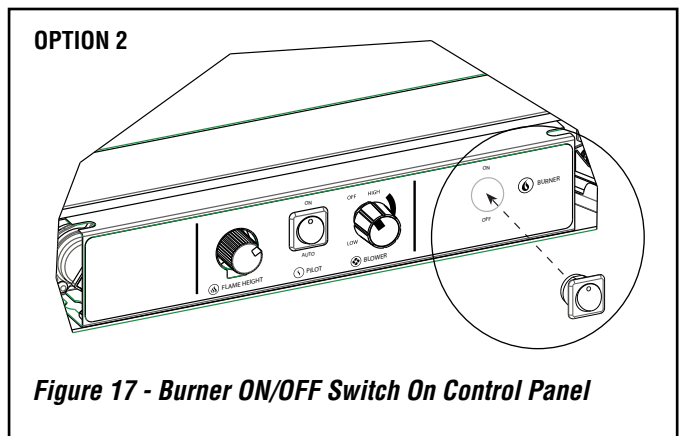
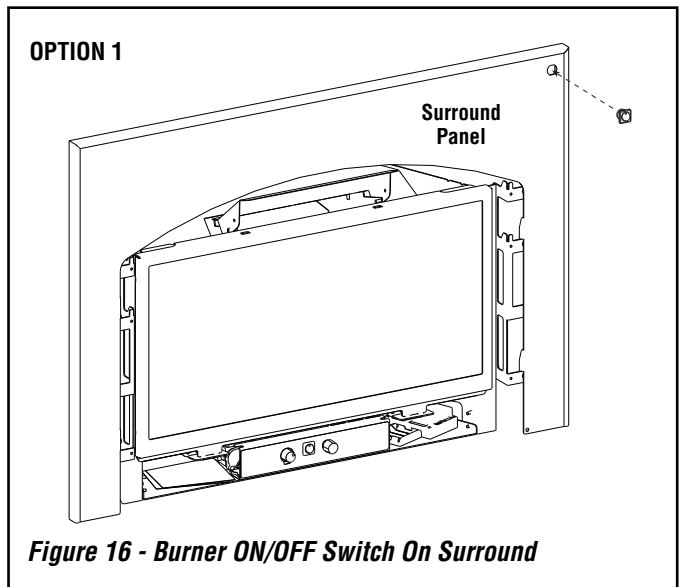
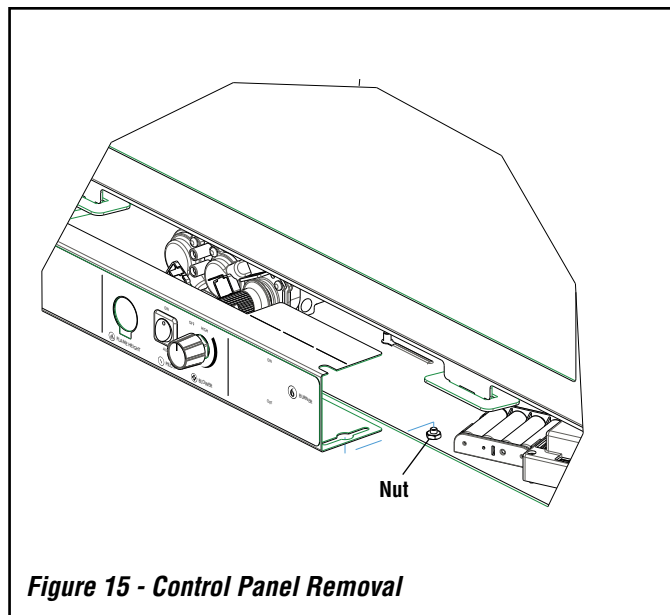
Option 1 - Switch Installation On Surround Panel (see Figure 16) -

1. Disconnect the switch from the extension wires to which it is attached, then unscrew the plastic nut from the back side of the switch.
2. Insert the switch into the hole located on the upper right side of the surround then reinstall the plastic nut onto switch.
3. Install the three plastic adhesive backed wire restraints (found in the supplied hardware kit) to the backside of the surround panel. Route the switch wires through these restraints and up to the switch. Care should be taken to ensure the wires do not come in contact with the hot surfaces of the fire box. Reconnect the wires to the switch.

Option 2 - Switch Installation On Control Panel (see Figure 17) -

Note: It will aid in the ease of installation if you remove the control panel (see Figure 15). The panel has keyhole slots where it mounts to the base. Loosen the two nuts securing the panel using 3/8" wrench. Carefully move out the panel far enough to access the back. Do not pull the panel out too far or it may pull apart some of the connections.

1. Carefully cut out the burner switch hole in the control panel label.
2. Disconnect the switch from the extension wires to which it is attached, then disconnect these wires from the green and white wires on the on the main harness. The extension wires are no longer needed and can be removed from the appliance.
3. Unscrew the plastic nut from the back side of the switch. Insert the switch into the hole on the control panel then reinstall the plastic nut onto switch.
4. Connect the green and white wires from the main wire harness to the switch. Care should be taken to ensure the wires are positioned so they will not come in contact with the hot surfaces of the fire box. Reinstall control panel, if necessary, and verify there are no wires coming in contact with the fire box.



Optional GT Remote Control Installation - An optional remote control can be used to supplement the burner ON/OFF switch (see **Page 37** for ordering information). See instructions provided with remote control kit for installation and operation instructions.

Face Installation - All Models

The faces come with hooked brackets. To install the face, hang the hooked brackets on the surround brackets (See C in **Figure 14**).

Gas Line Installation

After leveling, position the insert in the fireplace - holding it about six inches out from its final location.

CAUTION: Specific hearth requirements apply (see Clearances to Combustibles).

This appliance must be connected to the gas line in accordance with local codes and/or the National Fuel Gas Code, ANSI Z223.1 (In Canada, the current CAN/CGA B149.1 installation code). This appliance comes with an 8" nipple, provided in the literature package. After connecting the gas line, all joints in the line and connections at the valve should be checked for leaks before final positioning of the unit. Conduct a gas leakage test of the appliance piping and control system downstream of the shutoff valve in the supply line to the appliance.

Gas Pressure Requirements

A MAJOR CAUSE OF OPERATING PROBLEMS WITH GAS APPLIANCES IS IMPROPER GAS PRESSURE!

The most important item to check during the initial installation and the first thing to check when operating problems occur is gas pressure! This appliance will not function properly unless the required gas pressure is supplied. See the table on this page for gas pressure requirements.

Two pressure taps are provided on the appliance's valve to check gas pressures (see **Figure 18** for locations). To check inlet pressure (with the appliance burning), insert a small flat blade screwdriver into the tap and turn a half turn counter-clockwise. Cover the tap with the line from a manometer and check the pressure. Close the tap gently but securely after completing the check. To check manifold pressure (with the appliance burning at the high burn setting) insert a small flat blade screwdriver into the tap and turn a half turn counter-clockwise. Cover the tap with the line from the manometer and check the pressure. Again, close the tap gently but securely after completing the check. Check the taps for gas leaks with a gas leak test solution (retighten if necessary).

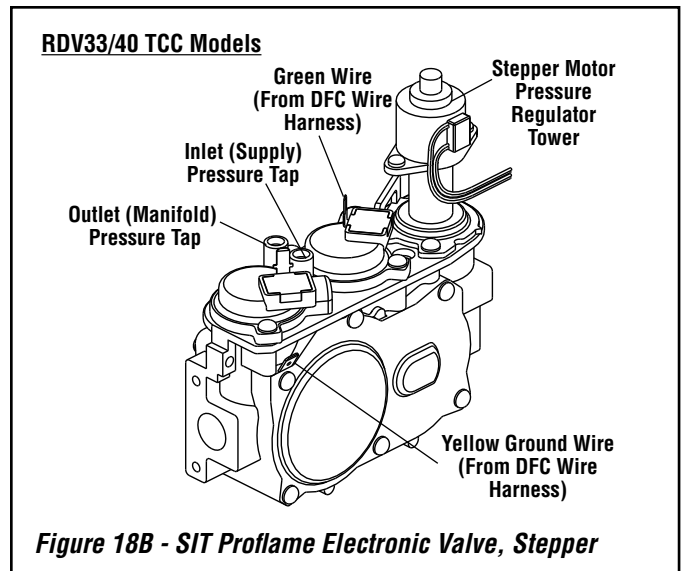
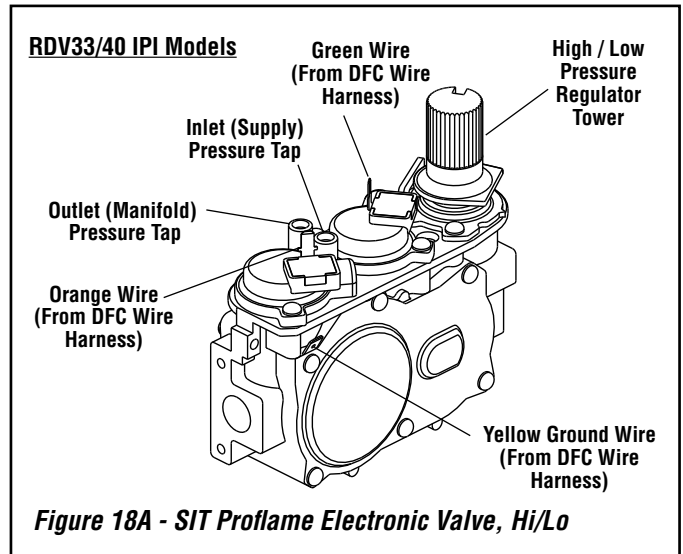
If the pressure is not sufficient, make sure the gas supply line is large enough, the supply regulator is properly adjusted and the total gas load for the residence does not exceed the amount supplied.

Propane tanks are at pressures that will cause damage to valve components. Verify that the tanks have step down regulators to reduce the pressure to safe levels.

The appliance must be isolated from the gas supply piping system by closing its equipment shutoff valve during any pressure testing of the gas supply piping system at test pressures **equal to or less than** 1/2 psig (3.5 kPa).

The appliance and its appliance main gas valve must be disconnected from the gas supply piping system during any pressure testing of that system at test pressures **in excess of** 1/2 psig (3.5 kPa).

Fuel Type	Inlet Pressure			Manifold Pressure	
	Desired	Minimum	Maximum	On Hi Fire	On Lo Fire
Natural Gas	7" WC	5" WC	10.5" WC	3.5" WC	1.6" WC
LP Gas	11" WC	10.5" WC	13" WC	10" WC	6.4" WC



LP and Natural Gas Supplies

This appliance is equipped from the factory for use with natural gas only as specified on the Safety / Listing label attached to the appliance. This appliance can only be operated using propane gas (LP) if a certified fuel conversion kit provided by IHP is installed by a qualified service technician.

Also check the orifice size on the label which is located in the control compartment. It must be the correct size for the fuel and altitude.

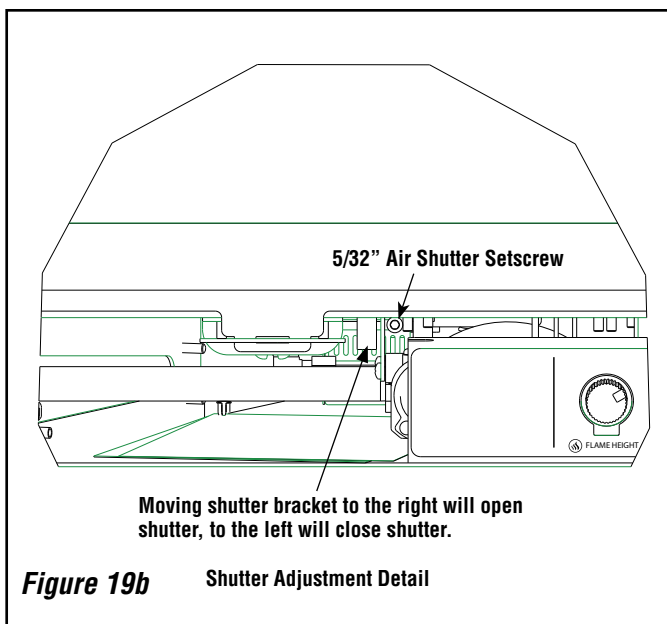
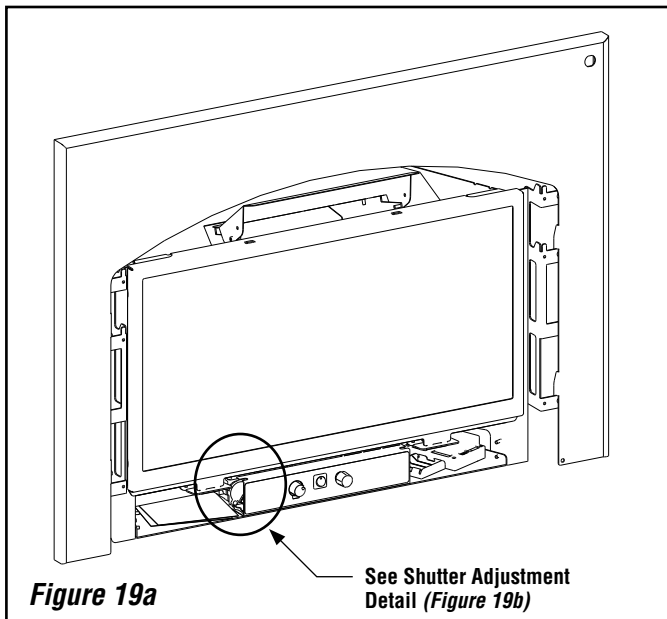
Do not run propane tank dry. Running the tank dry may cause a hazardous condition due to pressure drop in empty tank.

Solid fuel is NOT to be used with this unit.

Air Shutter Adjustment

This appliance has an air shutter control lever located behind the lower door on the insert's face and to the left of the gas valve (see **Figures 19a and 19b**). The lever is linked to the primary air shutter on the main burner. The air shutter regulates the amount of primary air the burner receives and therefore how clean the insert burns. The air shutter should only be adjusted by a qualified gas technician. The insert should burn for about 15 minutes with the logs installed before adjusting the air shutter. More air will result in shorter flames and less color, less air will result in bigger flames and more color. To adjust the air shutter, insert a regular screwdriver into the slide adjustment and slide it side to side (see **Figures 19a and 19b**).

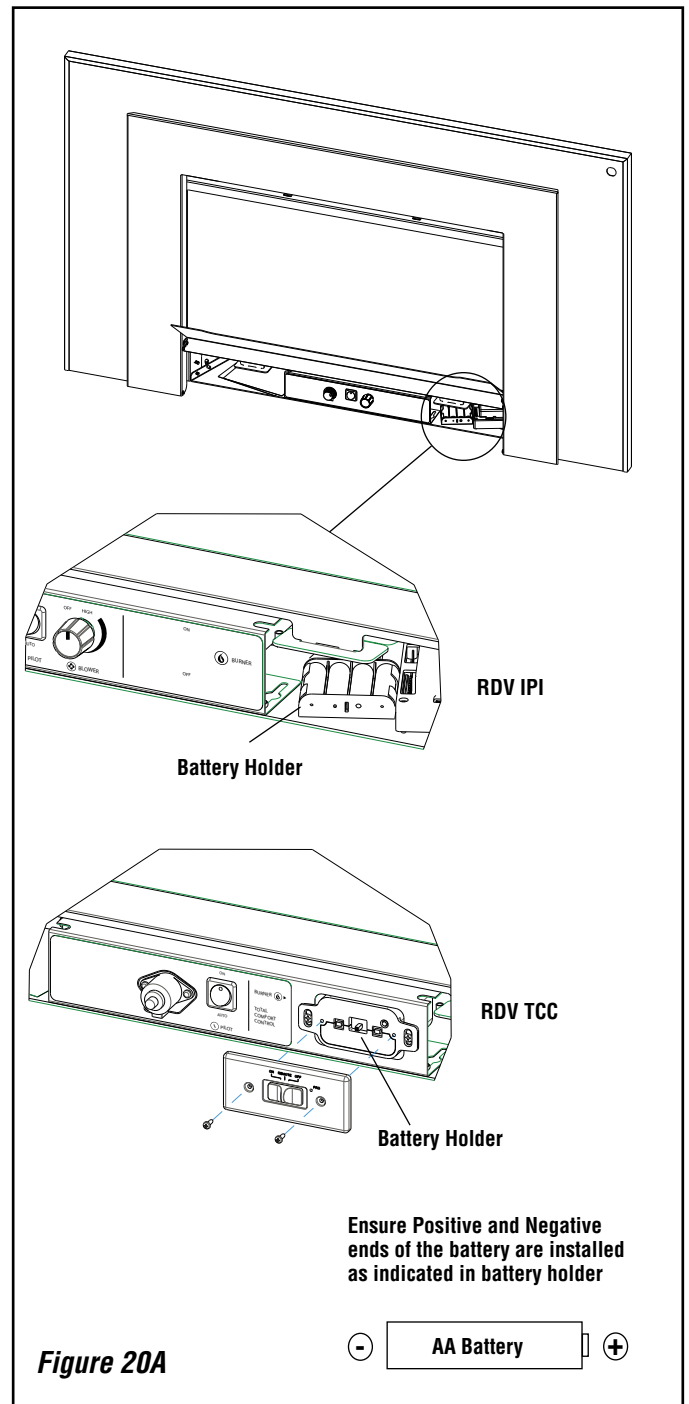
CAUTION: The air shutter should never be set so as to make the tips of the flames sooty or create sooting on the viewing glass, logs, or heat exchanger. If soot begins to form after burning, the air shutter should be opened gradually until the sooting condition stops. Gas quality and gas pressure may vary, which can affect the burning characteristics of the insert.



Battery Backup - Battery Installation

This appliance is equipped with a battery backup system. It requires four (4) "AA" batteries, not provided, to power the appliance (without the blower) during a power outage. Install the batteries into the battery holder per instructions in **Figure 20**.

Batteries, even if not used, will gradually drain over time. It is recommended to annually check the batteries for sufficient charge and replace when necessary.



INSTALLER INSTRUCTIONS - ATTACH SAFETY-IN-OPERATION WARNING LABELS

It is required that the set of safety instruction labels that have been furnished with the appliance be affixed to the operation and control points of the appliance per the instructions on *Page 7*. It is the installers responsibility to ensure these warnings are properly affixed during installation. These warning labels are a critical step in informing consumers of safe operation of this appliance.

OPERATION

Pre-Lighting Checklist

Be sure to check these items before the initial lighting of the insert:

- Gas pressure has been checked carefully - see *Page 20*.
- All gas fittings have been checked for leaks.
- All clearances to combustibles have been met-see *Page 14*.
- All combustible materials have been removed from the area in front of the insert.
- All vented areas of the insert face are unobstructed.
- House is ventilated to clear initial paint curing odors - see *Page 26*.
- All packaging materials have been removed from the firebox.
- While appliance is cool, fingerprints or other marks have been cleaned from any plated surfaces with denatured alcohol and a soft cloth. Marks left on these surfaces may become permanent into the finish if not removed prior to burning the unit.
- Firebox liner panels and log set have been installed.
- The glass door is in place and is properly sealed.

Operating Instructions

FOR YOUR SAFETY READ BEFORE OPERATING

WARNING: If you do not follow these instructions exactly, a fire or explosion may result causing property damage, personal injury or loss of life.

A. This appliance is equipped with an ignition device which automatically lights the pilot. Do not try to light the pilot by hand.

B. BEFORE OPERATING smell all around the appliance area for gas. Be sure to smell next to the floor because some gas is heavier than air and will settle on the floor.

WHAT TO DO IF YOU SMELL GAS:

- Do not try to light any appliance.
 - Do not touch any electric switch; do not use any phone in your building.
 - Immediately call your gas supplier from a neighbor's phone. Follow the gas supplier's instructions.
 - If you cannot reach your gas supplier, call the fire department.
- C. If any portion of this appliance does not operate as the instructions indicate, do not try to repair it, call a qualified service technician. Do not use tools. Force or attempted repair may result in a fire or explosion.
- D. Do not use this appliance if any part has been under water. Immediately call a qualified service technician to inspect the appliance and to replace any part of the control system and any gas control which has been under water.

OPERATING INSTRUCTIONS

1. STOP! Read the safety information above on this label.
2. Read the operation section of the Installation and Operation manual.
3. Turn the burner ON/OFF switch in the control compartment to "OFF."
4. Turn "OFF" all electric power to the appliance.
5. This appliance is equipped with an ignition device which automatically lights the pilot. Do not try to light the pilot by hand.
6. Wait five (5) minutes to clear out any gas. If you then smell gas, STOP! Follow "B" in the safety information above on this page. If you do not smell gas, go to the next step.
7. Turn on all electric power to the appliance.
8. Turn the burner ON/OFF switch in the control compartment to ON. After approximately 4 seconds the spark ignition system will spark for 60 seconds to light the main burner.
9. If the appliance will not operate, follow the instructions "To Turn Off Gas To Appliance" and call your service technician or gas supplier.

TO TURN OFF GAS TO APPLIANCE

1. Turn the burner ON/OFF switch in the control compartment to "OFF."
2. Turn off all electric power to the appliance if service is to be performed.
3. Close the main line gas shut-off valve.

IMPORTANT NOTE: When opening the lower door on the face while the insert is burning, pull at the far left or far right vent openings, because the door is hot during operation.

! WARNING

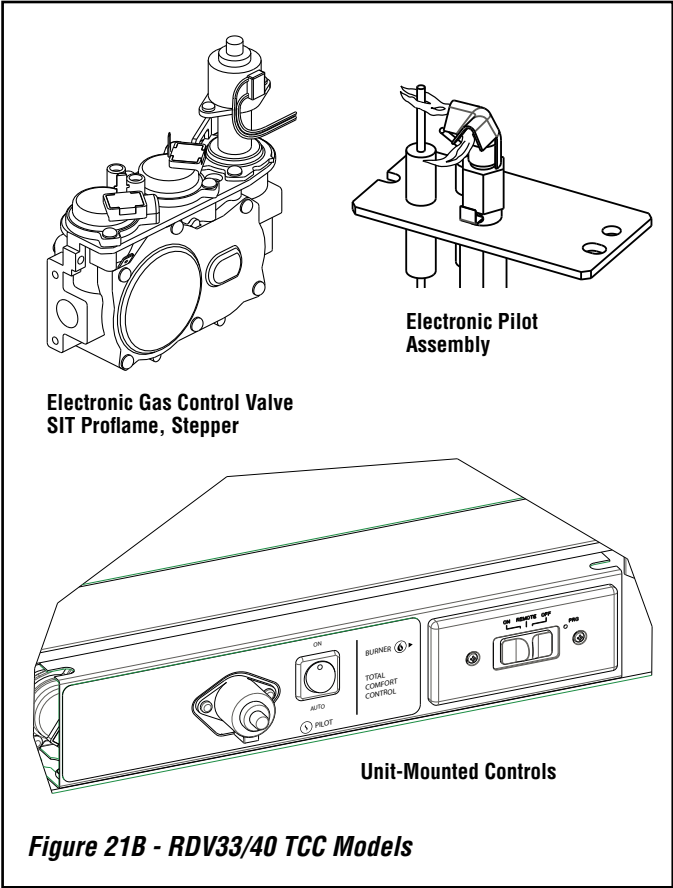
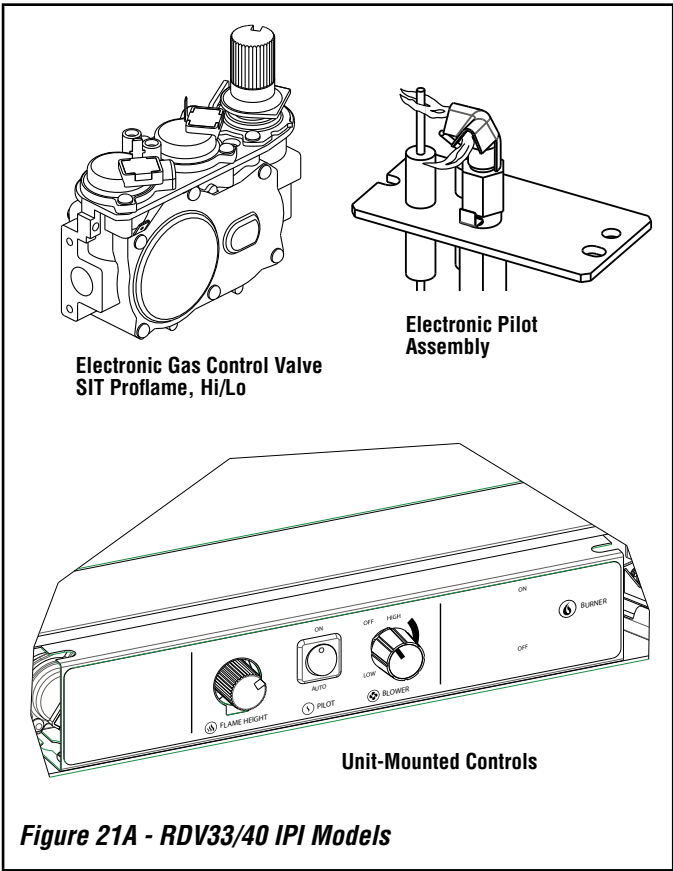
- Operation of this appliance when not connected to a properly installed and maintained venting system can result in carbon monoxide (CO) poisoning and possible death.

Intermittent/Standing Pilot Mode

(On/Auto Pilot Mode Switch)

This appliance can be switched from intermittent ignition to a standing pilot simply by toggling the switch located in the lower control compartment (refer to **Figure 21A and 20B**). To save energy, switch to intermittent mode. To have a standing pilot which will help startup during cold climate conditions by warming the flue and the glass, switch to standing pilot.

The standing pilot mode is indicated by a pilot that comes on and remains lit when the fireplace is off.



OPERATION - RDV33/40 TCC Models Only

Remote Control System

The Remote and Receiver allows you to command the functions of your appliance from the comfort of your chair and is configured to control the On/Off primary burner operation, its flame levels (through six levels) and provides On/Off and Smart thermostatic control of the appliance.

The system controls blower speed through six (6) levels and has a constantly powered 120V/60Hz power outlet.

The Receiver connects directly to the gas valve, stepper motor and the Blower Control Module with an umbilical cord wiring harness (see *Wire Diagram on Page 28*).

The Receiver accepts commands via radio frequency from the Remote (transmitter) and does not require line-of-sight operation.

The Receiver three position slider switch can be set to one of three positions: ON (Manual Override), REMOTE (Remote Control) or OFF.

Initializing The System For The First Time

Install 4 AA batteries into the receiver battery bay (behind the switch plate). Note the polarity of the battery and insert into the battery bay as indicated on the Battery cover (+/-).

Place the 3 position slider switch in the "Remote" position (see *Figure 22*). Using the end of a paper clip, or other similar object, insert the end of the paper clip into the hole marked "PRG" on the Receiver front cover. The Receiver will "beep" three (3) times to indicate that it is ready to synchronize with the Remote (transmitter).

Install 3 AAA type batteries in the Remote (transmitter) battery bay, located on the base of the Remote. With the batteries already installed in the Remote, push the ON button. The Receiver will "beep" four times to indicate the Remote's command is accepted and sets to the particular code of that Remote. The system is now initialized.

Low Battery Power Detection

The life span of the Receiver batteries depends on various factors: quality of the batteries used, the number of ignitions of the appliance, the number of changes to the room thermostat set point, etc.

When the Receiver batteries are low, two "beeps" will be emitted from the Receiver when it receives an ON/OFF command from the Remote.

This is an alert for a low battery condition for the Receiver. When the batteries are replaced the "beep" will be emitted from the Receiver when the ON/OFF key is pressed (See Initializing The System).

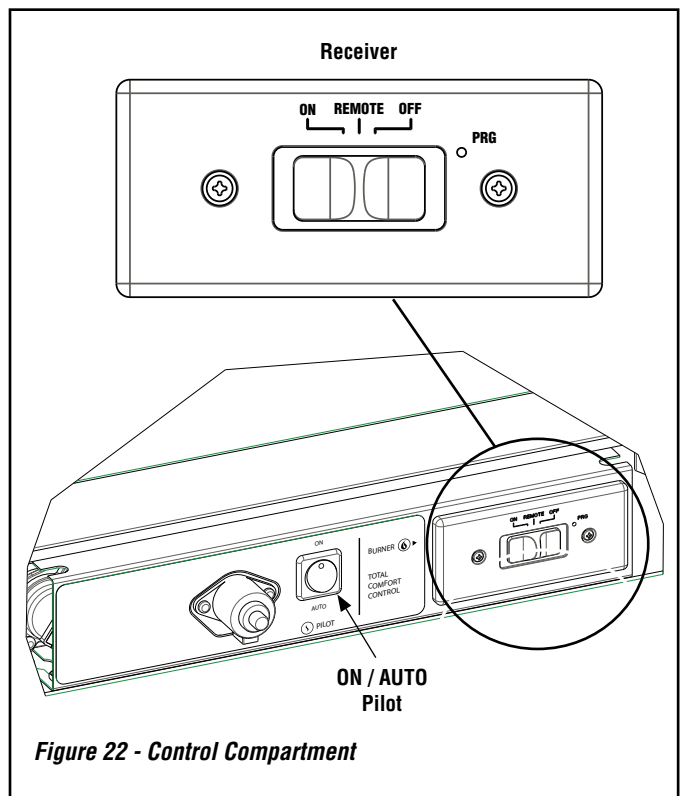


Figure 22 - Control Compartment

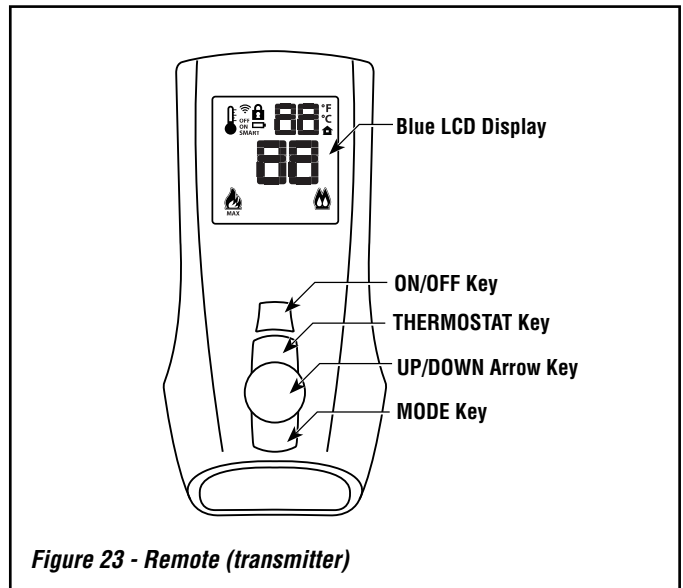


Figure 23 - Remote (transmitter)

WARNING

Fire hazard. Can cause severe injury or death. The receiver causes ignition of the appliance. The appliance can turn on suddenly. Keep away from the appliance burner when operating the remote system or activating manual bypass of the remote system.

CAUTION

Property damage hazard. Excessive heat can cause property damage. The appliance can stay lit for many hours. Turn off the appliance if it is not going to be attended for any length of time. Always place the Transmitter where children can not reach it.

OPERATION - RDV33/40 TCC Models Only

Temperature Indicator Display

With the system in the “OFF” position, press the Thermostat Key and the Mode Key at the same time (see **Figure 23**). Look at the LCD screen on the Remote to verify that a C or F is visible to the right of the Room Temperature display (see **Figure 24**).

Turn On The Appliance

Press the ON/OFF Key on the Remote. The Remote display will show all active Icons on the screen (see **Figure 24**) and the appliance main burner will turn on. A single “beep” from the Receiver will confirm reception of the command.

Turn Off The Appliance

Press the ON/OFF Key on the Remote. The Remote LCD display will only show the room temperature and Icon and the appliance burner will turn off. A single “beep” from the Receiver confirms reception of the command.

Remote Flame Control

The system has six (6) flame levels. See **Figure 25** for an example. With the system on, and the flame level at the maximum in the appliance, pressing the Down Arrow Key once will reduce the flame height by one step until the flame is turned off.

The Up Arrow Key will increase the flame height each time it is pressed. If the Up Arrow Key is pressed while the system is on but the flame is off, the flame will come on in the high position (see **Figure 26**). A single “beep” will confirm reception of the command.

Room Thermostat (Remote Operation)

The Remote Control can operate as a room thermostat. The thermostat can be set to a desired temperature to control the comfort level in a room.

To activate this function, press the Thermostat Key. The LCD display on the Remote will change to show that the room temperature is “ON” and the set temperature is now displayed (see **Figure 24**). To adjust the set temperature, press the Up or Down Arrow Keys until the desired set temperature is displayed on the LCD screen of the Remote.

Smart Thermostat (Remote Operation)

The smart Thermostat function adjusts the flame height in accordance to the difference between the set point temperature and the actual room temperatures. As the room temperature gets closer to the set point, the Smart Function will modulate the flame down.

To activate this function, press the Thermostat Key until the word “SMART” appears to the right of the temperature bulb graphic. To adjust the set temperature, press the Up or Down Arrow Keys until the desired set temperature is displayed on the LCD screen of the Remote (see **Figure 24**).

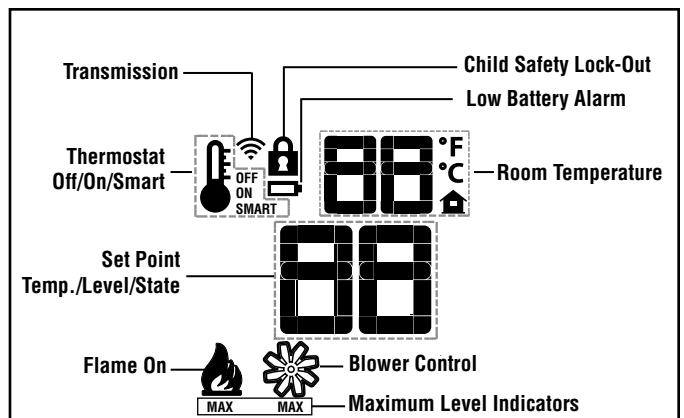


Figure 24 - Indicator Icons

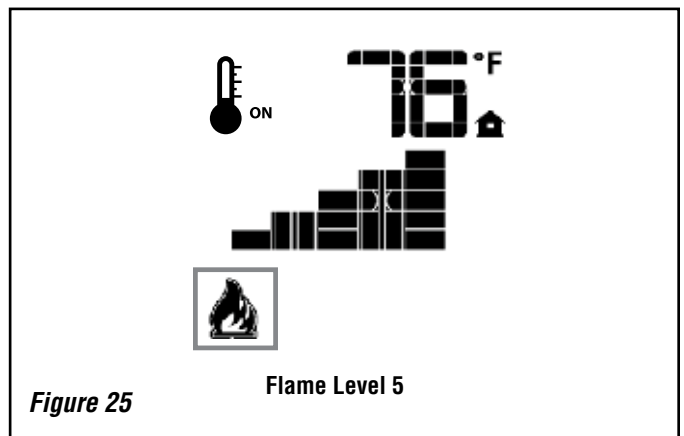


Figure 25

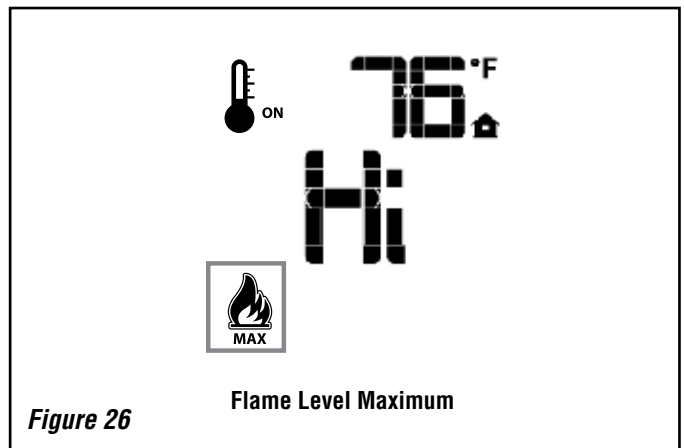


Figure 26

WARNING

THE REMOTE (TRANSMITTER) AND RECEIVER ARE RADIO FREQUENCY DEVICES. PLACING THE RECEIVER IN OR NEAR METAL MAY SEVERELY REDUCE THE SIGNAL RANGE.

OPERATION - RDV33/40 TCC Models Only

Blower Speed Control

This appliance is equipped with a hot air circulating blower. The speed of the blower is controlled by the Remote. The blower speed can be adjusted through six (6) speeds.

To activate this function use the Mode Key to index to the blower control icon (see **Figures 23 and 24**). Use the Up/Down Arrow keys to turn on, off or adjust the blower speed. A single “beep” will confirm reception of the command.

NOTE: The blower can be controlled only by the remote. Turning the appliance off with the unit mounted three position slider switch (**Figure 22**) will NOT turn off the blower. To turn off the blower, use the remote in lieu of or prior to shutting the appliance off at the three position slider switch (**Figure 22**).

Blower speed will be indicated by either an Off, Level Bar, or HI shown in the Set Point/Temp/Level/State indicator area.

Key Lock

This function will lock the keys to avoid unsupervised operation. To activate this function, press the MODE and UP keys at the same time. To de-activate this function, press MODE and UP Keys at the same time.

Manual Bypass Of The Remote System

If the batteries of the Receiver or Remote are low or depleted, the appliance can be turned on manually by sliding the three position slider switch to the ON position. This will bypass the remote control feature of the system and the appliance main burner will come on.

OPERATION - ALL MODELS

Flame Color and Behavior

This appliance is designed for maximum heating efficiency. Therefore, upon lighting of the main burner the flames will be semi-transparent or “bluish.” After 10-20 minutes of operation the logs will heat up and the flames will become a yellow/orange color.

Adjusting the appliance to cause the flames to turn orange sooner may result in poor combustion, sooting and a hazardous situation. See **Figure 27** showing proper flame appearance.

When testing for proper operation - If an optional thermostat is installed adjust it to its highest temperature setting. Visually determine that main burner gas is burning properly: i.e., no floating, lifting or flashback. Adjust the primary air shutter(s) as required. Check for proper main burner operation at both high and low flame.

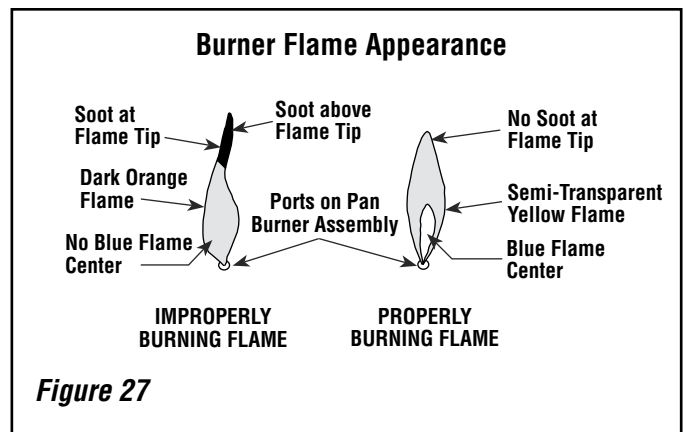


Figure 27

Paint Curing

This appliance has been painted with a high temperature metallic stove paint. It leaves the factory dry to the touch, but finishes curing as the appliance is used. Fire the appliance four successive times for ten minutes each time with a five minute cool down between each firing. Ventilate the house during these first firings as the paint gives off an unpleasant odor. It is recommended that persons sensitive to an imbalance in the indoor air quality avoid the appliance during the curing process.

Quiet Operation

As the appliance is burning, a number of normal operational sounds may be heard. The flow of gas through the gas valve and orifice may make a rushing or whistling noise. If this noise is objectionable, it can be reduced by turning down the flame. Turning down the flame can reduce total heat output by more than 30%. When the blower turns on, the sound of rushing air may be heard. The blower sounds may be reduced by adjusting the speed of the blower assembly. Also, a slight clicking sound may be heard as the gas valve or blower switch turn on and off.

Blower Operation

This appliance comes equipped with a 150 CFM blower with a variable speed control and an automatic temperature activated On/Off snap switch.

Operation:

1. Plug the power cord into a grounded (three-prong) outlet. This appliance is equipped with a three-prong (grounding) plug for your protection against shock hazard and should be plugged directly into a properly grounded three-prong receptacle. Do not cut or remove the grounding prong from this plug.
2. After the appliance warms up, the blower will turn on if the speed control (located in the control compartment or on the remote control) is left in the "ON" position. The blower will not operate until the appliance is warm.
3. Once the blower turns on, turn the knob (IPI) or adjust the remote control (TCC) to the desired speed. No further adjustment is necessary.
4. If you do not wish to have the blower on, turn the knob until it clicks to the "OFF" position or turn the remote control to the "OFF" position.

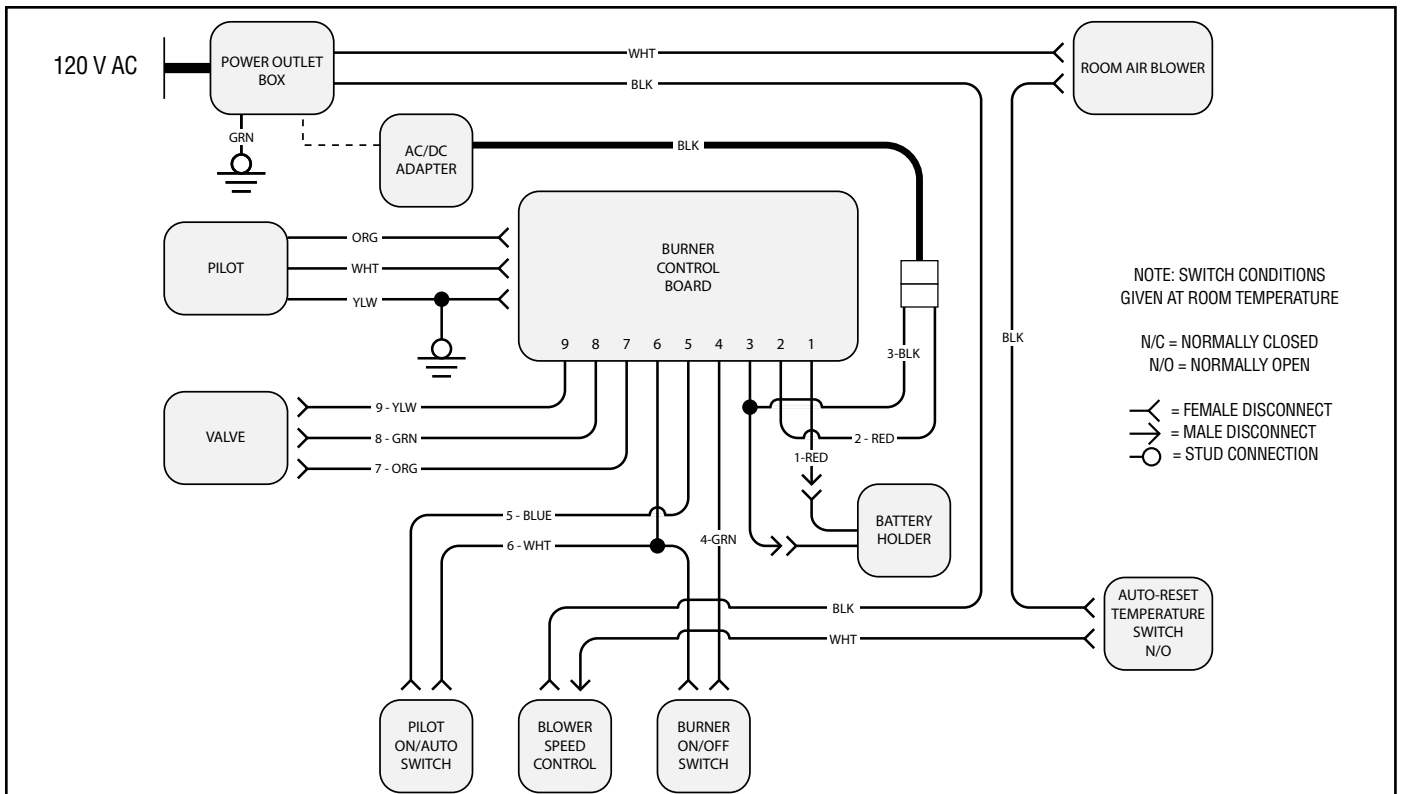


Figure 28A - Electronic Control Schematic - Models RDV33/40 IPI

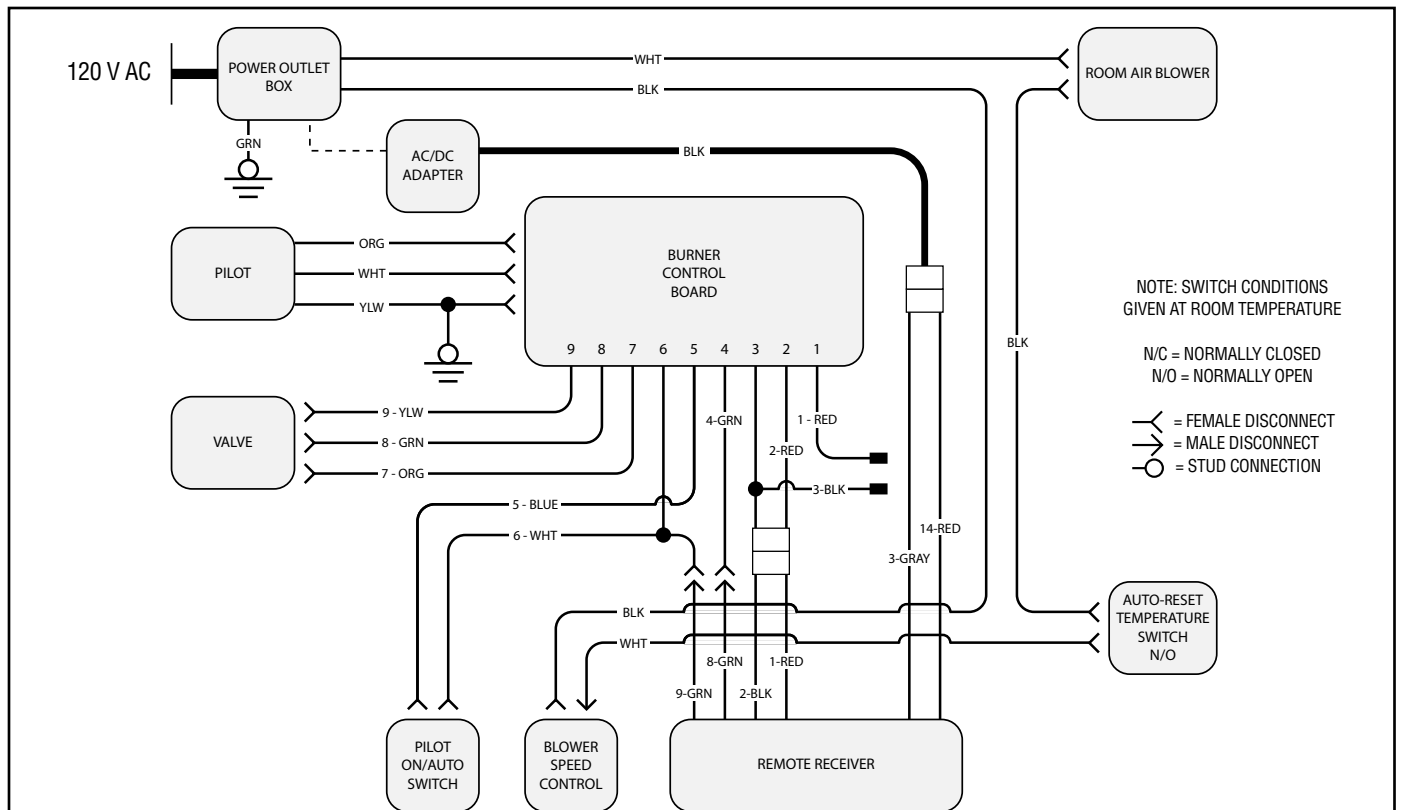
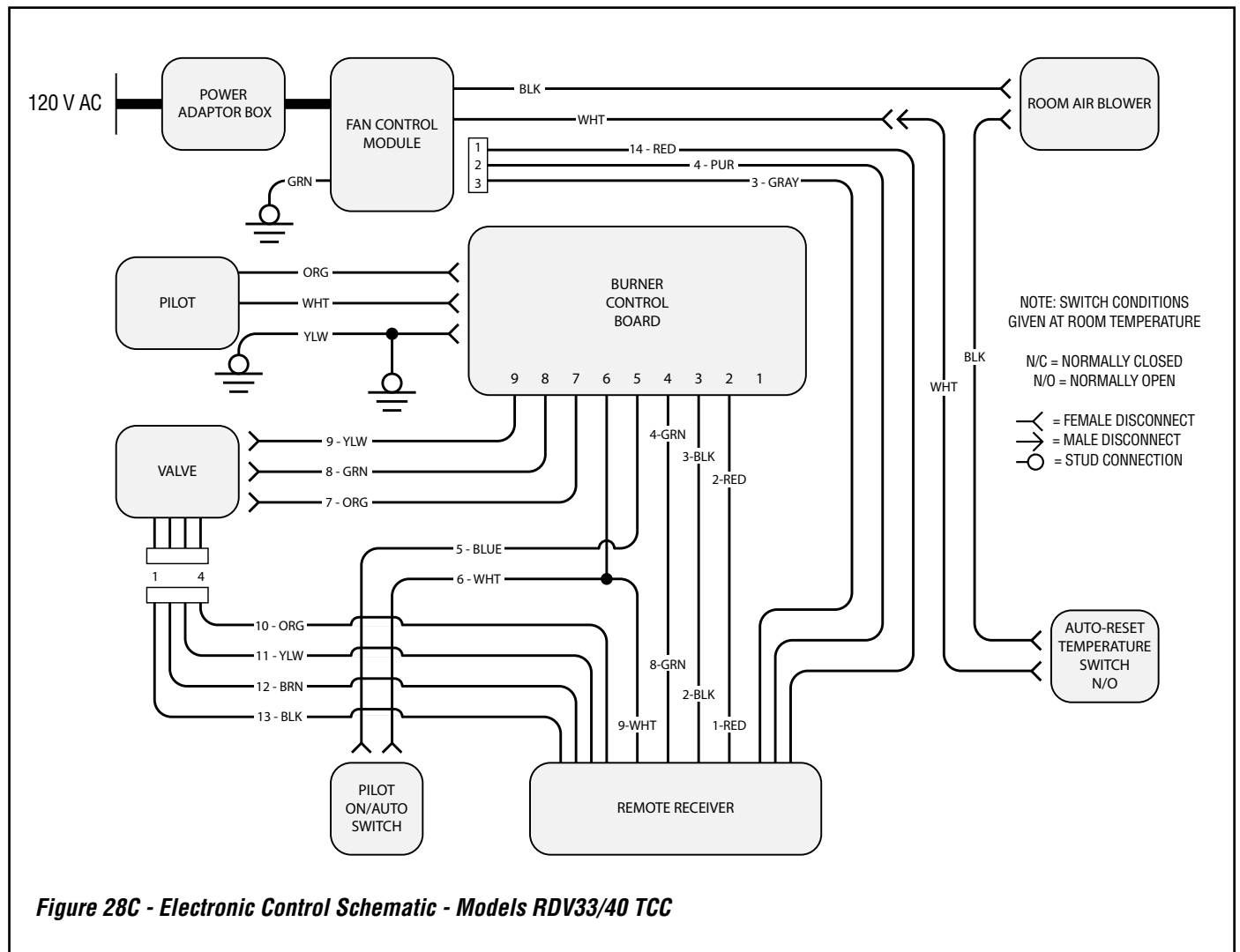


Figure 28B - Electronic Control Schematic - Models RDV33/40 IPI With GT Remote Kit Installed

CAUTION: Label all wires prior to disconnection when servicing controls. Wiring errors can cause improper and dangerous operation.

ATTENTION: Au moment de l'entretien des commandes, étiquetez tous les fils avant de les débrancher. Des erreurs de câblage peuvent entraîner un fonctionnement inadéquat et dangereux.



CAUTION: Label all wires prior to disconnection when servicing controls. Wiring errors can cause improper and dangerous operation.

ATTENTION: Au moment de l'entretien des commandes, étiquetez tous les fils avant de les débrancher. Des erreurs de câblage peuvent entraîner un fonctionnement inadéquat et dangereux.

MAINTENANCE AND SERVICING

WARNING

Turn off gas and electrical power to the fireplace and allow it to cool before cleaning or servicing the appliance.

CAUTION: Wear gloves and safety glasses for protection while doing required maintenance.

Verify proper operation after servicing.

S'assurer que l'appareil fonctionne adéquatement une fois l'entretien terminé.

Maintenance Checklist

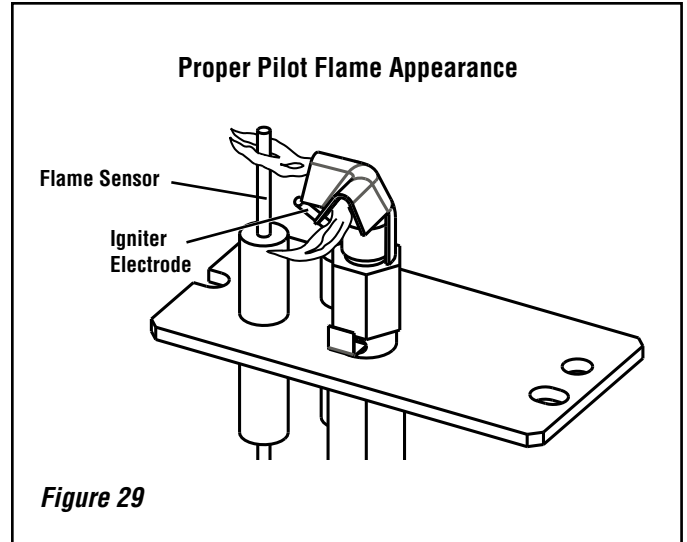
The following should only be performed by a qualified service technician.

1. Annual inspection should be made and the following checks performed:

- When unit is cool, remove glass and inspect burner for dirt, soot and lint accumulations and remove if necessary. If excessive soot accumulation is present on burner, have a qualified service technician adjust the burner for proper combustion.
- Clean inside of glass with gas fireplace glass cleaner. NEVER attempt to remove or clean the glass when the unit is hot.
- Check the hot air outlet vents for lint or other accumulations. Never block or restrict vent openings, obstruct flow of ventilation air, or use vents other than those approved for use with this appliance.
- Check that the chimney and its outlet are open and free of soot, blockage, or debris. The venting system should be periodically examined by a qualified agency.
- Check gaskets once a year. Gaskets must be tight. Replace if necessary.
- Periodically inspect the pilot system for proper flame. Turn the pilot ON/Auto switch to the ON position. Ensure the igniter lights the pilot. The pilot flame should engulf the flame sensor as shown in **Figure 29**. See *Intermittent/Standing Pilot Mode* on **Page 23** for instructions on switching from intermittent ignition to a standing pilot.
- Periodically inspect the burner flame for proper appearance. See *Flame Color and Behavior* on **Page 26**.

- Check that the area around the insert is kept clear and is free of combustible materials, gasoline and other flammable vapors and liquids.

2. The viewing glass should be cleaned periodically (see *Glass Maintenance*).



Glass Door

! WARNING

- Do not attempt to substitute the materials used on these doors, or replace cracked or broken glass.
- Handle this glass with extreme care! Glass is susceptible to damage – Do not scratch or handle roughly while reinstalling the glass door frame.
- The glass door(s) of this appliance must only be replaced as a complete unit as provided by the manufacturer. Do not attempt to replace broken, cracked or chipped glass separately.
- Do not attempt to touch the front enclosure glass with your hands while the appliance is in use.
- Do not use abrasive cleaners. Never clean the glass when it is hot.
- DO NOT abuse glass door by striking or slamming shut.

! WARNING

Do not operate the appliance with the glass front removed, cracked or broken.

! AVERTISSEMENT

Ne pas utiliser l'appareil si le panneau frontal en verre n'est pas en place, est craqué ou brisé.

Only doors certified with the appliance shall be used.

Seules des portes certifiées pour cet appareil doivent être utilisées.

Do not remove glass door while the appliance is hot.

Glass Door Removal

To remove the glass door:

1. Pull latches on the bottom right and left of the door out of the slots and place below the tab on the front door.
2. The door can now be pulled from the bottom away from the firebox and lifted up and off the firebox.
3. To reinstall the door, complete the steps in reverse order.

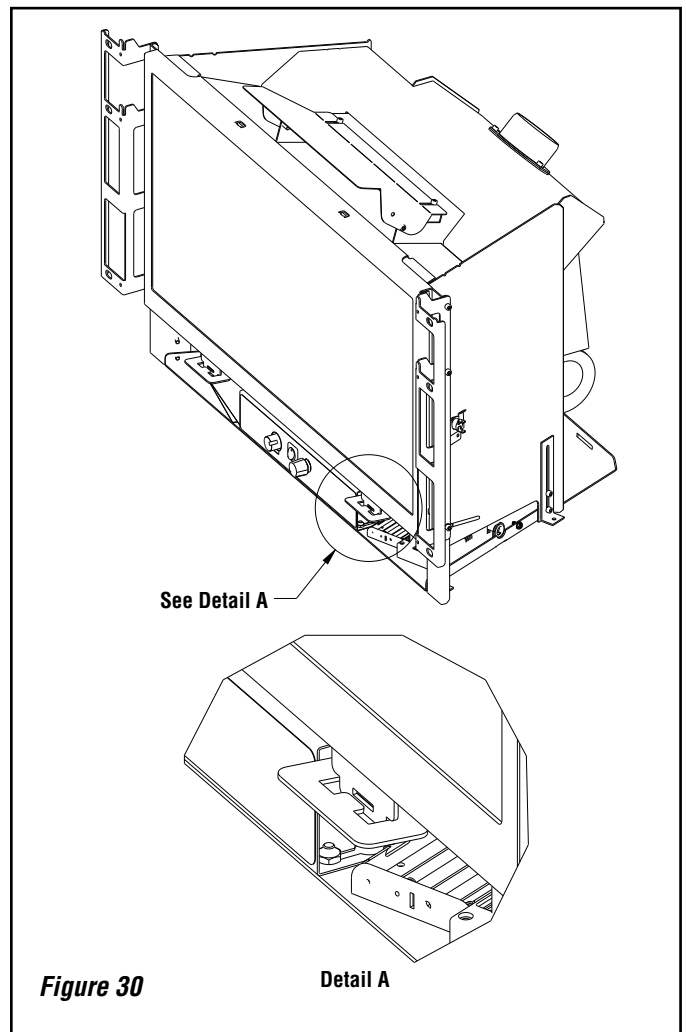


Figure 30

Detail A

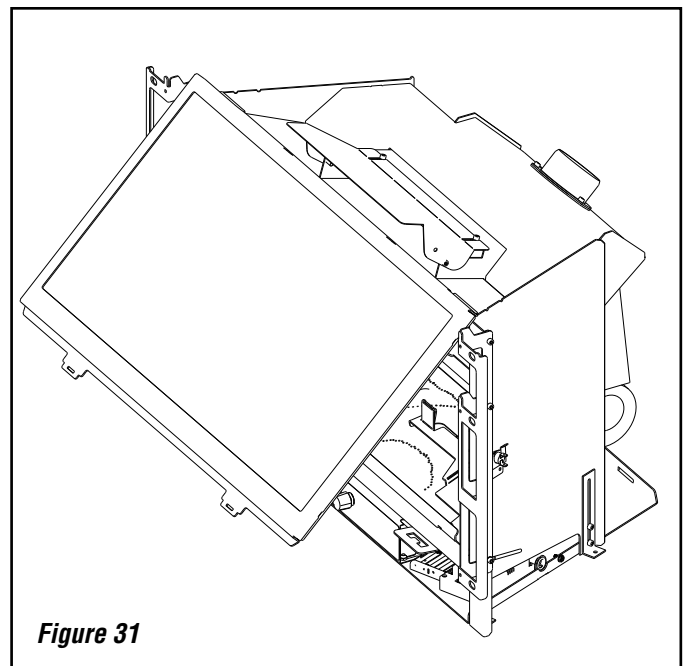


Figure 31

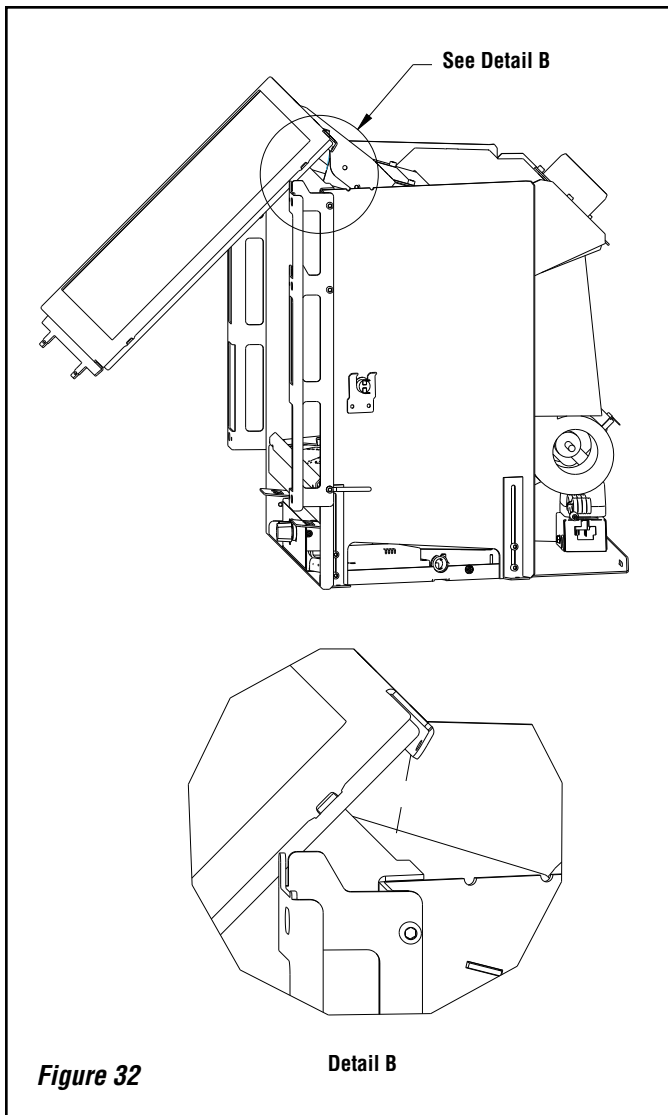


Figure 32

Detail B

Glass Door Cleaning and Maintenance

Cleaning: Do not remove or clean the glass door when hot. When cool, the glass may be cleaned with a clean, soft cloth and a household glass cleaner. For cleaning white condensation from the interior glass, use a gas fireplace glass cleaner available from your dealer. Use of caustic or abrasive cleaners may damage the glass. DO NOT spray commercial glass cleaner with ammonia on the door and glass gasket as it may dissolve the gasket glue.

WARNING

- DO NOT use abrasive cleaners on glass.
- DO NOT clean glass when hot.

Repair: If the glass is broken in the glass door, the entire door (metal frame, gasket and glass) should be replaced as a unit. This replacement glass door is available from your IHP dealer. Do not use substitute parts or materials. The glass is neo-ceramic and alternative types must not be used.

NOTE: BE CAREFUL NOT TO SPRAY COMMERCIAL GLASS CLEANER WITH AMMONIA ON GASKET AREA OF DOOR. AMMONIA WILL DISSOLVE GASKET GLUE.

Fuel Conversion

Converting this appliance between natural gas and propane (LP) can be accomplished by installing a gas conversion kit. Only a qualified service technician should perform the conversion.

Gas Conversion Kits: Please see instructions provided with conversion kit.

Blower Removal

Unplug the power supply cord from the electrical outlet prior to removing the blower. The blower can be accessed through the back wall of the firebox.

Remove the insert face, glass door, log set and firebox liner panels. All of these items are fragile so handle them with care. Next, remove the nine allen head screws around the outside of the panel fastened to the back wall of the firebox. Rotate the top of this panel toward the front, remove the two wires connected to the blower and then lift the panel with the blower attached out of the firebox. To reinstall the blower, repeat these steps in the reverse order.

Electrical Requirements:

This appliance is equipped with an electronic valve and electronic pilot ignition system (which can be switched from Intermittent to standing pilot mode - see **Page 23**). External electrical 120 Volt power is required to operate the blower system of this appliance and recommended to operate the burner system. This appliance is equipped with a battery backup system in case of a power outage (see **Battery Backup** on **Page 21** for more information).

This appliance, when installed, must be electrically grounded in accordance with local codes, or in the absence of local codes, the National Electrical Code ANSI/NFPA 70-latest edition, or the Canadian Electrical Code, Part 1, CSA C22.1-latest edition. (See Operating Options for burner ON/OFF switch information).

Replacing A Damaged Barrier

- If the barrier becomes damaged, the barrier shall be replaced with the manufacturer's barrier for this appliance.
- For use with barrier Part No. J7510 (Contemporary Facade) or J7511 (Cast Pillar Facade). Follow installation instructions.

Removing The Damaged Barrier

Contemporary Facade (see Figure 33)

1. Make sure the unit is off and cold.
2. Remove the contemporary facade from the unit by gripping both sides firmly and lifting up slightly and then out, away from the unit.
3. Lay the facade face down on a soft surface that will not scratch the paint.
4. Using a 3/8" socket, remove the six nuts holding the left (1) and right (2) sight obstructer.
5. Remove the barrier.

Installation is the reverse of removal:

1. Replace barrier with Part No. J7510.
2. Place sight obstructers back over the threaded studs taking note that the upper and lower horizontal bar ends line up with grooves in sight obstructers (see Detail A in Figure 33).
3. Reinstall the 3/8" nuts.
4. Reinstall facade to the unit.

Cast Pillar Facade (see Figure 34)

1. Make sure the unit is off and cold.
2. Remove the cast pillar facade door from the facade by gripping both sides firmly and lifting up slightly and then out, away from the side pillars.
3. Lay the door face down on a surface that will not scratch the paint.
4. Using a Phillips head screwdriver, remove the 18 screws holding the barrier to the door.
5. Remove the barrier.

Installation is the reverse of removal:

1. Replace barrier with Part No. J7511
2. Replace all Phillips head screws removed in step 5.
3. Replace the four socket head screws removed in step 4.
4. Reinstall door onto facade.

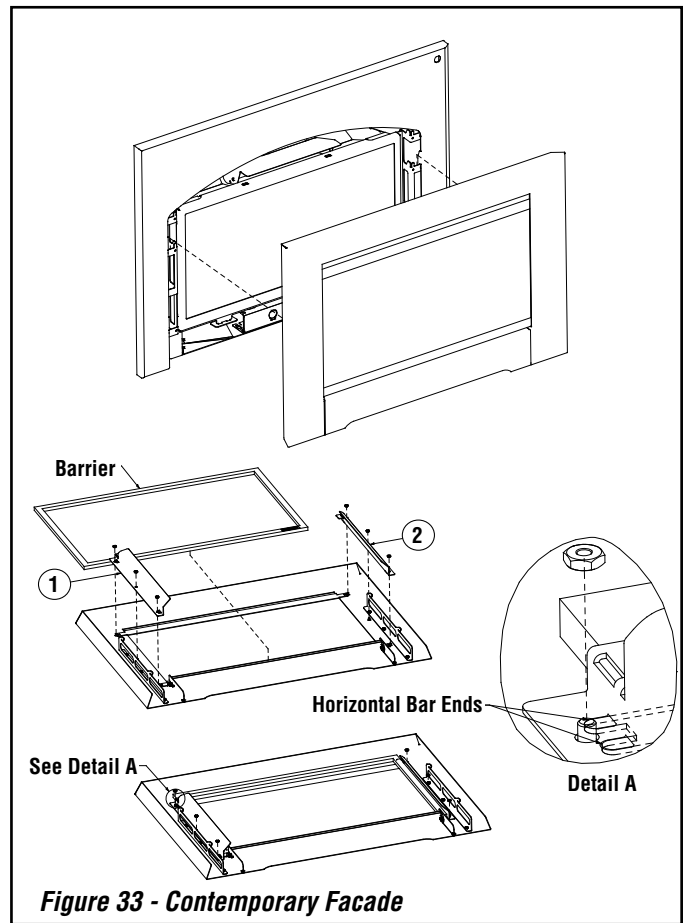


Figure 33 - Contemporary Facade

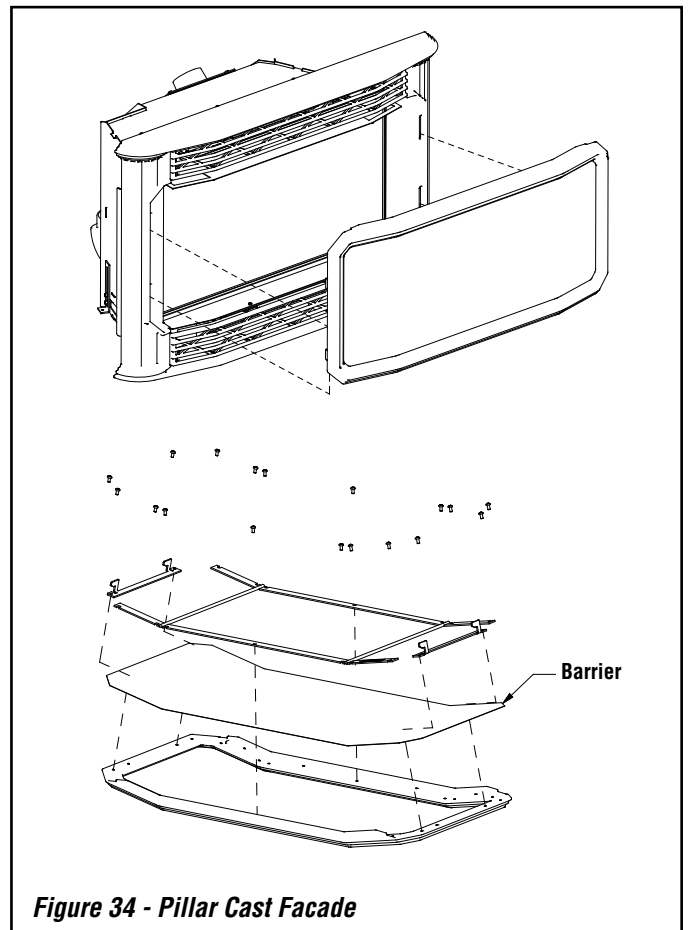


Figure 34 - Pillar Cast Facade

TROUBLESHOOTING

NOTE: When troubleshooting the gas control system, be sure the external gas shut off valve, located at the gas supply inlet is in the “ON” position.

IMPORTANT: Call your gas supplier or plumber for additional help with any gas control problem. Valve system troubleshooting should only be accomplished by a qualified service technician.

SYMPTOM	PROBABLE CAUSE	CORRECTIVE ACTION
Thin black coating (soot) forms on the viewing glass, logs, or firebox	<p>Improper log or ember placement</p> <p>Improper air shutter setting</p> <p>Not enough combustion air</p>	<p>See Firebox Liner Kit and Log Set Installation on Pages 17 and 18. If there is soot in one specific location, the glowing embers (rockwool) below this location needs to be adjusted. This can be done by pulling embers forward slightly. If the flames have soot tails, the shutter will need to be opened.</p> <p>If sooting continues open air shutter (see Air Shutter Adjustment on Page 21).</p> <p>Check for debris obstructing air flow in valve compartment under insert or in front of lower venting.</p>
Humming or whistling coming from insert.	<p>Normal operating noise</p> <p>Obstructed orifice opening</p>	<p>See Quiet Operation on Page 26. The noise may be reduced by slightly turning down the flame. Turning the flame down will reduce the heat output of the appliance.</p> <p>If noise is excessive or is “whistling” have your gas supplier check the regulator and orifices and replace if necessary.</p>
A change in flame appearance or burner operation.	<p>A change in gas pressure</p> <p>Improper ember placement</p>	<p>Have your gas supplier check for correct inlet gas supply pressure (7" W.C. / po. C.E. [1.74 kPa] natural gas; 11" W.C. / po. C.E. [2.74 kPa] LP gas). NOTE: NEVER BLOCK OR OBSTRUCT AIR INTAKE OR OUTLET VENTS.</p> <p>See Firebox Liner Kit and Log Set Installation on Pages 17 and 18.</p>
The main Burner comes on but then goes out.	<p>Gas is not reaching the appliance.</p> <p>Loose wires to the valve or ignition module.</p> <p>Pilot flame is not engulfing the sensor.</p> <p>Obstructed vent system.</p>	<p>Check the gas supply and gas shutoff valves.</p> <p>Check control compartment for any obvious loose wiring (call a service technician if required).</p> <p>Call for a service technician.</p> <p>Call for a service technician.</p>
Nothing happens when the appliance is turned On/Off.	<p>Gas is not reaching the appliance.</p> <p>Appliance is not receiving power.</p>	<p>Check the gas supply and gas shutoff valves.</p> <p>Check/replace back-up batteries (see Battery Backup on Page 21).</p> <p>Check building circuit breakers to ensure power is on to the appliance.</p> <p>TCC Models: Check Fan Control Module power switch to ensure power is on (see Figure 6 on Page 15).</p>
The main burner does not light and the igniter is sparking.	<p>Gas is not reaching the appliance.</p> <p>Loose wires to the valve.</p> <p>Loose wires to ignition module.</p> <p>Air in the gas line.</p>	<p>Check the gas supply and gas shutoff valves.</p> <p>Check control compartment for any obvious loose wiring (call a service technician if required).</p> <p>Check control compartment for any obvious loose wiring (call a service technician if required).</p> <p>Purge gas line of air (call a service technician if required).</p>

REPLACEMENT PARTS - RDV33/40 IPI, RDV33/40 TCC

Item #	Cat. No.	Description
1	H5839	Log Set Support Panel
2	H8502	Left Face Hanging Bracket with Mounting Screws
3	H5748	Refractory Panel Retaining Bracket Set, 1" Thickness
4	H8492	Flue Collar Kit
5	H5723	Air Intake Kit
6	H8501	Right Face Hanging Bracket with Mounting Screws
7	H5727	Leveling Leg Kit - 2 legs with Screws
8	H8500	Door Latch Assembly
9	H8503	RDV Blower Mounting Assembly
10	H8499	Firebox Door Assembly with Glass
11	H6010	Burner Assembly
12	H8504	RDV IPI Control Panel
13	H8505	RDV TCC Control Panel
14	H8482	Heat Shield, Fan Control Module - For TCC Models Only
15	H8483	Blower Snap Switch, 160°-20°F
16	H3077	Power Cord, C13 End
17	H8493	RDV Blower with Mounting Screws
18	H8494	Power Inlet/Outlet Junction Box Assy
19	H8006	AC Power Adaptor
20	H8495	4 AA Battery Holder Assy (Batteries not included)
21	J7906	Ignition Control Board
22	H7277	Remote Receiver, GT/GTMF, Replacement - For Models with Optional GT Remote Control Kit Installed or TCC Models Only
---	H8519	Remote Control, GT, Replacement - For Models with Optional GT Remote Control Kit Installed Only
---	H7275	Remote Control, GTMF, Replacement - For TCC Models Only
23	H5744	On/Off Switch, Burner and Pilot Mode
24	H5655	Blower Speed Control (Rheostat)
25	H7274	Fan Control Module - For TCC Models Only
---	H8484	Pilot Ground Wire
---	H8485	RDV IPI Blower Wiring Harness
---	H8486	Wire Extension Harness for Surround Mounted On/Off Switch
---	H8487	Ignition Control Board Wiring Harness, 19"
---	H8488	GT Remote Receiver Wiring Harness, 18" - For Models with Optional GT Remote Control Kit Installed Only
---	H8489	Ignition Control Board and GTMF Remote Receiver Wiring Harness 18" - For TCC Models Only
---	H8496	RDV TCC Blower Wiring Harness
26	H8506	Cassette Assembly NG 40,000 BTU (if LP, also requires H8457 Conversion Kit) - For Models RDV IPI with Manual Hi/Lo Regulator
26	H8507	Cassette Assembly NG 40,000 BTU (if LP, also requires H8459 Conversion Kit) - For Models RDV TCC with Auto Hi/Lo Regulator
27	H8490	3/8" NPT Pipe Nipple, 8"
28	H8498	Air Shutter Tube Assy
29	H5924	Orifice, Main Burner #36 NG 33,000 BTU
29	H5925	Orifice, Main Burner #51 LP 33,000 BTU

Item #	Cat. No.	Description
29	H5929	Orifice, Main Burner #49 LP 40,000 BTU
29	H5963	Orifice, Main Burner 1/8" NG 40,000 BTU
30	H8481	Pilot Shield
31	H8491	Pilot Assembly Convertible, NG or LP
32	H8508	Gas Control Valve, Manual Hi/Lo Regulator, NG (if LP, also requires H8457 LP Regulator)
32	H8509	Gas Control Valve, TCC Auto Hi/Lo Regulator, NG (if LP, also requires H8459 LP Regulator)
---	H8458	Gas Conversion Kit, TCC Auto Hi/Lo Regulator, LP to NG
---	H8459	Gas Conversion Kit, TCC Auto Hi/Lo Regulator, NG to LP
---	H8456	Gas Conversion Kit, Manual Hi/Lo Regulator, LP to NG
---	H8457	Gas Conversion Kit, Manual Hi/Lo Regulator, NG to LP
---	H3080	Control Valve Knob Extension, Manual Hi/Lo - SIT
33	H5752	Wire Grommet
34	H8497	Hook and Loop Dot Kit - 4 sets
36	H8651	TCC Power Adaptor Box Assembly
37	H8650	Convection Air Deflector
38	J7510	Barrier (on Contemporary facade)
39	J7511	Barrier (on Pillar Cast facade)
---	H5858	High Detail Log Set
---	H5864	Bag of Glowing Embers - Rockwool
---	H5863	Bag of Embers - Volcanic Stone
---	H5989	Hardware Package
---	H8518	Gasket Kit
---	H8159	Touch-Up Paint, Metallic Black (12 oz aerosol)

Contact an IHP dealer to obtain any of these parts. Please contact IHP for the phone number of your nearest IHP dealer.

⚠ WARNING

Never use substitute materials. Use of non-approved parts can result in poor performance and safety hazards.

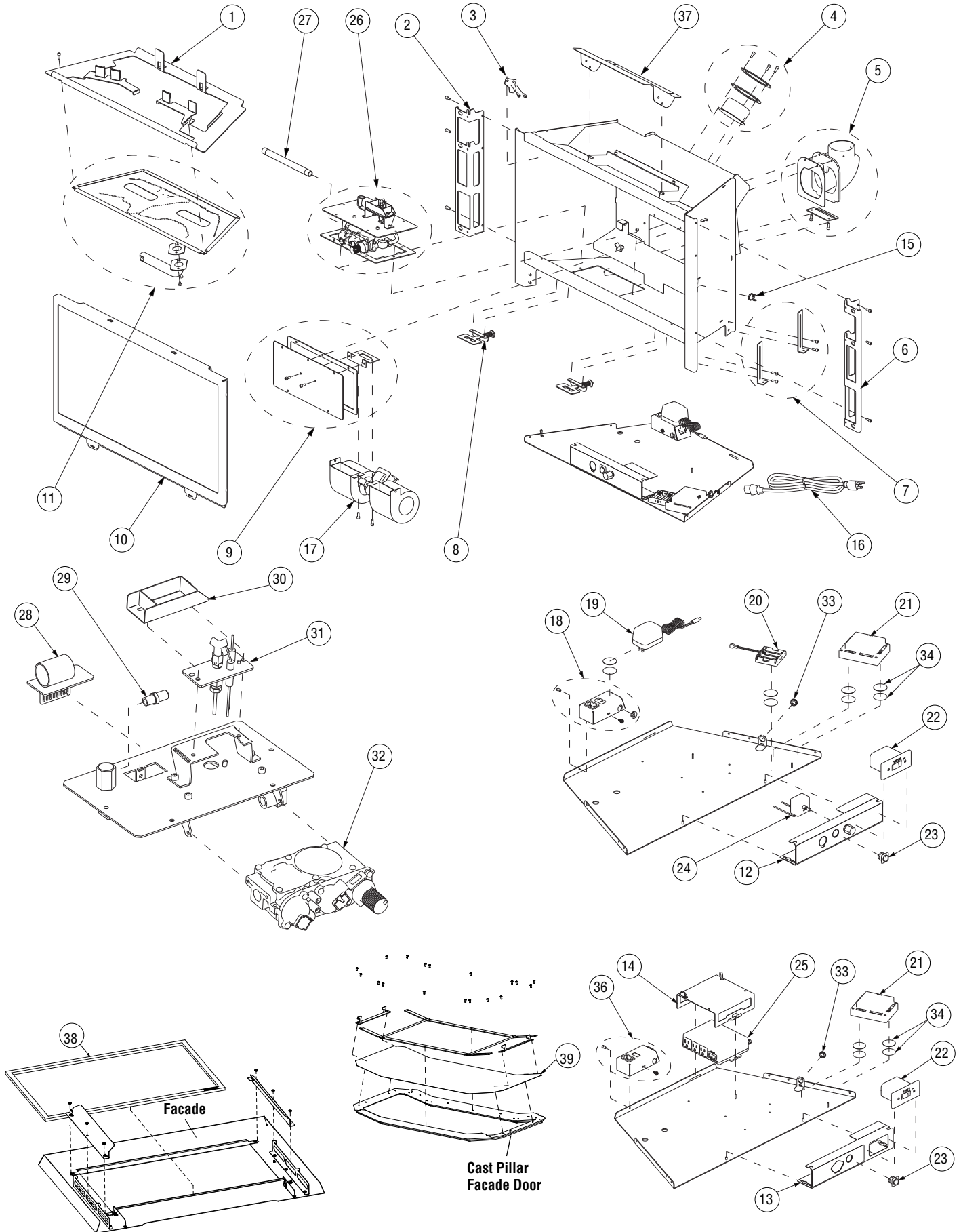
⚠ WARNING

Failure to position the parts in accordance with these diagrams or failure to use only parts specifically approved with this appliance may result in property damage or personal injury.

⚠ AVERTISSEMENT

Risque de dommages ou de blessures si les pièces ne sont pas installées conformément à ces schémas et ou si des pièces autres que celles spécifiquement approuvées avec cet appareil sont utilisées.

REPLACEMENT PARTS - RDV33/40 IPI, RDV33/40 TCC



NOTE: DIAGRAMS & ILLUSTRATIONS ARE NOT TO SCALE.

ACCESSORIES - RDV33/40 IPI, RDV33/40 TCC

Product Reference Information

Cat. No.	Description	Ship. Weight	Ship. Volume
H8450	Ravenna IPI	144 lb.	16.9 cu. ft.
H8451	Ravenna TCC	144 lb.	16.9 cu. ft.



Tan Brick Red Brick Architectural Stone

Firebox Panel Kits (required accessory)

Cat. No.	Model	Description
H7979	RDV-BRK-STD	Tan Brick
H7981	RDV-BRK-ARCHSTONE	Architectural Stone
H7980	RDV-BRK-RED	Red Brick

Remote Control Kit

For use with model RDV-IPI only

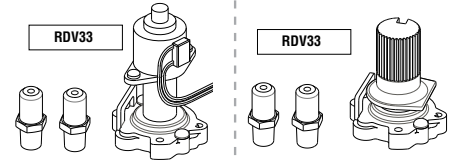


H8452	GT-RMT-KIT	GT Remote Control Kit, On/Off Remote On/Off and thermostat control
-------	------------	---

Finish Panels/front Supports

75253	RDV-DBV ZC STD SPPT	"ZC Lower Finish Panel/Reg Face Support *Requires Trim Pieces below"
75251	GFHKET-B	Extended Side Trim, Black

Gas Conversion Kits



Cat. No.	Model	Description
H8456	RDV-CK-HILO-LP to NG	LP to NG Conversion Kit - HI/Lo
H8457	RDV-CK-HILO-NG to LP	NG to LP Conversion Kit - HI/Lo
H8458	RDV-CK-TCC-LP to NG	LP to NG Conversion Kit - TCC
H8459	RDV-CK-TCC-NG to LP	NG to LP Conversion Kit - TCC

Orifice Kits, Main Burner - 33,000 BTU

(converts from standard 40,000 BTU input to optional 33,000 BTU input)



Cat. No.	Description
H5924	Orifice Main Burner #36, Natural Gas - 33,000 BTU
H5925	Orifice Main Burner #51, Propane - 33,000 BTU

Contemporary Facade Kits With Barrier



F2322	RDV-CONF-BLK	Contemporary Facade - Black
-------	--------------	-----------------------------

Surround Trim Kits

Cat. No.	Model	Description
H5143	GFT2941-B	Trim/Black 29" x 41"
H5145	GFT2948-B	Trim/Black 29" x 48"
H5144	GFT3341-B	Trim/Black 33" x 41"
H5146	GFT3348-B	Trim/Black 33" x 48"

Surround Panel Kits with Compatibility Table (ref. form # 775261M) - Required Accessory

Cat. No.	Model	Description	RDV-IPI	RDV-TCC	Cast Pillar Face	Contemporary Face
----------	-------	-------------	---------	---------	------------------	-------------------

Includes Pre-Cut Hole in Surround Panel for Installing Burner ON/OFF Switch

H8553	RDV-DBV-FP2941-D1	29 x 41 Black Trim (One-piece)	X		X	X
H8554	RDV-DBV-FP2941-D	29 x 41 Black Trim (Includes black trim)	X		X	X
H8555	RDV-DBV-FP2948-D	29 x 48 Black Trim (Includes black trim)	X		X	X
H8556	RDV-DBV-FP3341-D	33 x 41 Black Trim (Includes black trim)	X		X	X
H8557	RDV-DBV-FP3348-D	33 x 48 Black Trim (Includes black trim)	X		X	X

Does **NOT** Include Pre-Cut Hole in Surround Panel for Installing Burner ON/OFF Switch

H8520	RDV-DBV-FP2941-C1	29 x 41 Black Trim (One-piece) No Switch	X	X	X	X
H8521	RDV-DBV-FP2941-C	29 x 41 Black Trim (Includes black trim) No Switch	X	X	X	X
H8522	RDV-DBV-FP2948-C	29 x 48 Black Trim (Includes black trim) No Switch	X	X	X	X
H8523	RDV-DBV-FP3341-C	33 x 41 Black Trim (Includes black trim) No Switch	X	X	X	X
H8524	RDV-DBV-FP3348-C	33 x 48 Black Trim (Includes black trim) No Switch	X	X	X	X

SAFETY / LISTING LABEL - Ravenna IPI



MODEL **Ravenna™ IPI**

SERIAL NO. **RDV IPI**

MANUFACTURED BY:
 INNOVATIVE HEARTH PRODUCTS
 1502 14TH ST NW
 AUBURN, WA., USA 98001



FACTORY EQUIPPED FOR NATURAL GAS. IF CONTROL PANEL CONTRADICTS THIS LABEL, UNIT FUEL TYPE HAS BEEN CONVERTED.

VENTED GAS FIREPLACE HEATER - NOT FOR USE WITH SOLID FUEL

CONFORMS TO ANSI Z21.88-2014/CSA 2.33-2014 AND CAN/CGA-2.17-M91 (R2009). THIS APPLIANCE MUST BE INSTALLED IN ACCORDANCE WITH LOCAL CODES, IF ANY. IF NOT, FOLLOW THE CURRENT ANSI Z223.1/NFPA 54-LATEST EDITION (USA) OR CAN/CGA B149.1-LATEST EDITION (CANADA). THIS APPLIANCE MUST BE INSTALLED IN ACCORDANCE WITH THE MANUFACTURER'S INSTALLATION INSTRUCTION. FOR INSTALLATION IN SOLID FUEL BURNING FIREPLACES ONLY - MASONRY OR FACTORY BUILT. THIS VENTED GAS FIREPLACE HEATER IS NOT FOR USE WITH AIR FILTERS.

THIS APPLIANCE IS ONLY FOR USE WITH THE TYPE OF GAS INDICATED ON THE RATING PLATE AND MAY BE INSTALLED IN AN AFTERMARKET, PERMANENTLY LOCATED, MANUFACTURED (MOBILE) HOME WHERE NOT PROHIBITED BY LOCAL CODES. SEE OWNER'S MANUAL FOR DETAILS. THIS APPLIANCE IS NOT CONVERTIBLE FOR USE WITH OTHER GASES UNLESS A CERTIFIED KIT IS USED.

DANGER: RISK OF ELECTRICAL SHOCK. DISCONNECT POWER BEFORE SERVICING UNIT. IF ELECTRICALLY CONNECTED, CONNECTIONS AND GROUNDING MUST BE IN ACCORDANCE WITH LOCAL CODES, IF ANY. IF NOT, FOLLOW THE CURRENT NATIONAL ELECTRICAL CODE ANSI/NFPA 70-LATEST EDITION (USA) OR CSA C22.1-LATEST EDITION (CANADA).

WARNING: IF UNIT IS CONVERTED TO AN RDV40 IPI FROM AN RDV33 IPI ENSURE THAT THE CLEARANCES TO COMBUSTIBLES ARE CORRECT FOR RDV40 IPI.

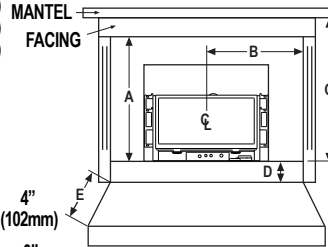
MINIMUM FIREPLACE SIZES REQUIRED	RDV40 IPI
Front Opening.....	31.50" (800mm)
Height.....	19.50" (495mm)
Rear Width	18.00" (457mm)
Depth	16.00" (406mm)

RDV33 IPI
31.50" (800mm)
19.50" (495mm)
18.00" (457mm)
16.00" (406mm)

MINIMUM CLEARANCES

MINIMUM CLEARANCES TO COMBUSTIBLES	
A = Top Facing to Bottom of Appliance	35.5" (902mm)
B = Side Facing or Side Wall to Center of Glass	25.5" (648mm)
* C = 10.5" (267mm) Mantel to Bottom of Appliance	43" (1092mm)

31.5" (800mm)
25.5" (648mm)
39" (991mm)



Note: Hearth protection to be min. 3/8" (10mm) thick non-combustible or equivalent, with a k factor of .84.

HEARTH PROTECTION	RDV40 IPI			RDV33 IPI		
D = Vertical Distance from base of appliance to Hearth Extension	0"	2"	4"	0"	2"	4"
	(0mm)	(51mm)	(102mm)	(0mm)	(51mm)	(102mm)
E = Minimum Horizontal Distance from Front of Appliance.....	14"	10"	0"	13"	10"	0"
	(356mm)	(254mm)	(0mm)	(330mm)	(254mm)	(0mm)

*See owner's manual for additional mantel clearances and options.

RATINGS	Ravenna 40 IPI (RDV40 IPI)		Ravenna 33 IPI (RDV33 IPI)		For use only with barrier Part No. J7510 (Contemporary Face) or Part No. J7511 (Cast Pillar Face). Follow installation instructions.
	NATURAL GAS	LP GAS	NATURAL GAS	LP GAS	
MAX/MIN INPUT BTUH 0-2,000 FT (0-610 M)*	40,000/28,000	37,500/26,000	33,000/24,000	33,000/24,000	
MANIFOLD PRESSURE (IN. WC)	3.5	10.0	3.5	10.0	
MIN. INLET PRESSURE (IN. WC)	5.0	10.5	5.0	10.5	
ORIFICE (DMS) 0-2,000 FT (0-610 M)*	1/8"	#49	#36	#51	

*UNIT FACTORY EQUIPPED FOR 0-2000 FT/0-610 M, IN CANADA 0-4500 FT/0-1370 M. ELECTRICAL RATING: 120 VAC, 60 HZ, LESS THAN 2 AMPS

CHIMNEY - USE 3" (76 MM) GAS VENT FLEX CHIMNEY LINER LISTED TO UL 1777 OR ULC S635. THIS APPLIANCE MUST BE PROPERLY CONNECTED TO A VENTING SYSTEM IN ACCORDANCE WITH THE MANUFACTURER'S INSTALLATION INSTRUCTIONS. FOR ALTITUDES ABOVE 2,000 FT/610M (IN CANADA 4500 FT/1370M) DE-RATE THE APPLIANCE BY FOUR (4)% FOR EVERY 1,000 FT (305 M).

CAUTION: HOT WHILE IN OPERATION. DO NOT TOUCH. SEVERE BURNS MAY RESULT. KEEP CHILDREN, CLOTHING, FURNITURE, GASOLINE AND OTHER LIQUIDS HAVING FLAMMABLE VAPORS AWAY. KEEP BURNER AND CONTROL COMPARTMENT CLEAN. SEE INSTALLATION AND OPERATING INSTRUCTIONS ACCOMPANYING APPLIANCE. FOR USE WITH GLASS DOORS CERTIFIED WITH THIS APPLIANCE ONLY. DO NOT OPERATE THE APPLIANCE WITH GLASS REMOVED, CRACKED OR BROKEN. REPLACEMENT OF THE PANEL(S) SHOULD BE DONE BY A LICENSED OR QUALIFIED PERSON.

WARNING: IMPROPER INSTALLATION, ADJUSTMENT, ALTERATION, SERVICE OR MAINTENANCE CAN CAUSE INJURY OR PROPERTY DAMAGE. REFER TO THE OWNER'S INFORMATION MANUAL PROVIDED WITH THIS APPLIANCE. FOR ASSISTANCE OR ADDITIONAL INFORMATION CONSULT A QUALIFIED INSTALLER, SERVICE AGENCY OR GAS SUPPLIER.

DATE OF MANUFACTURE / DATE DE FABRICATION

2021
 2022
 2023
 2024
 JAN
 FEB
 MAR
 APR
 MAY
 JUN
 JUL
 AUG
 SEP
 OCT
 NOV
 DEC

Part No. 900377-00 Rev. 0, 12/2014

DO NOT REMOVE OR COVER THIS LABEL

SAFETY / LISTING LABEL - Ravenna TCC



MODEL **Ravenna™ TCC**

SERIAL NO. **RDV TCC**

MANUFACTURED BY:
INNOVATIVE HEARTH PRODUCTS
1502 14TH ST NW
AUBURN, WA., USA 98001



FACTORY EQUIPPED FOR NATURAL GAS. IF CONTROL PANEL CONTRADICTS THIS LABEL, UNIT FUEL TYPE HAS BEEN CONVERTED.

VENTED GAS FIREPLACE HEATER - NOT FOR USE WITH SOLID FUEL

CONFORMS TO ANSI Z21.88-2014/CSA 2.33-2014 AND CAN/CGA-2.17-M91 (R2009). THIS APPLIANCE MUST BE INSTALLED IN ACCORDANCE WITH LOCAL CODES, IF ANY. IF NOT, FOLLOW THE CURRENT ANSI Z223.1/NFPA 54-LATEST EDITION (USA) OR CAN/CGA B149.1-LATEST EDITION (CANADA). THIS APPLIANCE MUST BE INSTALLED IN ACCORDANCE WITH THE MANUFACTURER'S INSTALLATION INSTRUCTION. FOR INSTALLATION IN SOLID FUEL BURNING FIREPLACES ONLY - MASONRY OR FACTORY BUILT. THIS VENTED GAS FIREPLACE HEATER IS NOT FOR USE WITH AIR FILTERS. THIS APPLIANCE IS ONLY FOR USE WITH THE TYPE OF GAS INDICATED ON THE RATING PLATE AND MAY BE INSTALLED IN AN AFTERMARKET, PERMANENTLY LOCATED, MANUFACTURED (MOBILE) HOME WHERE NOT PROHIBITED BY LOCAL CODES. SEE OWNER'S MANUAL FOR DETAILS. THIS APPLIANCE IS NOT CONVERTIBLE FOR USE WITH OTHER GASES UNLESS A CERTIFIED KIT IS USED.

DANGER: RISK OF ELECTRICAL SHOCK. DISCONNECT POWER BEFORE SERVICING UNIT. IF ELECTRICALLY CONNECTED, CONNECTIONS AND GROUNDING MUST BE IN ACCORDANCE WITH LOCAL CODES, IF ANY. IF NOT, FOLLOW THE CURRENT NATIONAL ELECTRICAL CODE ANSI/NFPA 70-LATEST EDITION (USA) OR CSA C22.1-LATEST EDITION (CANADA).

WARNING: IF UNIT IS CONVERTED TO AN RDV40 TCC FROM AN RDV33 TCC ENSURE THAT THE CLEARANCES TO COMBUSTIBLES ARE CORRECT FOR RDV40 TCC.

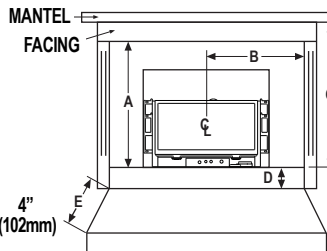
MINIMUM FIREPLACE SIZES REQUIRED	RDV40 TCC
Front Opening	31.50" (800mm)
Height	19.50" (495mm)
Rear Width	18.00" (457mm)
Depth	16.00" (406mm)

RDV33 TCC
31.50" (800mm)
19.50" (495mm)
18.00" (457mm)
16.00" (406mm)

MINIMUM CLEARANCES

MINIMUM CLEARANCES TO COMBUSTIBLES	RDV40 TCC
A = Top Facing to Bottom of Appliance	35.5" (902mm)
B = Side Facing or Side Wall to Center of Glass	25.5" (648mm)
* C = 10.5" (267mm) Mantel to Bottom of Appliance	43" (1092mm)

31.5" (800mm)
25.5" (648mm)
39" (991mm)



Note: Hearth protection to be min. 3/8" (10mm) thick non-combustible or equivalent, with a k factor of .84.

HEARTH PROTECTION	RDV40 TCC
D = Vertical Distance from base of appliance to Hearth Extension	0" (0mm) 2" (51mm) 4" (102mm)

0" (0mm) 2" (51mm) 4" (102mm)

E = Minimum Horizontal Distance from Front of Appliance	14" (356mm) 10" (254mm) 0" (0mm)
---	--------------------------------------

13" (330mm) 10" (254mm) 0" (0mm)

*See owner's manual for additional mantel clearances and options.

RATINGS	RDV40 TCC		RDV33 TCC		For use only with barrier Part No. J7510 (Contemporary Face) or Part No. J7511 (Cast Pillar Face). Follow installation instructions.
	NATURAL GAS	LP GAS	NATURAL GAS	LP GAS	
MAX/MIN INPUT BTUH 0-2,000 FT (0-610 M)*	40,000/28,000	37,500/26,000	33,000/24,000	33,000/24,000	
MANIFOLD PRESSURE (IN. WC)	3.5	10.0	3.5	10.0	
MIN. INLET PRESSURE (IN. WC)	5.0	10.5	5.0	10.5	
ORIFICE (DMS) 0-2,000 FT (0-610 M)*	1/8"	#49	#36	#51	

*UNIT FACTORY EQUIPPED FOR 0-2000 FT/0-610 M, IN CANADA 0-4500 FT/0-1370 M. ELECTRICAL RATING: 120 VAC, 60 HZ, LESS THAN 2 AMPS

CHIMNEY - USE 3" (76 MM) GAS VENT FLEX CHIMNEY LINER LISTED TO UL 1777 OR UL6 S635. THIS APPLIANCE MUST BE PROPERLY CONNECTED TO A VENTING SYSTEM IN ACCORDANCE WITH THE MANUFACTURER'S INSTALLATION INSTRUCTIONS. FOR ALTITUDES ABOVE 2,000 FT/610M (IN CANADA 4500 FT/1370M) DE-RATE THE APPLIANCE BY FOUR (4)% FOR EVERY 1,000 FT (305 M).

CAUTION: HOT WHILE IN OPERATION. DO NOT TOUCH. SEVERE BURNS MAY RESULT. KEEP CHILDREN, CLOTHING, FURNITURE, GASOLINE AND OTHER LIQUIDS HAVING FLAMMABLE VAPORS AWAY. KEEP BURNER AND CONTROL COMPARTMENT CLEAN. SEE INSTALLATION AND OPERATING INSTRUCTIONS ACCOMPANYING APPLIANCE. FOR USE WITH GLASS DOORS CERTIFIED WITH THIS APPLIANCE ONLY. DO NOT OPERATE THE APPLIANCE WITH GLASS REMOVED, CRACKED OR BROKEN. REPLACEMENT OF THE PANEL(S) SHOULD BE DONE BY A LICENSED OR QUALIFIED PERSON.

WARNING: IMPROPER INSTALLATION, ADJUSTMENT, ALTERATION, SERVICE OR MAINTENANCE CAN CAUSE INJURY OR PROPERTY DAMAGE. REFER TO THE OWNER'S INFORMATION MANUAL PROVIDED WITH THIS APPLIANCE. FOR ASSISTANCE OR ADDITIONAL INFORMATION CONSULT A QUALIFIED INSTALLER, SERVICE AGENCY OR GAS SUPPLIER.

DATE OF MANUFACTURE / DATE DE FABRICATION

2021	2022	2023	2024	JAN	FEB	MAR	APR	MAY	JUN	JUL	AUG	SEP	OCT	NOV	DEC
<input type="checkbox"/>	<input type="checkbox"/>	<input type="checkbox"/>	<input type="checkbox"/>	<input type="checkbox"/>	<input type="checkbox"/>	<input type="checkbox"/>	<input type="checkbox"/>	<input type="checkbox"/>	<input type="checkbox"/>	<input type="checkbox"/>	<input type="checkbox"/>	<input type="checkbox"/>	<input type="checkbox"/>	<input type="checkbox"/>	<input type="checkbox"/>

Part No. 900378-00 Rev. 0, 12/2014

DO NOT REMOVE OR COVER THIS LABEL

NOTE: DIAGRAMS & ILLUSTRATIONS ARE NOT TO SCALE.



FOR YOUR SAFETY READ BEFORE OPERATING

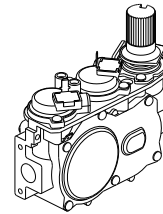
WARNING: If you do not follow these instructions exactly, a fire or explosion may result causing property damage, personal injury or loss of life.

- A. This appliance is equipped with an ignition device which automatically lights the pilot. Do not try to light the pilot by hand.
 - B. BEFORE OPERATING smell all around the appliance area for gas. Be sure to smell next to the floor because some gas is heavier than air and will settle on the floor.
- WHAT TO DO IF YOU SMELL GAS:**
- Do not try to light any appliance.
 - Do not touch any electric switch; do not use any phone in your building.
 - Immediately call your gas supplier from a neighbor's phone. Follow the gas supplier's instructions.
 - If you cannot reach your gas supplier, call the fire department.
- C. If any portion of this appliance does not operate as the instructions indicate, do not try to repair it, call a qualified service technician. Do not use tools. Force or attempted repair may result in a fire or explosion.
 - D. Do not use this appliance if any part has been under water. Immediately call a qualified service technician to inspect the appliance and to replace any part of the control system and any gas control which has been under water.

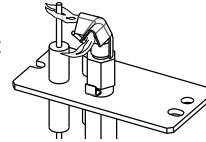
OPERATING INSTRUCTIONS

1. STOP! Read the safety information above on this label.
2. Read the operation section of the Installation and Operation manual.
3. Turn the burner ON/OFF switch in the control compartment to "OFF."
4. Turn "OFF" all electric power to the appliance.
5. This appliance is equipped with an ignition device which automatically lights the pilot. Do not try to light the pilot by hand.
6. Wait five (5) minutes to clear out any gas. If you then smell gas, STOP! Follow "B" in the safety information above on this page. If you do not smell gas, go to the next step.
7. Turn on all electric power to the appliance.
8. Turn the burner ON/OFF switch in the control compartment to ON. After approximately 4 seconds the spark ignition system will spark for 60 seconds to light the main burner.
9. If the appliance will not operate, follow the instructions "To Turn Off Gas To Appliance" and call your service technician or gas supplier.

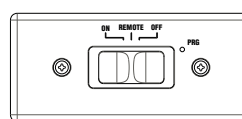
Electronic Gas Control Valve - SIT Proflame



Electronic Pilot Assembly



Control Switches



TO TURN OFF GAS TO APPLIANCE

1. Turn the burner ON/OFF switch in the control compartment to "OFF."
2. Turn off all electric power to the appliance if service is to be performed.
3. Close the main line gas shut-off valve.

P/N 580418-01, Rev. A, 10/2014



DANGER



**HOT GLASS WILL CAUSE BURNS.
DO NOT TOUCH GLASS UNTIL COOLED.
NEVER ALLOW CHILDREN TO TOUCH GLASS.**

A barrier* designed to reduce the risk of burns from the hot viewing glass is provided with this appliance and shall be installed for the protection of children and other at-risk individuals. *Included with required facade.

Innovative Hearth Products IronStrike® Brand Gas Fireplaces, Stoves and Inserts 20 Year Limited Warranty

THE WARRANTY

Innovative Hearth Products ("IHP") 20 Year Limited Warranty warrants your IronStrike® brand gas fireplace or insert ("Product") to be free from defects in materials and workmanship at the time of manufacture. The product body, firebox and barrier carry the 20 Year Limited Warranty. Ceramic glass carries the 20 Year Limited Warranty against thermal breakage only. After installation, if covered components manufactured by IHP are found to be defective in materials or workmanship during the 20 Year Limited Warranty period and while the Product remains at the site of the original installation, IHP will, at its option, repair or replace the covered components. If repair or replacement is not commercially practical, IHP will, at its option, refund the purchase price or wholesale price of the IHP product, whichever is applicable. IHP will also pay IHP prevailing labor rates, as determined in its sole discretion, incurred in repairing or replacing such components for up to five years. THERE ARE EXCLUSIONS AND LIMITATIONS to this 20 Year Limited Warranty as described herein.

COVERAGE COMMENCEMENT DATE

Warranty coverage begins on the date of purchase. In the case of new home construction, warranty coverage begins on the date of first occupancy of the dwelling or six months after the sale of the Product by an independent IHP dealer/distributor, whichever occurs earlier. The warranty shall commence no later than 24 months following the date of product shipment from IHP, regardless of the installation or occupancy date.

EXCLUSIONS AND LIMITATIONS

This 20 Year Limited Warranty applies only if the Product is installed in the United States or Canada and only if operated and maintained in accordance with the printed instructions accompanying the Product and in compliance with all applicable installation and building codes and good trade practices.

This warranty is non-transferable and extends to the original owner only. The Product must be purchased through a listed supplier of IHP and proof of purchase must be provided. The product body, firebox and barrier carry the 20 Year Limited Warranty from the date of installation. Vent components, trim components and paint are excluded from this 20 Year Limited Warranty. The following do not carry the 20 Year Limited Warranty but are warranted as follows:

- Burner** – Repair or replacement for one year from the date of installation
- Gas components** – Repair or replacement for one year from the date of installation
- Gaskets** – Repair or replacement for one year from the date of installation
- Gold & nickel plating** – Replacement for two years from date of installation. Excludes tarnishing
- Logs** – Replacement for one year from the date of installation against thermal breakage only
- Optional blowers & remote controls** – Repair or replacement for one year from the date of installation
- Optional glass doors** – Repair or replacement for 90 days from the date of installation
- Tempered glass** – Replacement for one year from the date of installation
- Labor coverage** – Prevailing IHP labor rates apply for the warranty period of the component

Parts not otherwise listed carry a 90 day warranty from the date of installation.

Whenever practicable, IHP will provide replacement parts, if available, for a period of 10 years from the last date of manufacture of the Product.

IHP will not be responsible for: (a) damages caused by normal wear and tear, accident, riot, fire, flood or acts of God; (b) damages caused by abuse, negligence, misuse, or unauthorized alteration or repair of the Product affecting its stability or performance (The Product must be subjected to normal use. The Product is designed to burn either natural or propane gas only. Burning conventional fuels such as wood, coal or any other solid fuel will cause damage to the Product, will produce excessive temperatures and could result in a fire hazard.); (c) damages caused by failing to provide proper maintenance and service in accordance with the instructions provided with the Product; (d) damages, repairs or inefficiency resulting from faulty installation or application of the Product.

IHP is not responsible for inadequate fireplace system draft caused by air conditioning and heating systems, mechanical ventilation systems, or general construction conditions which may generate negative pressure in the room in which the appliance is installed. Additionally IHP assumes no responsibility for drafting conditions caused by venting configurations, adjoining trees or buildings, adverse wind conditions or unusual environmental factors and conditions that affect the operation of the unit.

This 20 Year Limited Warranty covers only parts and labor as provided herein. In no case shall IHP be responsible for materials, components or construction, which are not manufactured or supplied by IHP or for the labor necessary to install, repair or remove such materials, components or construction. Additional utility bills incurred due to any malfunction or defect in equipment are not covered by this warranty. All replacement or repair components will be shipped F.O.B. from the nearest stocking IHP factory.

LIMITATION ON LIABILITY

It is expressly agreed and understood that IHP's sole obligation and the purchaser's exclusive remedy under this warranty, under any other warranty, expressed or implied, or in contract, tort or otherwise, shall be limited to replacement, repair, or refund, as specified herein.

In no event shall IHP be liable for any incidental or consequential damages caused by defects in the Product, whether such damage occurs or is discovered before or after repair or replacement, and whether such damage is caused by IHP's negligence. IHP has not made and does not make any representation or warranty of fitness for a particular use or purpose, and there is no implied condition of fitness for a particular use or purpose.

IHP makes no expressed warranties except as stated in this 20 Year Limited Warranty. The duration of any implied warranty is limited to the duration of this expressed warranty.

No one is authorized to change this 20 Year Limited Warranty or to create for IHP any other obligation or liability in connection with the Product. Some states and provinces do not allow the exclusion or limitation of incidental or consequential damages, so the above limitations or exclusions may not apply to you. The provisions of this 20 Year Limited Warranty are in addition to and not a modification of or subtraction from any statutory warranties and other rights and remedies provided by law.

INVESTIGATION OF CLAIMS AGAINST WARRANTY

IHP reserves the right to investigate any and all claims against this 20 Year Limited Warranty and to decide, in its sole discretion, upon the method of settlement.

To receive the benefits and advantages described in this 20 Year Limited Warranty, the appliance must be installed and repaired by a licensed contractor approved by IHP.

Contact IHP at the address provided herein to obtain a listing of approved dealers/distributors. **IHP shall in no event be responsible for any warranty work done by a contractor that is not approved without first obtaining IHP's prior written consent.**

HOW TO REGISTER A CLAIM AGAINST WARRANTY

In order for any claim under this warranty to be valid, you must contact the IHP dealer/distributor from which you purchased the product. If you cannot locate the dealer/distributor, then you must notify IHP in writing. IHP must be notified of the claimed defect in writing within 90 days of the date of failure. Notices should be directed to the IHP Warranty Department at 1769 East Lawrence Street; Russellville, AL 35654 or visit our website at WWW.IRONSTRIKE.US.COM.

Retain this manual. File it with your other documents for future reference.

PRODUCT REFERENCE INFORMATION

We recommend that you record the following important information about your appliance. Please contact your IHP dealer for any questions or concerns.

REPLACEMENT PARTS

See **Page 35** for a complete replacement parts list. Use only parts supplied from the manufacturer.

Normally, all parts should be ordered through your IHP distributor or dealer. Parts will be shipped at prevailing prices at time of order.

When ordering repair parts, always give the following information:

1. The model number of the appliance.
2. The serial number of the appliance.
3. The part number.
4. The description of the part.
5. The quantity required.
6. The installation date of the appliance.

If you encounter any problems or have any questions concerning the installation or application of this system, please contact your dealer.

Innovative Hearth Products
1769 East Lawrence Street
Russellville, AL 35654
visit us at IronStrike.us.com

Model Number _____
Serial Number _____
Date Installed _____
Your Dealer's Name _____
Fuel Type (Check one) <input type="checkbox"/> Natural Gas <input type="checkbox"/> Propane Gas (LP)

 <p>NATIONAL FIREPLACE INSTITUTE NFI CERTIFIED www.nficertified.org</p>	<p>We recommend that our gas hearth products be installed and serviced by professionals who are certified in the U.S. by the National Fireplace Institute® (NFI) as NFI Gas Specialists.</p>
---	--

Innovative Hearth Products (IHP) reserves the right to make changes at any time, without notice, in design, materials, specifications, and prices, and also to discontinue colors, styles, and products. Consult your local distributor for fireplace code information.

