

# Broil King®

ASSEMBLY MANUAL & PARTS LIST - MANUEL DE MONTAGE & LISTE DE PIÈCES - MANUAL DE ARMADO Y LISTA DE PARTES

**Broil King**  
495051



**Broil King**  
496051

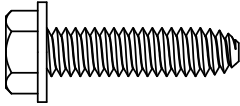

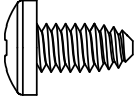
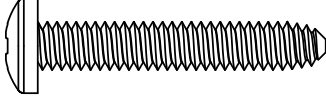
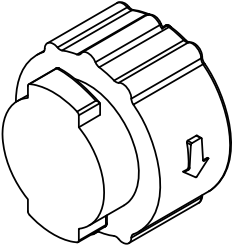
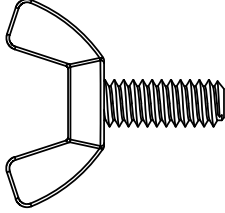


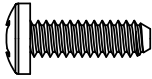


RETAIN FOR FUTURE REFERENCE - VEUILLEZ CONSERVER POUR REFERENCE ULTERIEURE - CONSERVER PARA FUTURAS CONSULTAS



HARDWARE INCLUDED / MATERIAL INCLUS / EQUIPOS INCLUIDO



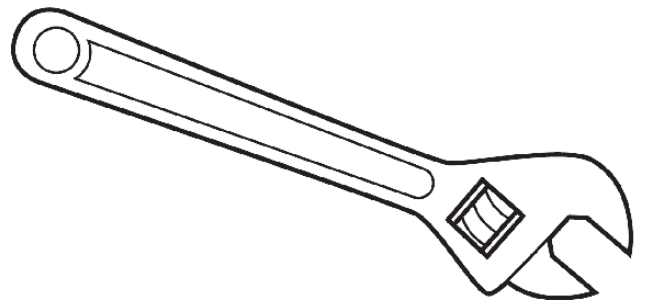
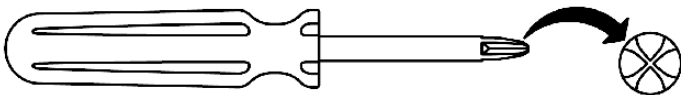
|          |   |     |          |   |    |
|----------|---|-----|----------|---|----|
| Y-12859S |    | X16 | G01CH038 |    | X2 |
| Y-12865S |    | X12 | Y-11560S |    | X2 |
| 49302-26 |    | X1  | Y-11698S |    | X2 |
| 63599-73 |   | X2  | S21061   |  | X2 |
| Y-29304S |  | X4  |          |   |    |



TOOLS REQUIRED / OUTILS NECESSAIRES / HERRAMIENTAS NECESARIAS

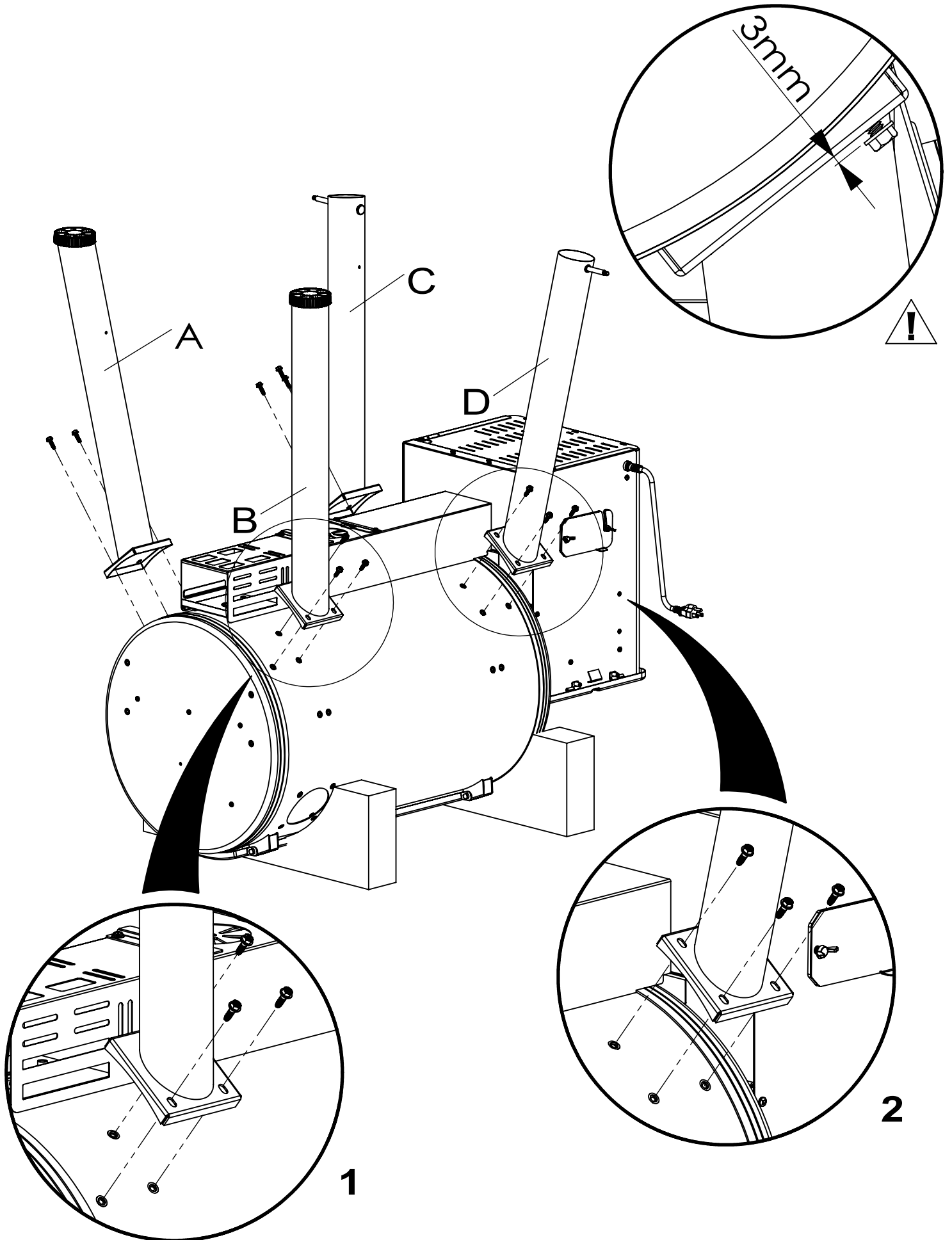
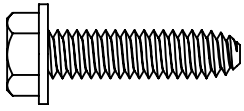


#3 PHILLIPS



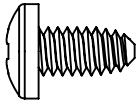
1

(12)

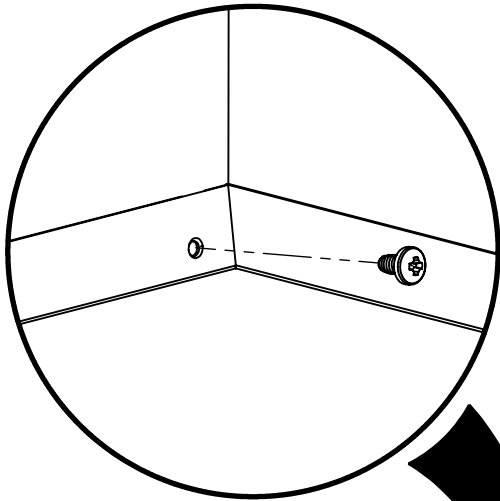
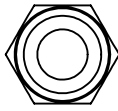


**2**

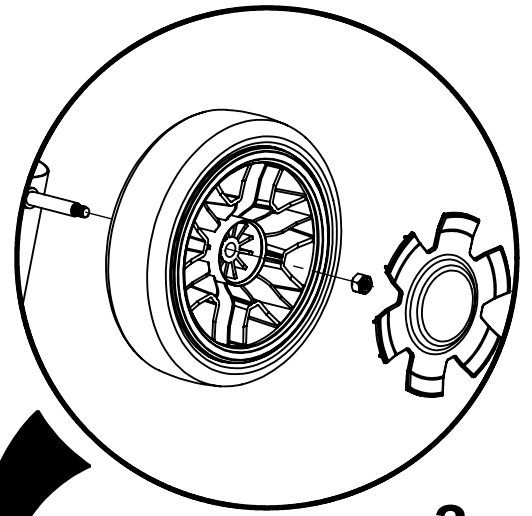
(4)



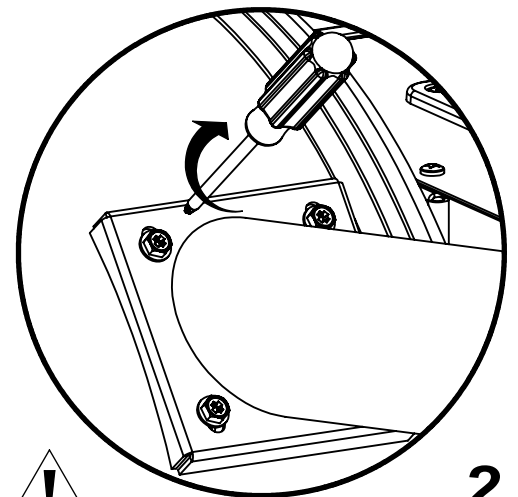
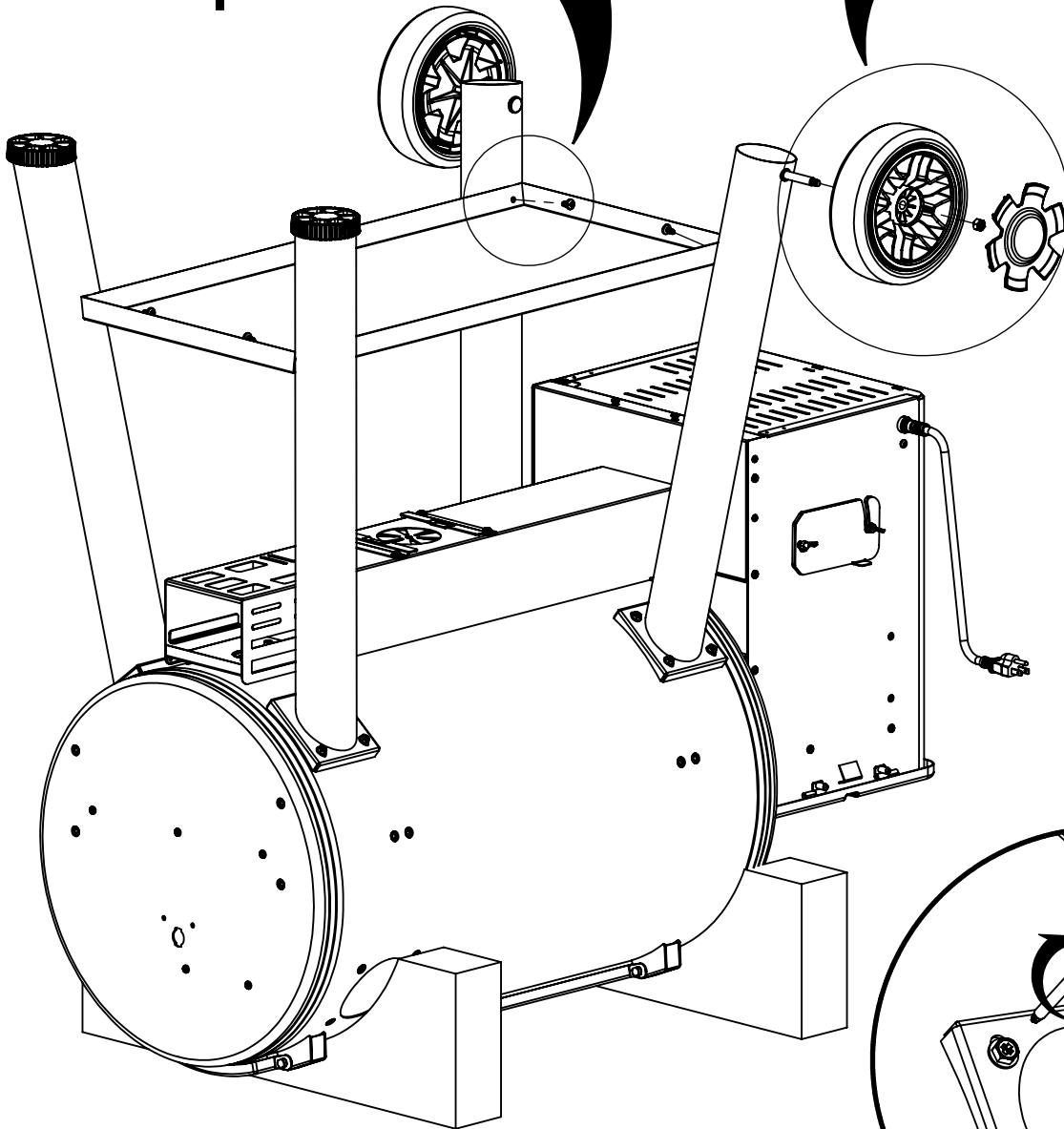
(2)



**1**

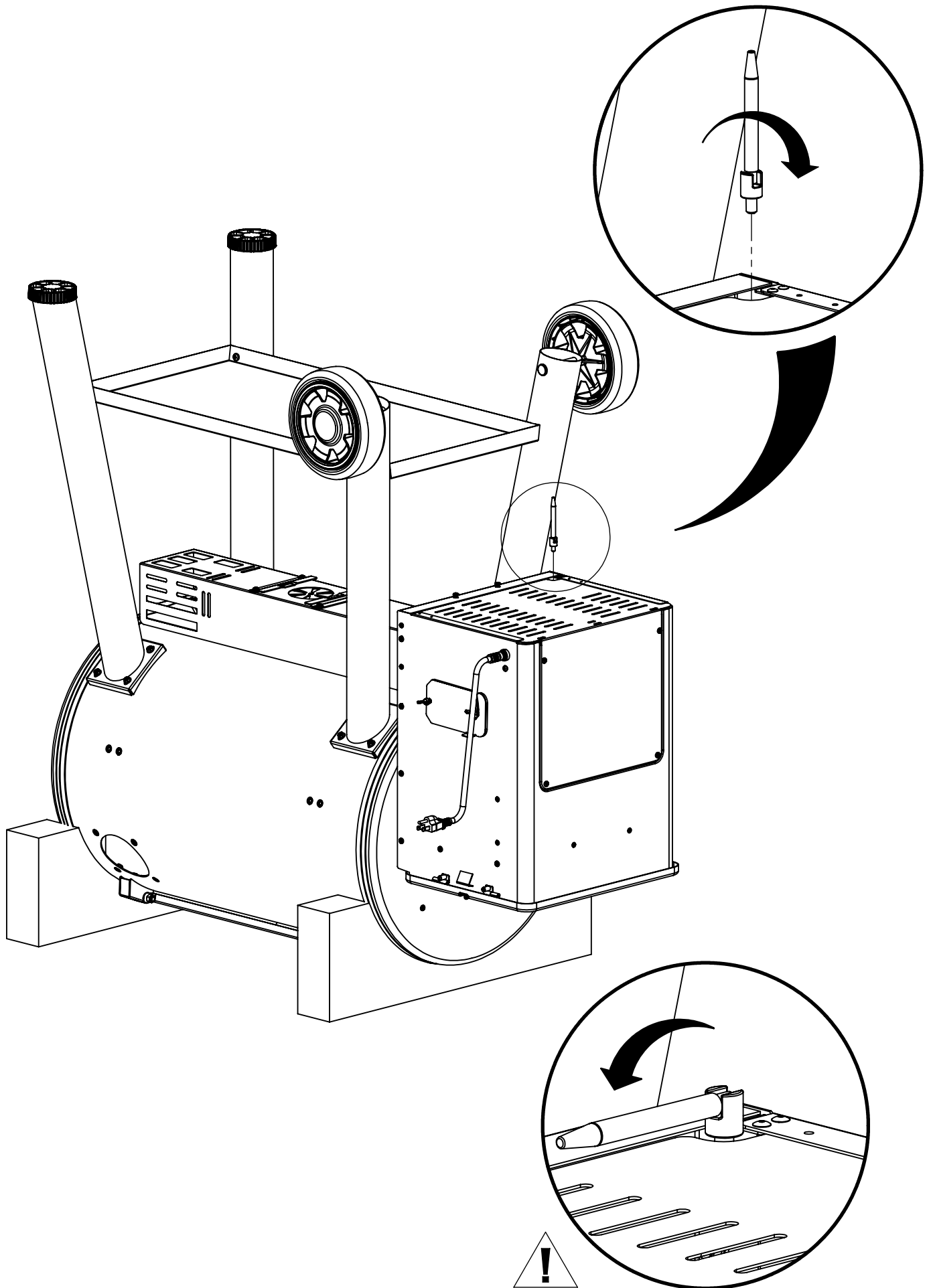


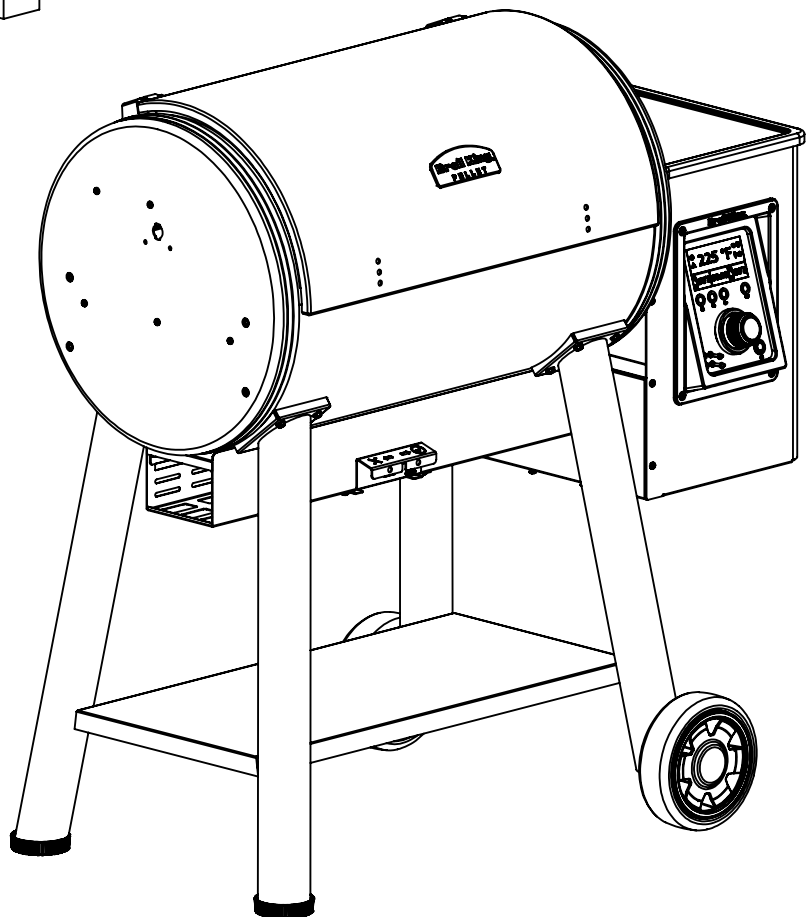
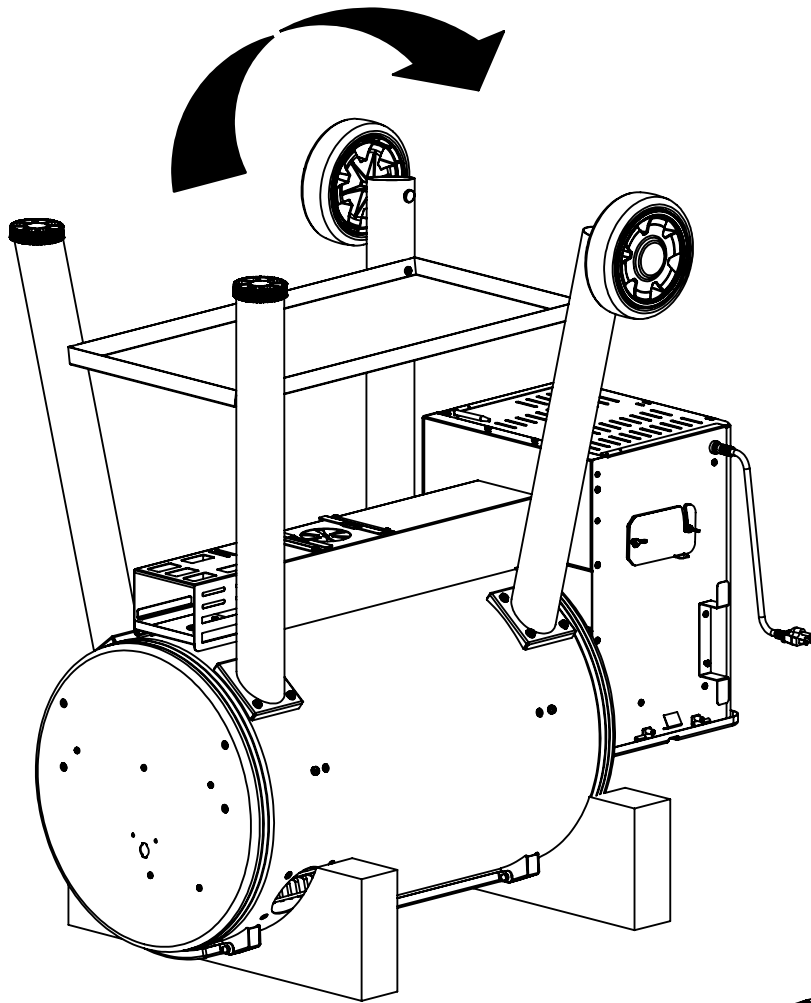
**3**



**2**

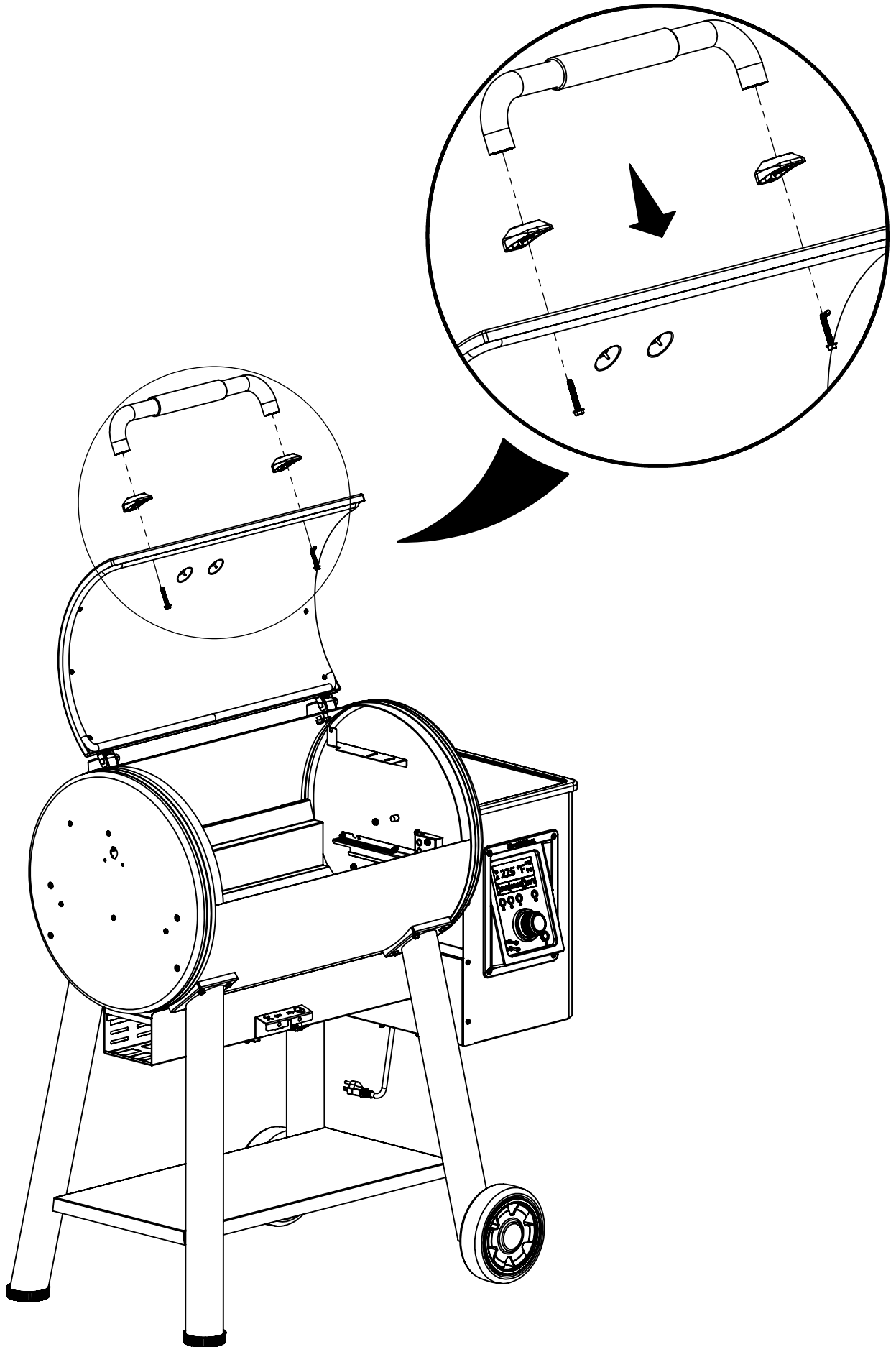
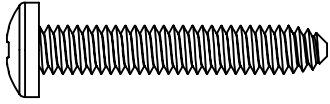
3





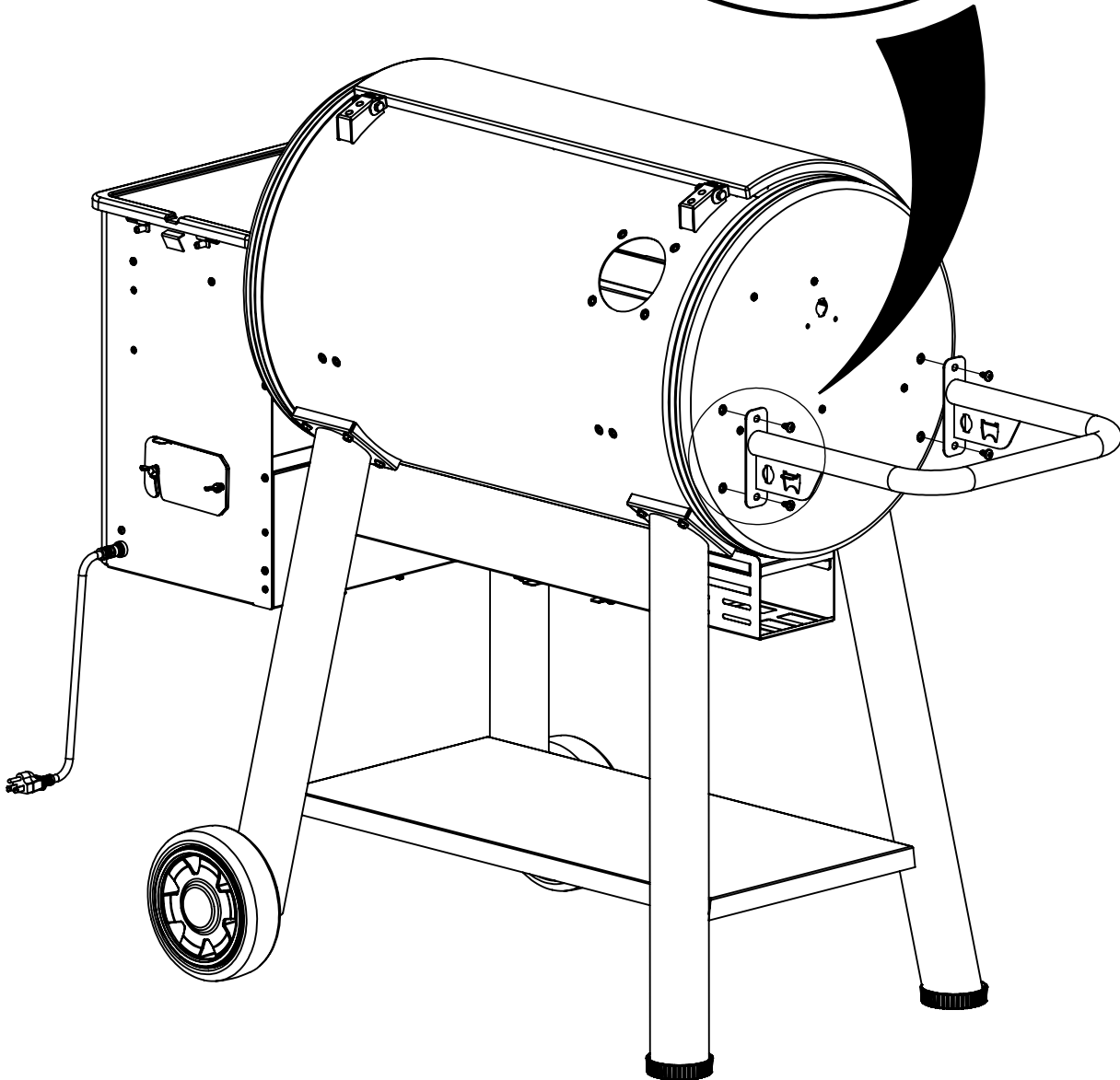
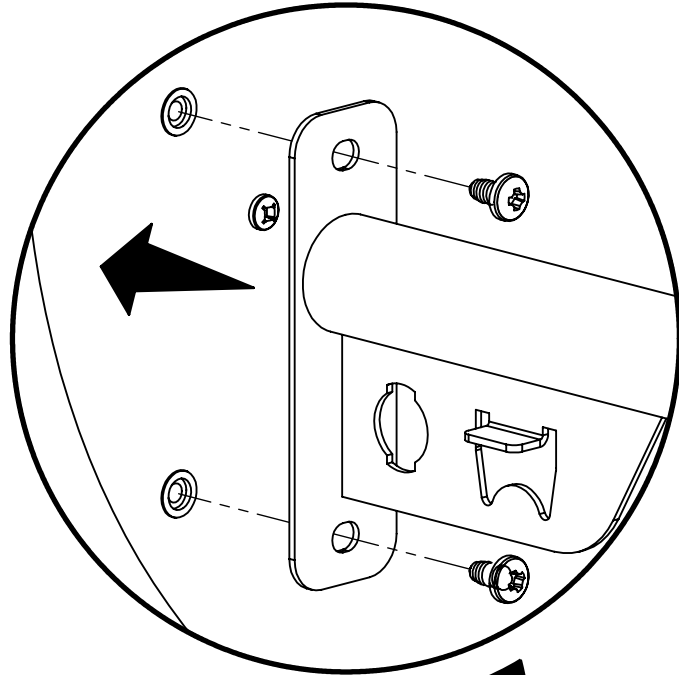
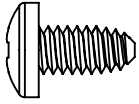
**5**

**(2)**

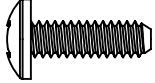


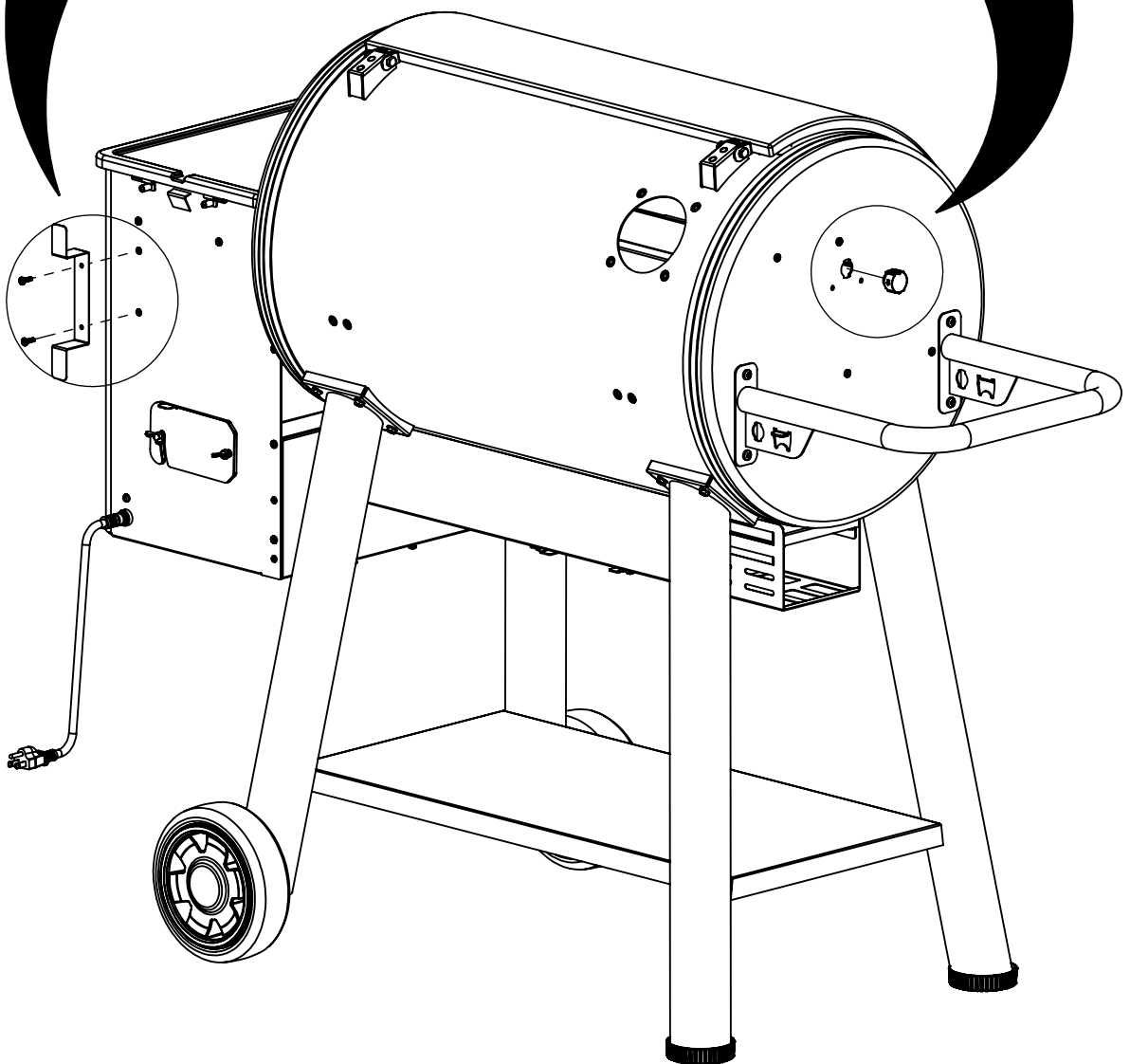
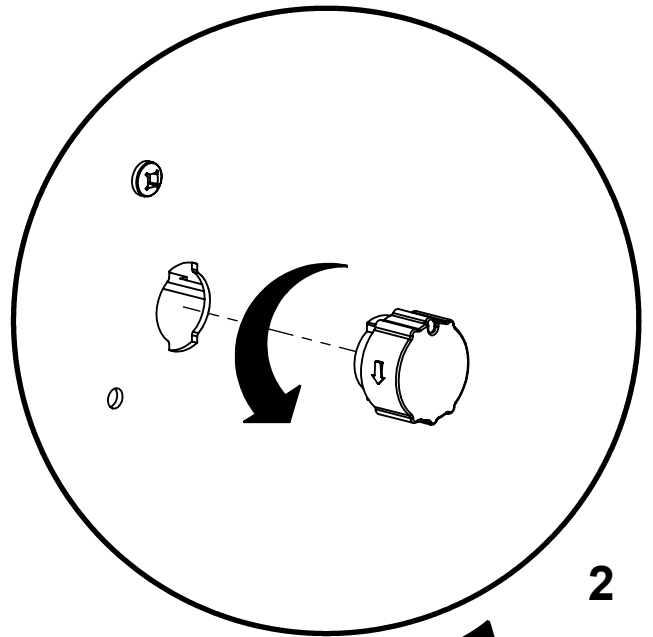
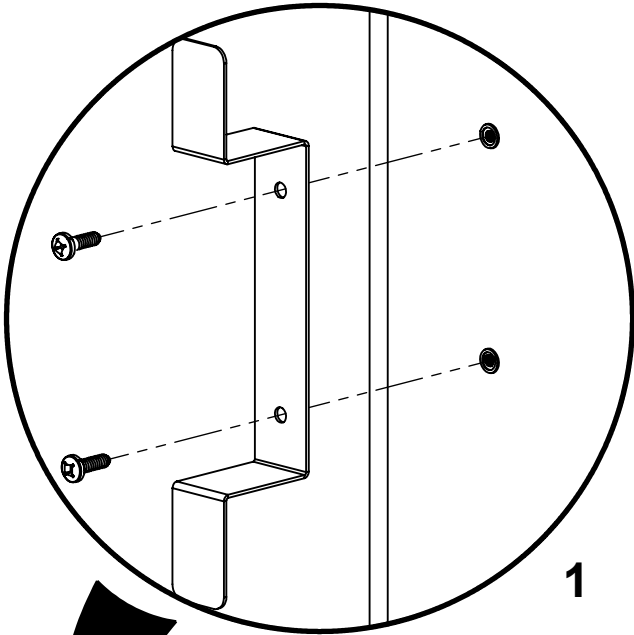
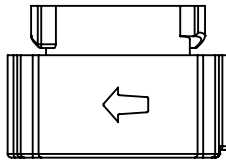
6

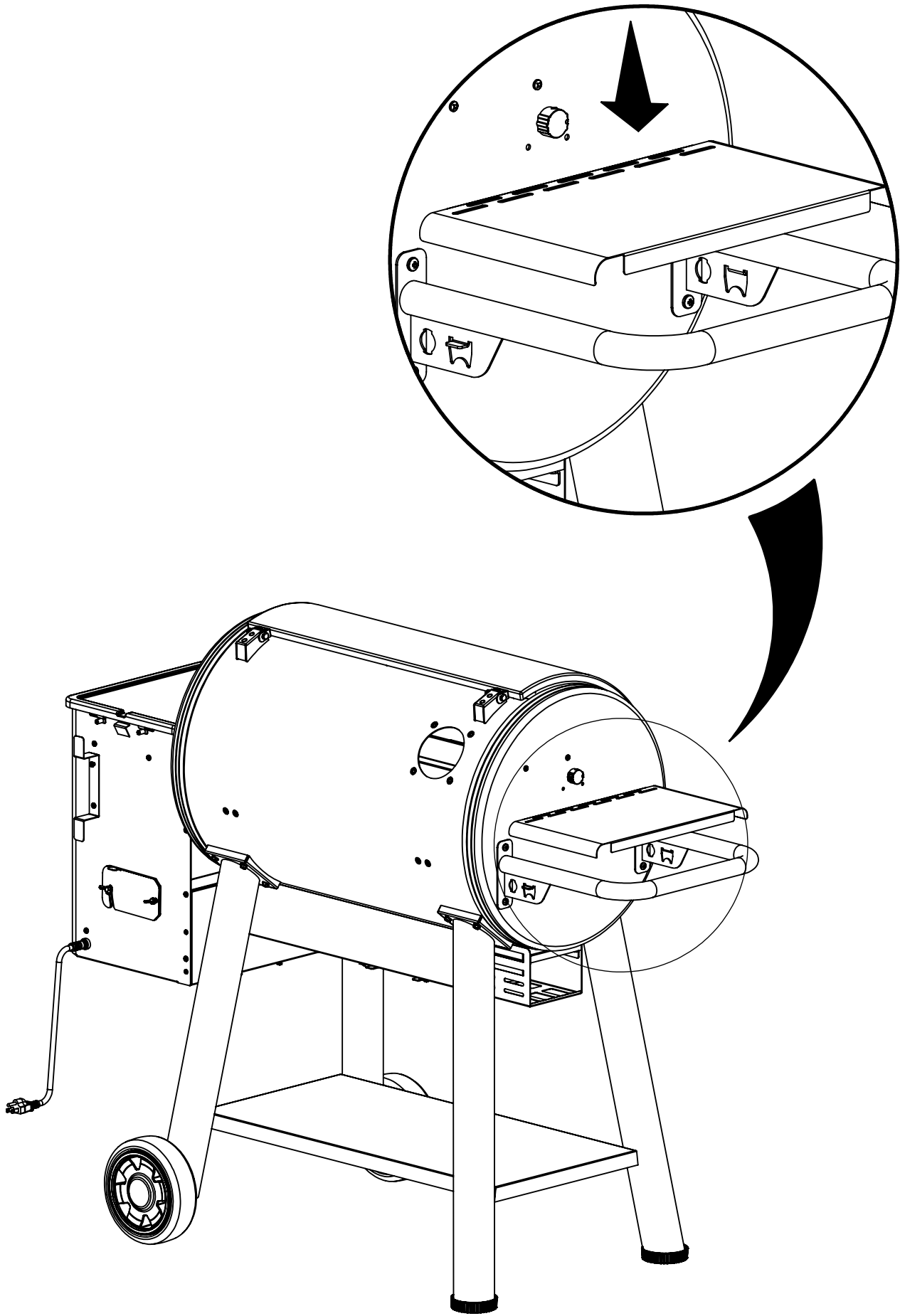
(4)



7

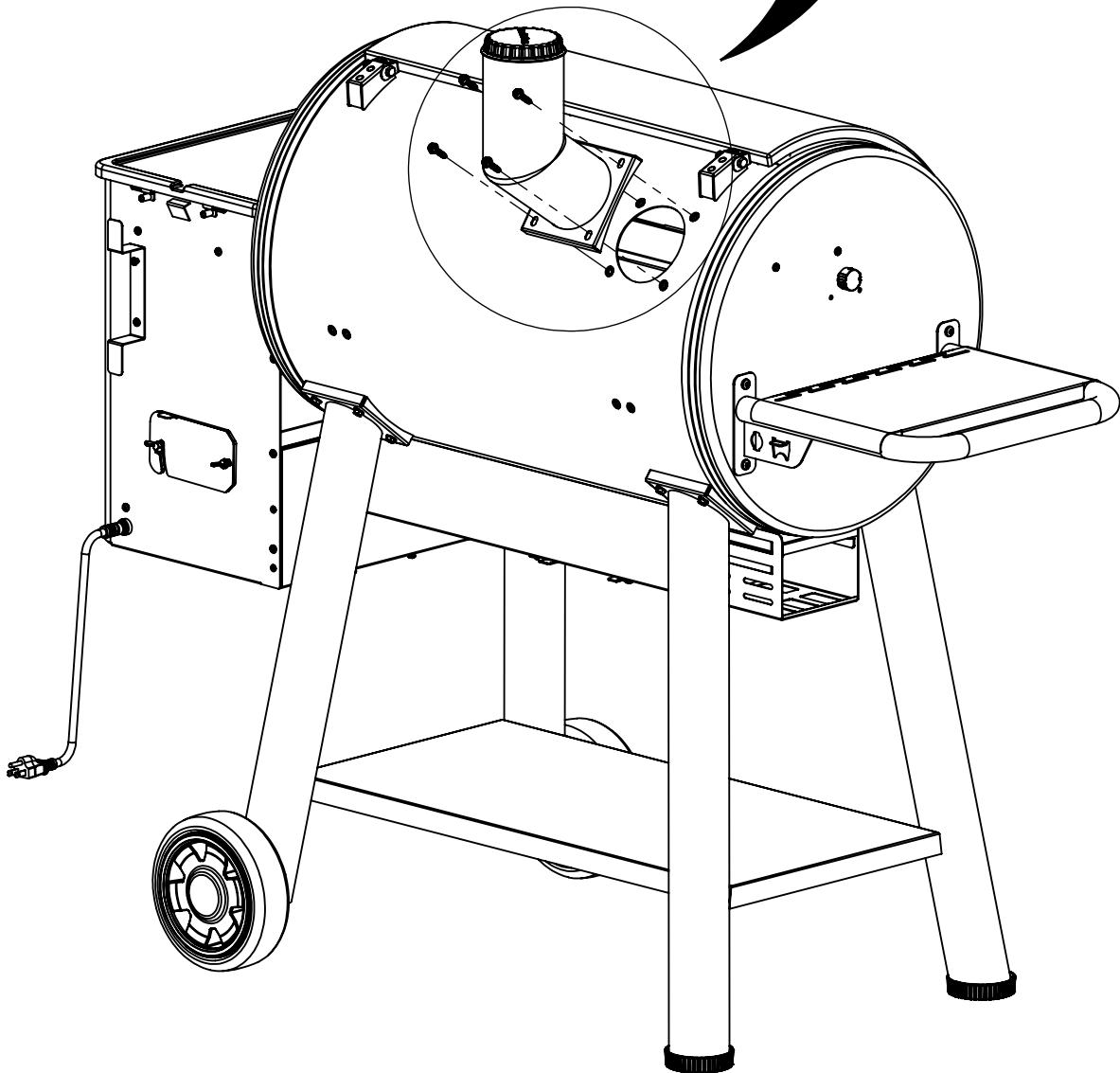
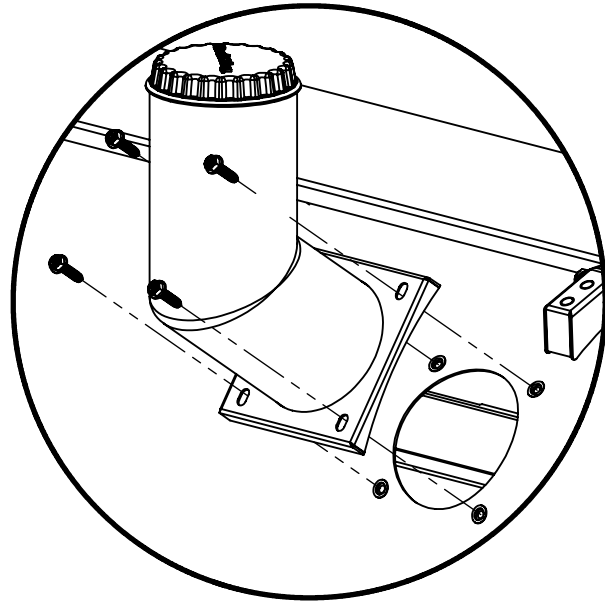
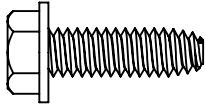
(2)  (1)





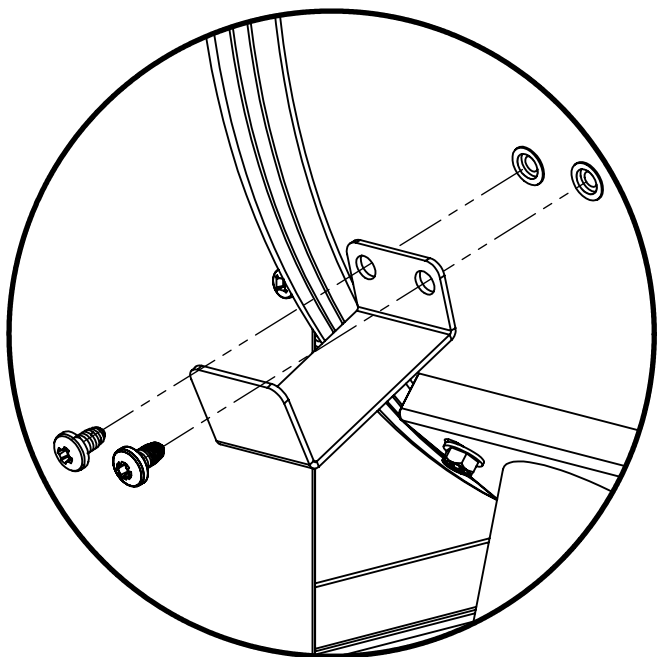
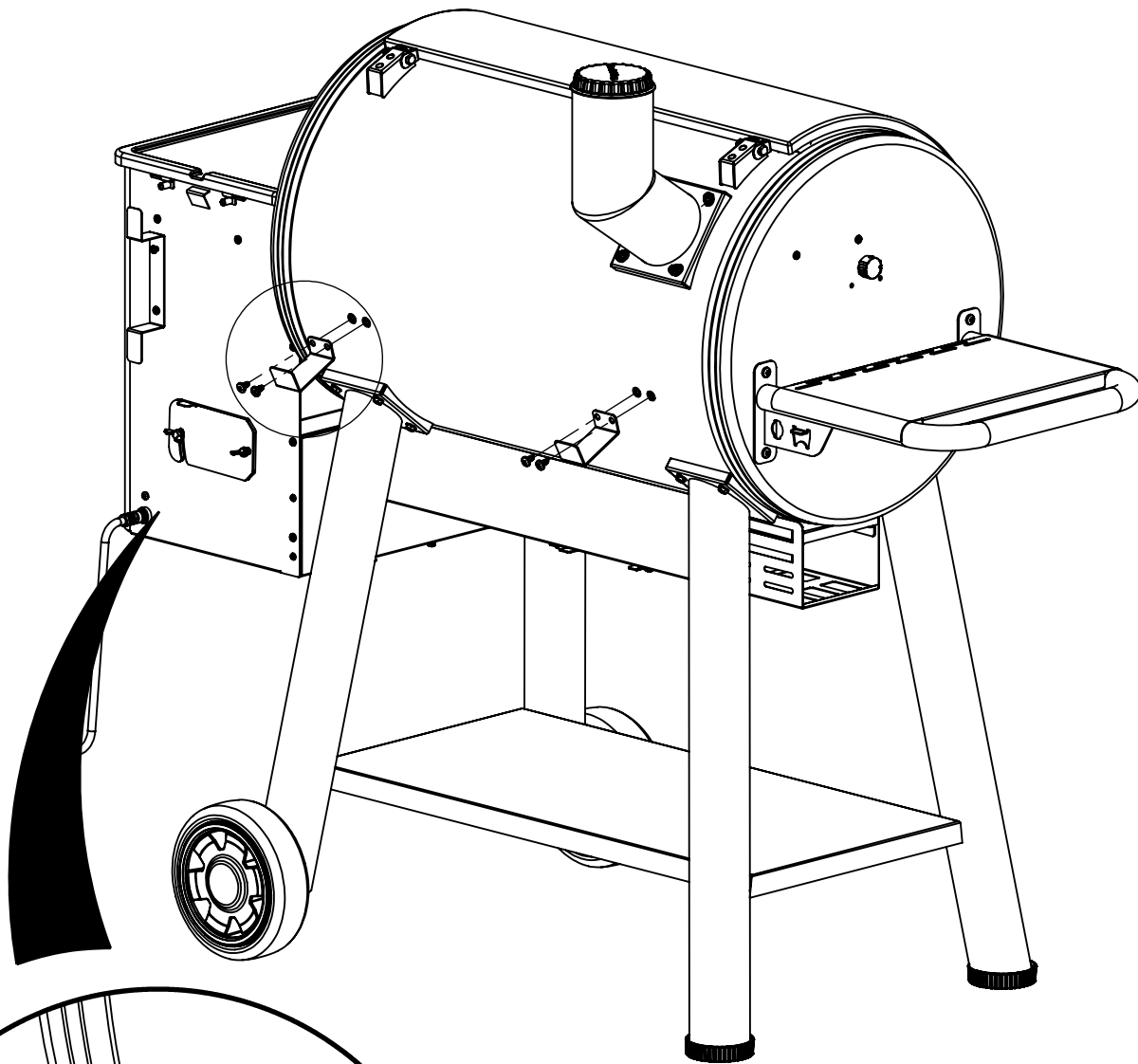
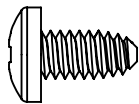
9

(4)



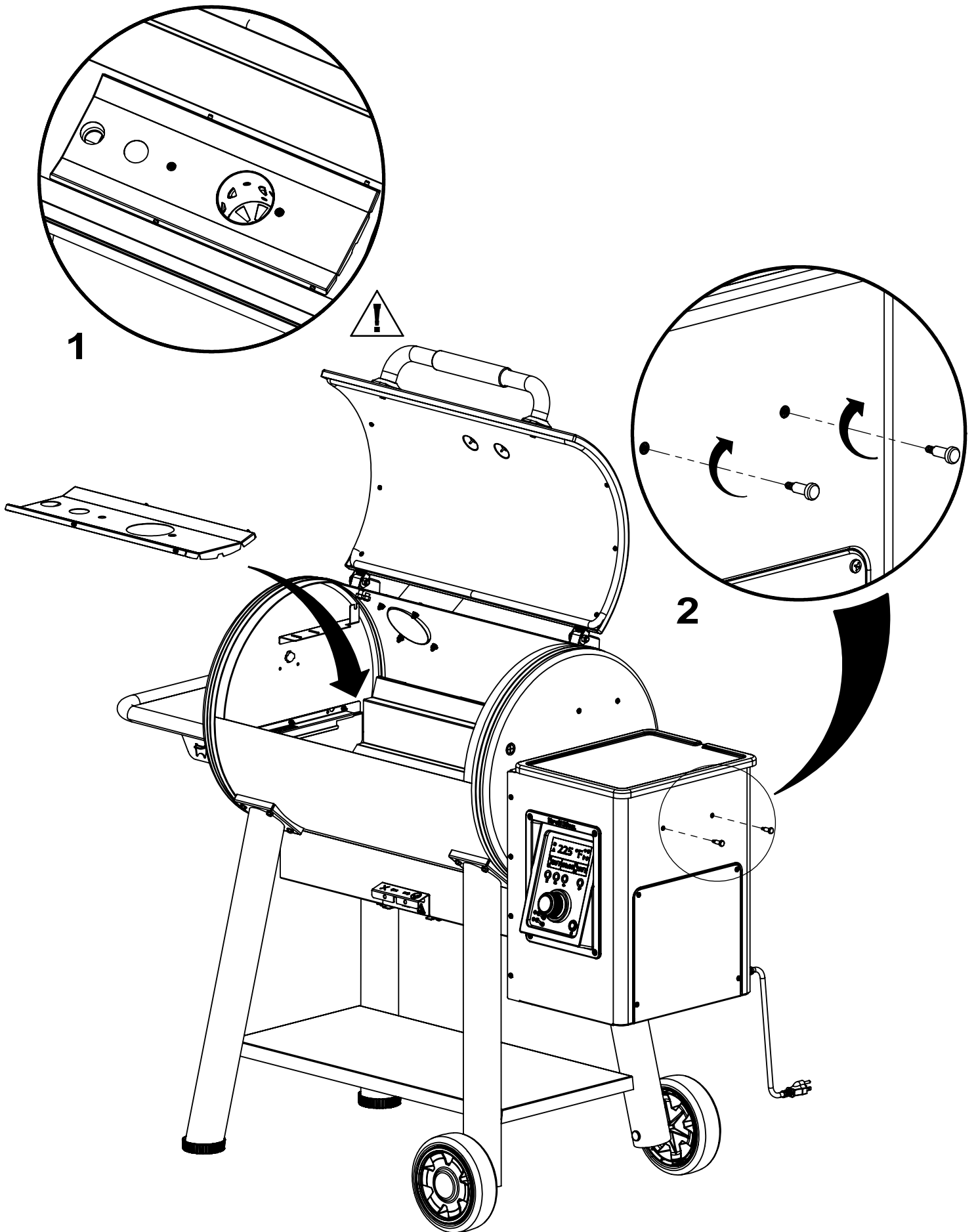
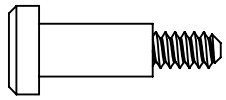
10

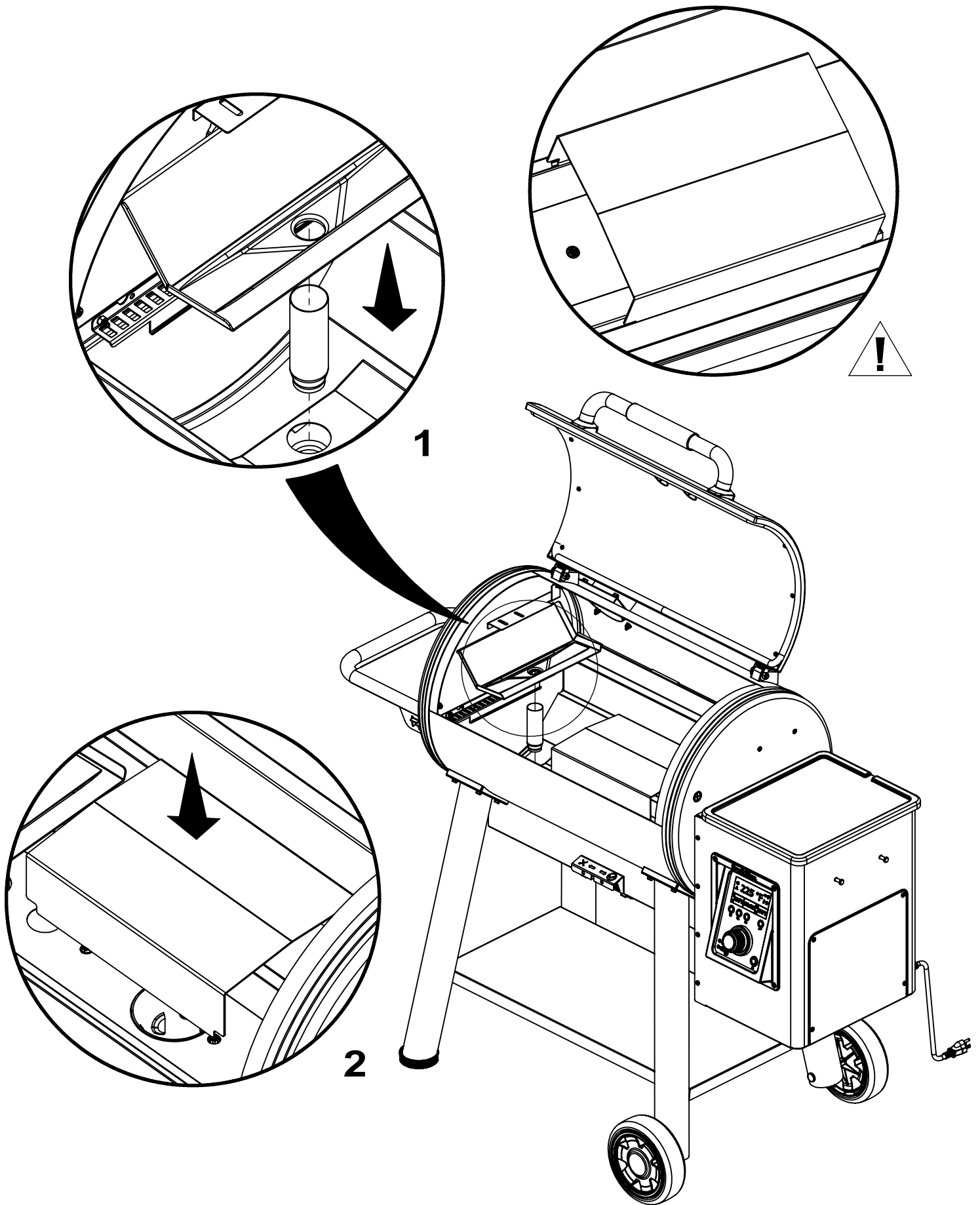
(4)

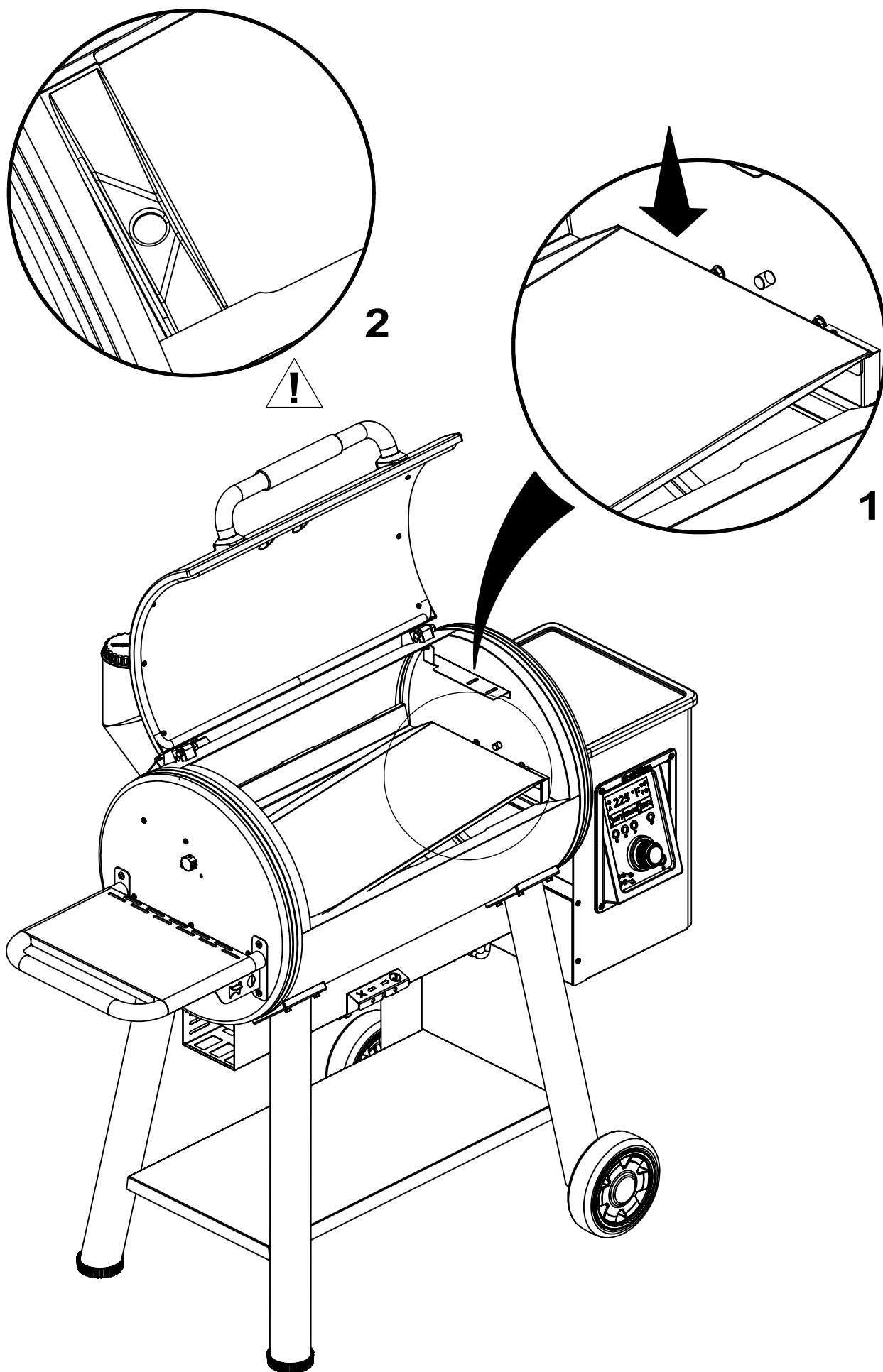


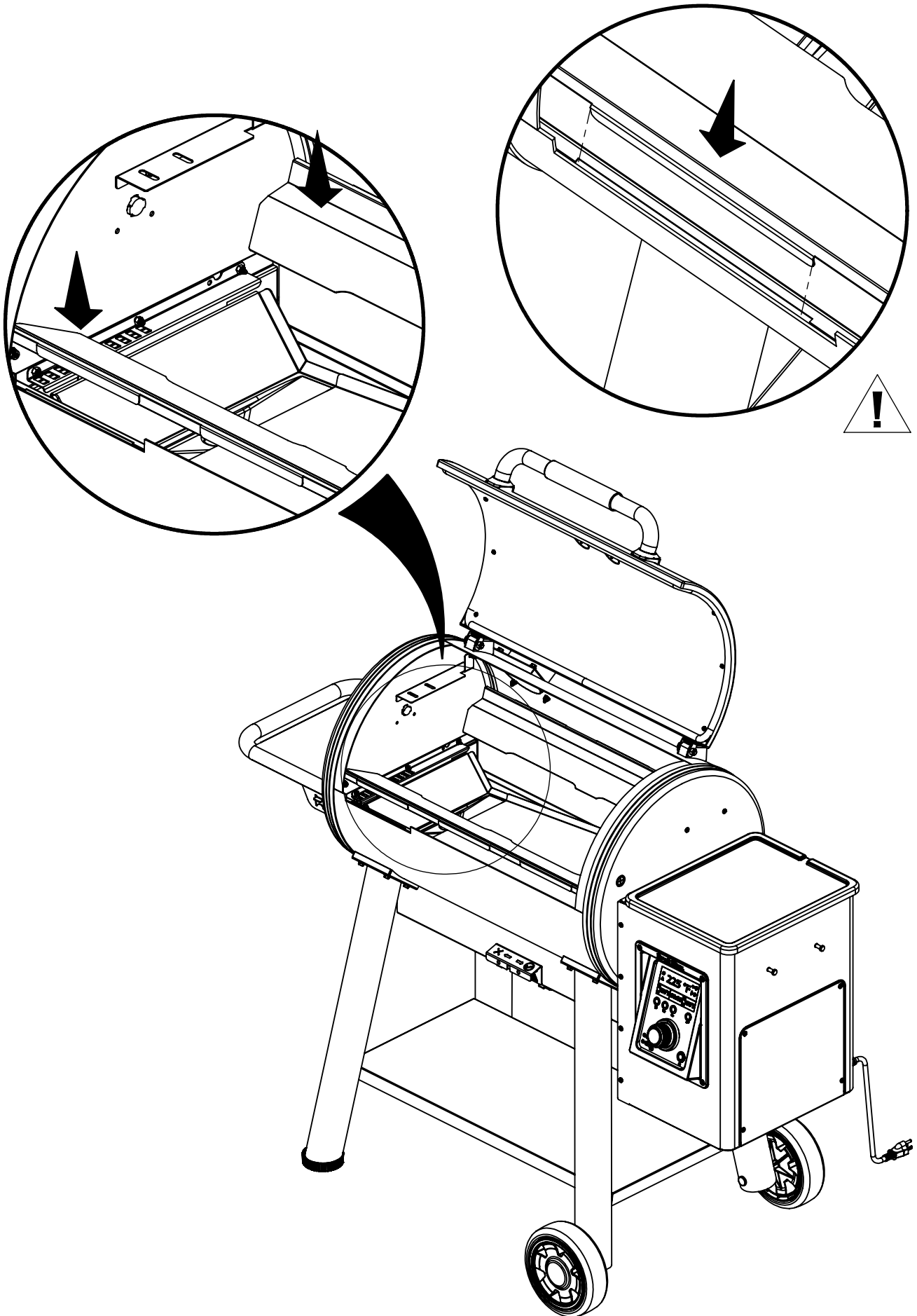
11

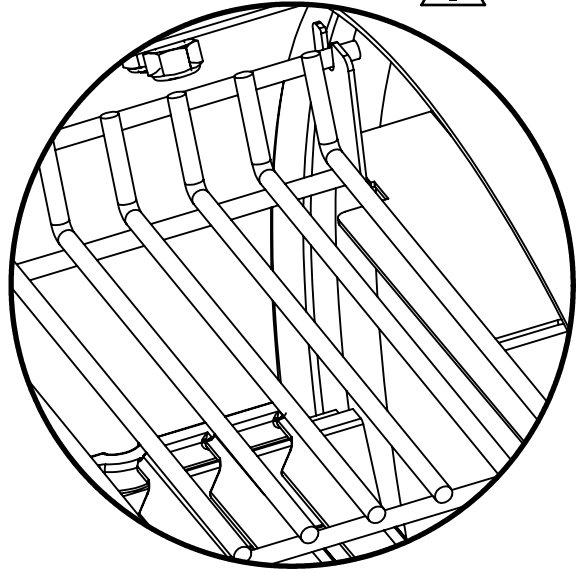
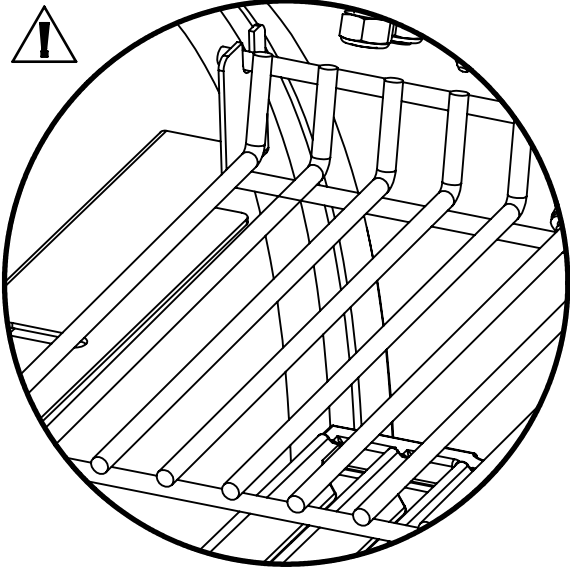
(2)



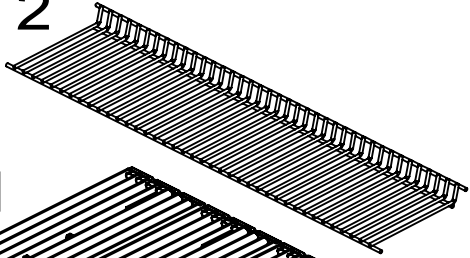




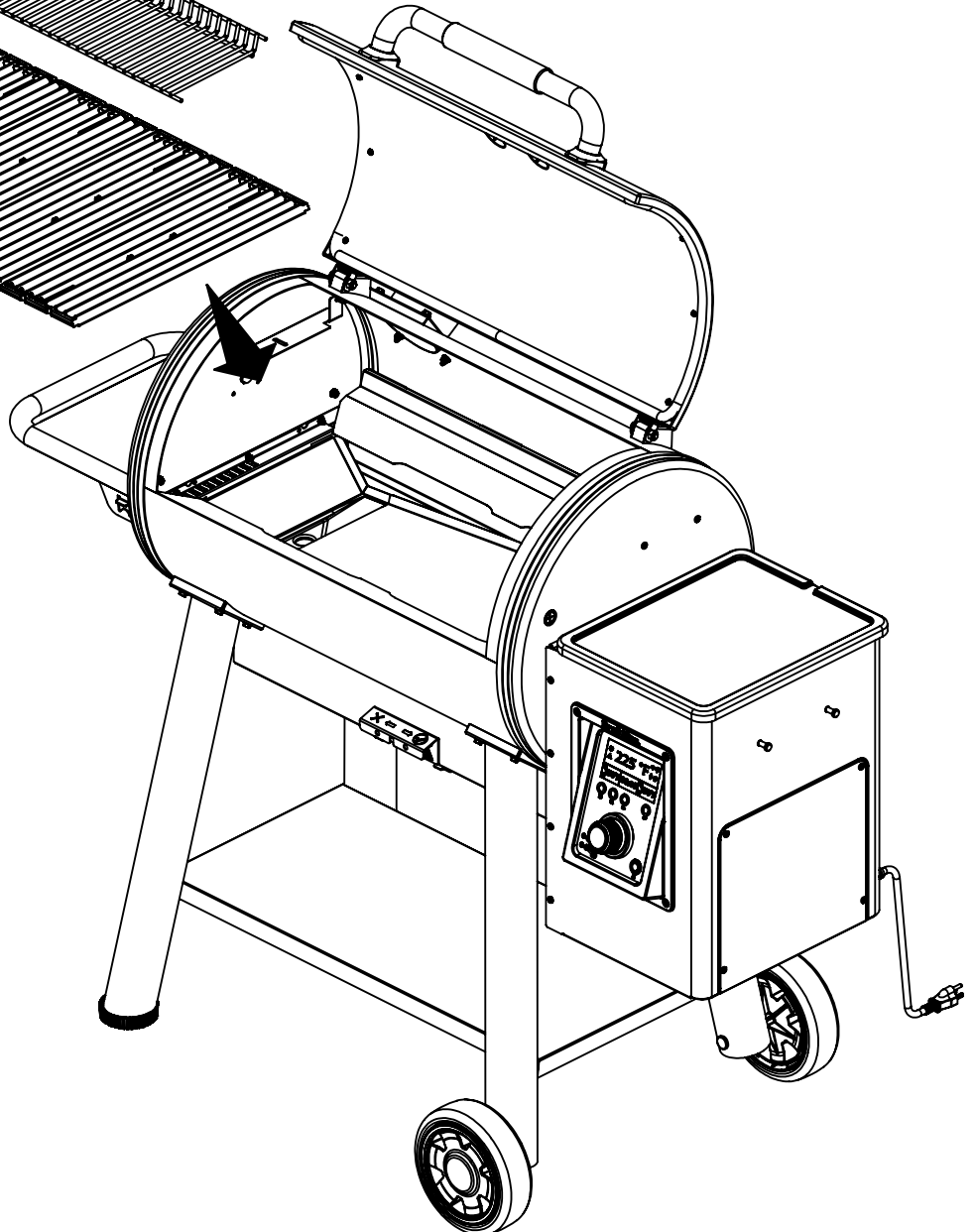
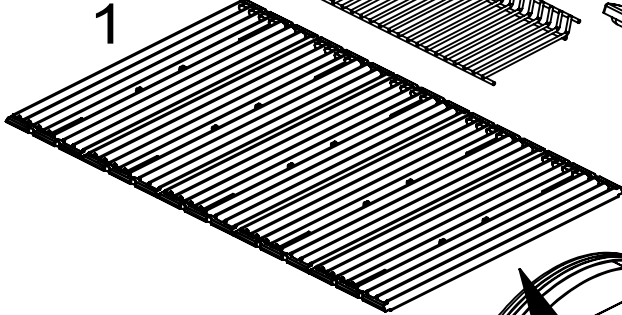


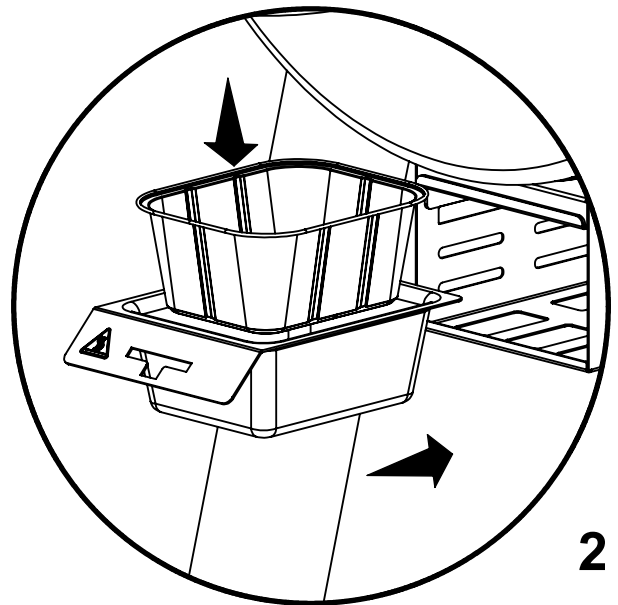
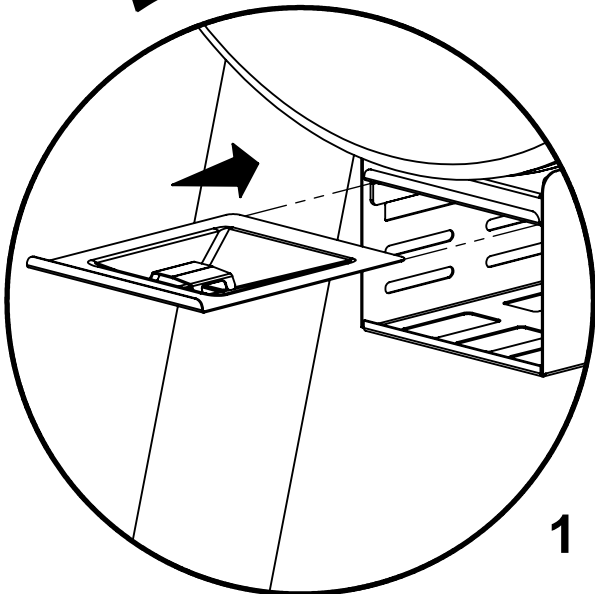
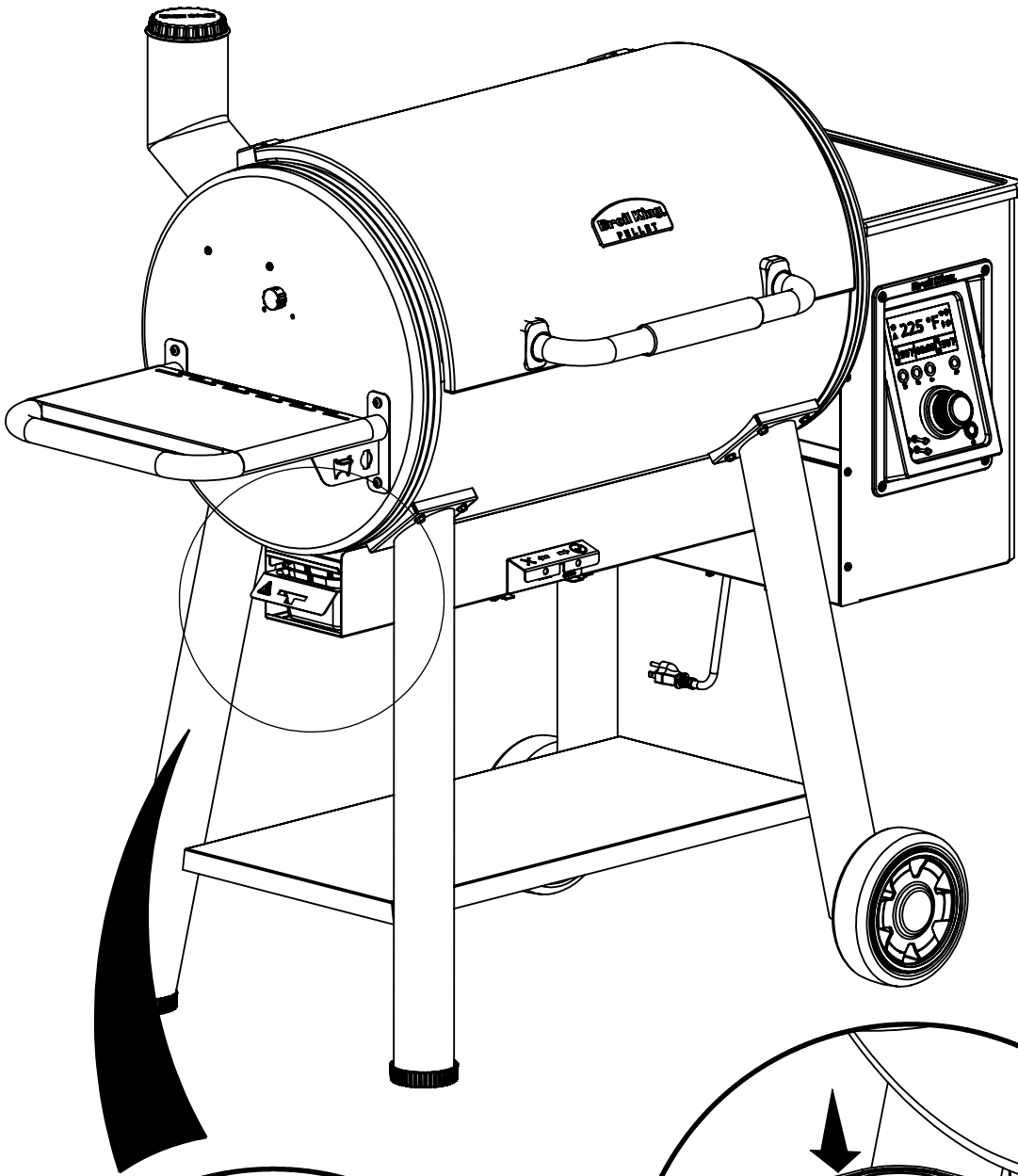


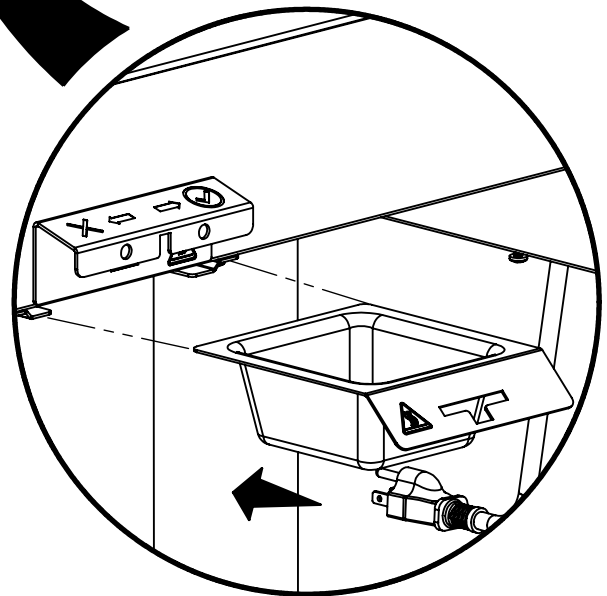
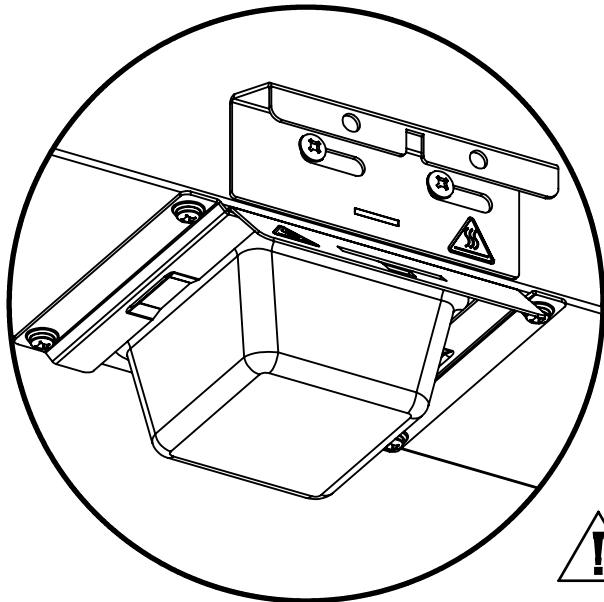
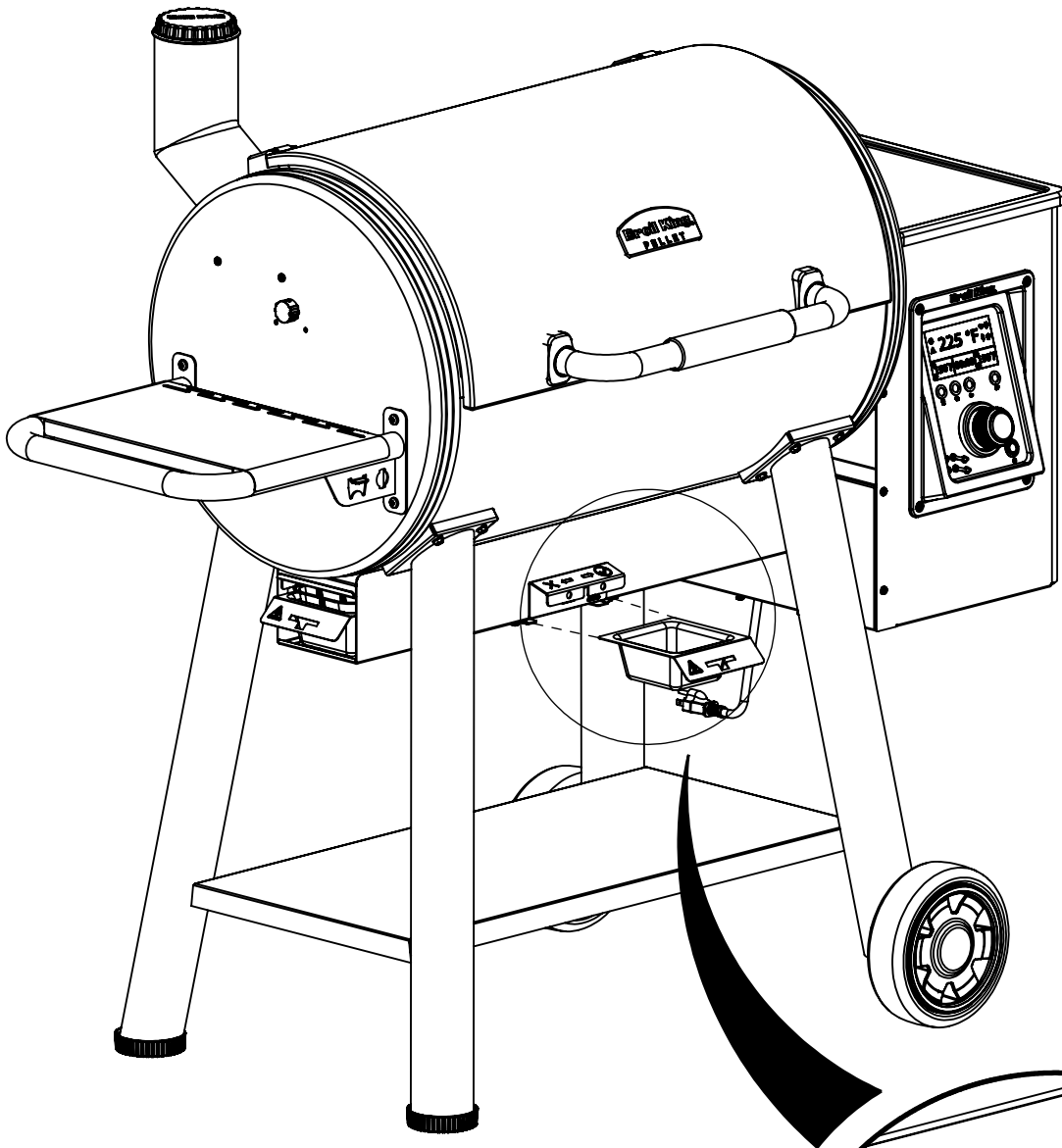
2

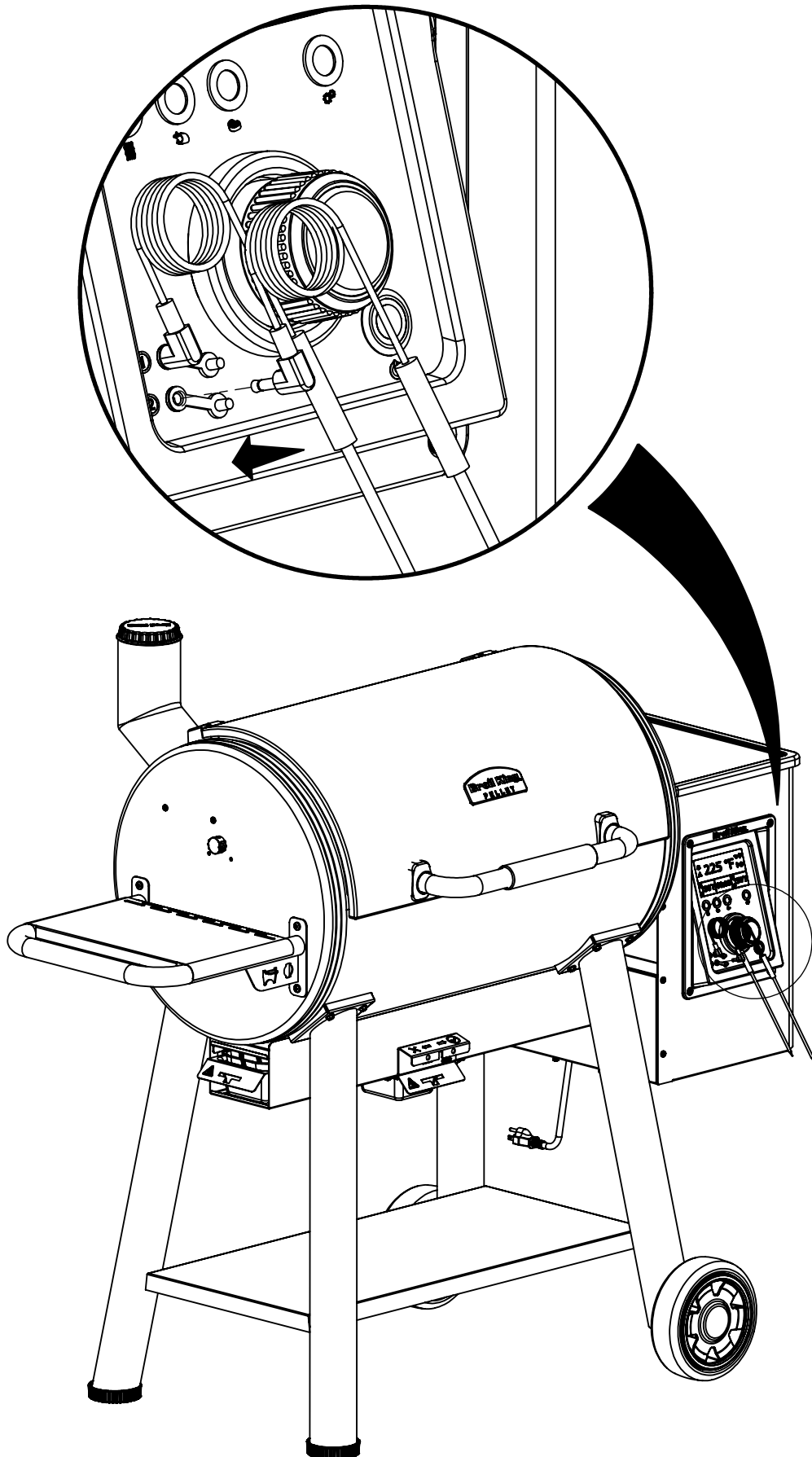


1

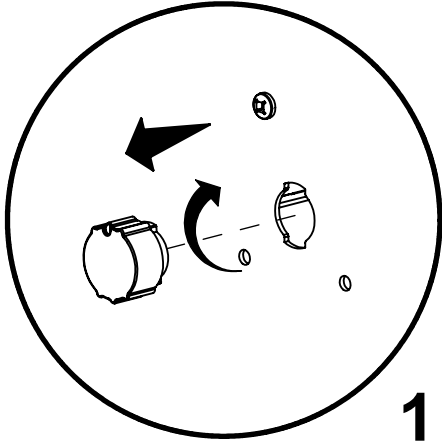
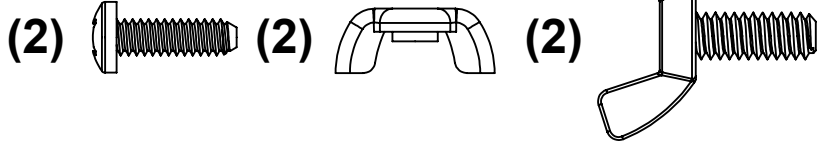




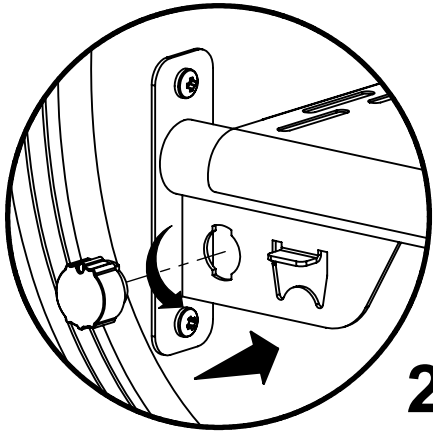




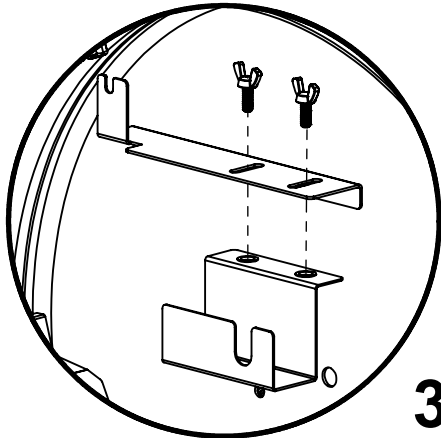
**19**



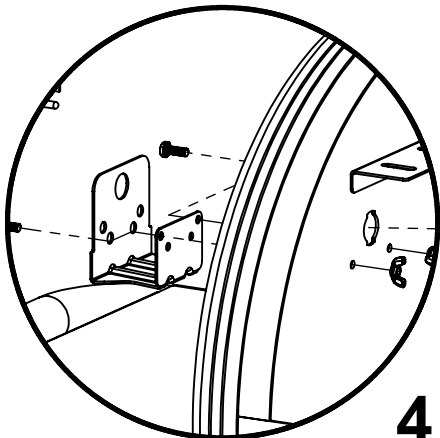
**1**



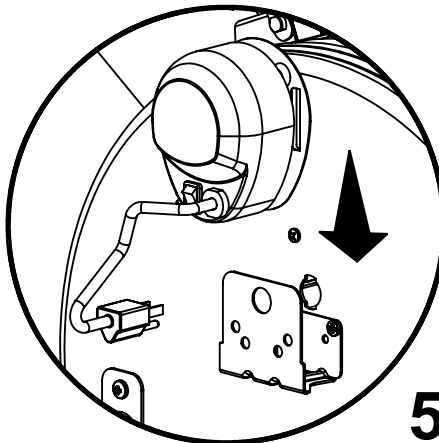
**2**



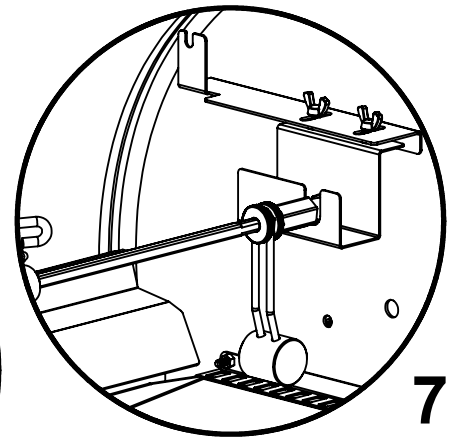
**3**



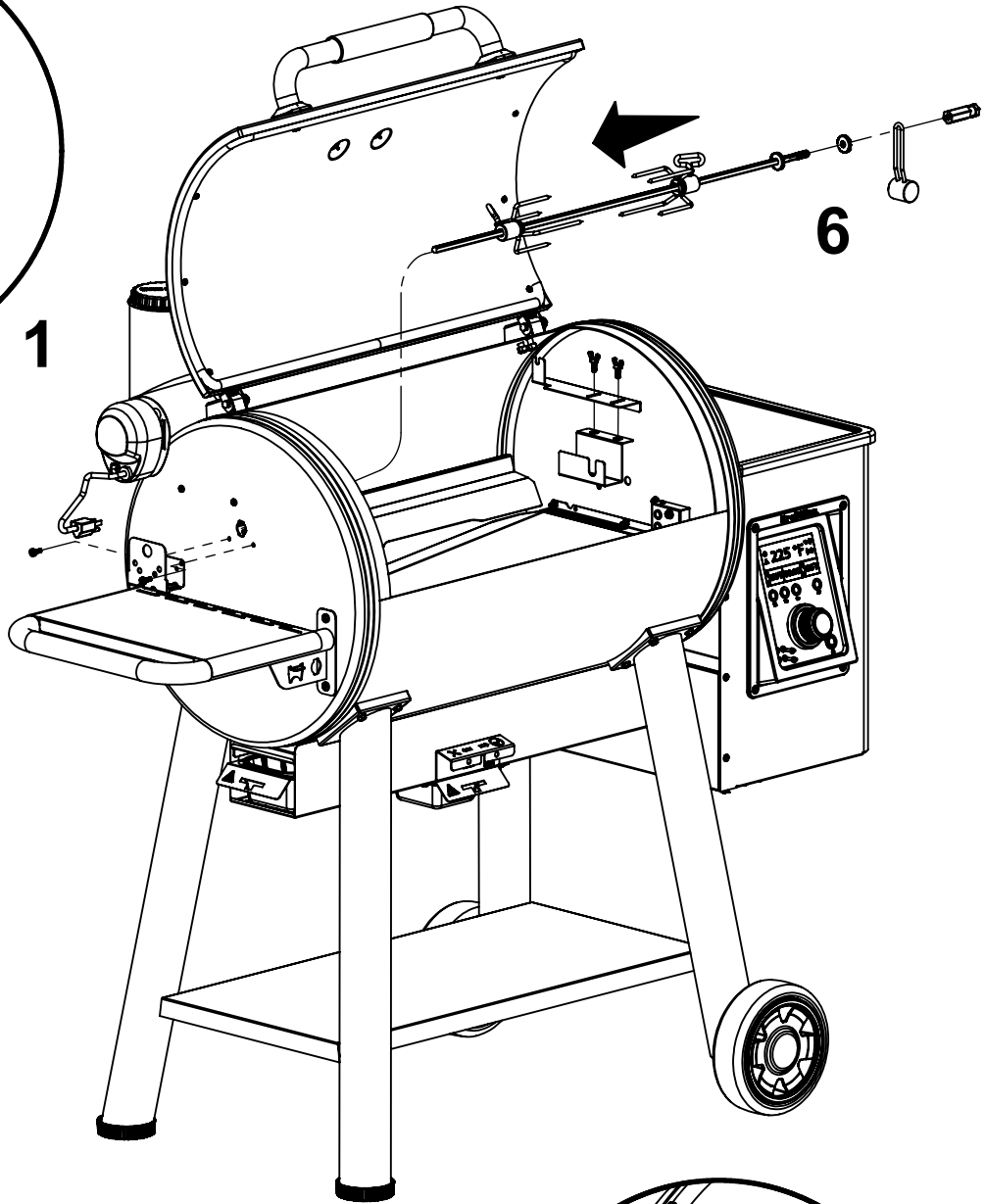
**4**



**5**



**7**



**6**

## PARTS LIST / LISTE DES PIECES / LISTA DE PARTES

| KEY# | ITEM#      | DESCRIPTION (ENGLISH)                      | DESCRIPTION(FRENCH)                                | DESCRIPTION(SPANISH)                                | 495051 | 496051 |
|------|------------|--|--|---|--------|--------|
| 1    | 49302-13A  | LID-WELDED ASSEMBLY-PELLET 625             | ASSEMBLAGE DE SOUDURE DU COUVERCLE PRINCIPAL - 625 | MECANISMO DE LA TAPA PRINCIPAL - 625                | -      | 1      |
|      | 49305-13A  | LID-WELDED ASSEMBLY-PELLET 500             | ASSEMBLAGE DE SOUDURE DU COUVERCLE PRINCIPAL - 500 | MECANISMO DE LA TAPA PRINCIPAL - 500                | 1      | -      |
| 2    | 44599-30BK | NAMEPLATE - PELLET                         | PLAQUE SIGNALÉTIQUE DU FUMOIR                      | PLACA DE IDENTIFICACIÓN                             | 1      | 1      |
| 3    | 54009-94   | HANDLE SEAT                                | SIÈGE DE LA POIGNÉE                                | BASE DEL MANGO                                      | 2      | 2      |
| 4    | 24003-13A  | HANDLE-LID ASSEMBLY                        | ASSEMBLAGE DE LA POIGNÉE DU COUVERCLE              | MANIJA DE LA TAPA                                   | 1      | 1      |
|      | 45304-90A  | GASKET-LID-PELLET 625                      | FIBRE DE VERRE - 625                               | FIBRA DE VIDRIO - 625                               | -      | 1      |
|      | 45306-90A  | GASKET-LID-PELLET 500                      | FIBRE DE VERRE - 500                               | FIBRA DE VIDRIO - 500                               | 1      | -      |
| 5    | 49005-99   | GRID-WARMING RACK-PELLET 625               | RACK DE CHAUFFAGE - 625                            | ESTANTE DE CALENTAMIENTO - 625                      | -      | 1      |
|      | 49004-99   | GRID-WARMING RACK-PELLET 500               | RACK DE CHAUFFAGE - 500                            | ESTANTE DE CALENTAMIENTO - 500                      | 1      | -      |
| 7    | 22005-281  | CAST COOKING GRID                          | GRILLE DE COUSSION EN FONTE                        | REJILLA DE COCCIÓN DE HIERRO FUNDIDO                | 4      | 5      |
|      | 45305-25   | GUIDE PLATE-PELLET 625                     | PLAQUE DE GRAISSAGE - 625                          | PLATO GUÍA-BANDEJA DE GRASA - 625                   | -      | 2      |
|      | 45304-25   | GUIDE PLATE-PELLET 500                     | PLAQUE DE GRAISSAGE - 500                          | PLATO GUÍA-BANDEJA DE GRASA - 500                   | 2      | -      |
| 9    | 45305-85A  | HEAT SHIELD-PELLET 625                     | ENSEMBLE DÉFLECTEUR DE CHALEUR                     | MONTAJE DEL DEFLECTOR DE CALOR                      | 1      | 1      |
|      | 45305-78A  | GREASE TRAY-WELDED ASSEMBLY                | ENSEMBLE DE SOUDURE DE PLATEAU DE GRAISSE          | ENSAMBLE DE SOLDADURA DE BANDEJA DE GRASA           | 1      | 1      |
|      | 45305-77   | GREASE TRAY-PELLET 625                     | PLATEAU À GRAISSE 625                              | BANDEJA DE GRASAS 625                               | -      | 1      |
|      | 45304-77   | GREASE TRAY-PELLET 500                     | PLATEAU À GRAISSE 500                              | BANDEJA DE GRASAS 500                               | 1      | -      |
| 12   | 45304-23   | SHIELD-RADIATION-PELLET                    | PANNEAU RADIANT                                    | PANEL RADIANTE                                      | 1      | 1      |
| 13   | 49302-32A  | CHIMNEY-WELDED ASSEMBLY                    | ASSEMBLAGE DE SOUDURE DE LA CHEMINÉE               | CHIMENEA  | 1      | 1      |
| 14   | 44599-40A  | DAMPER CAP ASSEMBLY                        | BAS DU VOLET                                       | PORTE INFERIOR DE LA VENTILACIÓN                    | 1      | 1      |
| 15   | 46303-67A  | DAMPER-BURNPOT                             | ASSEMBLAGE D'AMORTISSEUR DE BRÛLEUR SS             | ASAMBLEA DEL AMORTIGUADOR DE LAS ESMERILADAS        | 1      | 1      |
| 16   | 45304-11   | SUPPORT-BURNPOT                            | COUVERCLE DE BRÛLEUR                               | CUBIERTA DE QUEMADOR                                | 1      | 1      |
| 17   | 45303-10A  | BURNPOT-WELDED ASSEMBLY                    | ENSEMBLE DE SOUDURE DE POT D'INCENDIE              | ASAMBLEA DE SOLDADURA DE BOMBEROS                   | 1      | 1      |
| 18   | 46440-99   | HOT ROD-PELLET                             | TIGE CHAUD   | HOT ROD   | 1      | 1      |
|      | 49302-00A  | FIREBOX-WELDED ASSEMBLY-PELLET 625         | PELLET D'ASSEMBLAGE DE SOUDURE DE CORPS - 625      | SOPORTE DE SOLDADURA DE CUERPO PELLET - 625         | -      | 1      |
|      | 49305-00A  | FIREBOX-WELDED ASSEMBLY-PELLET 500         | PELLET D'ASSEMBLAGE DE SOUDURE DE CORPS - 500      | SOPORTE DE SOLDADURA DE CUERPO PELLET - 500         | 1      | -      |
| 20   | 65303-12   | PROBE-PELLET(PT1000)                       | SONDE DE GRANULES                                  | SONDA PELLET  | 1      | 1      |
| 21   | 45303-34   | BRACKET-PROBE INNER                        | BRACKET-SONDE INNER                                | SOPORTE-SONDA INTERIOR                              | 1      | 1      |
| 22   | 49303-14   | PROBE BOX                                  | SONDE BOX  | CAJA DE Sonda                                       | 1      | 1      |
| 23   | 45303-80   | HANDLE-WELDED ASSEMBLY-PELLET              | ASSEMBLAGE DE SOUDURE DE LA POIGNÉE LATÉRALE       | MANGO LATERAL                                       | 1      | 1      |
| 24   | 45305-94   | BRACKET-ROTISSERIE                         | SOUTIEN DE ROTISSERIE                              | SOPORTE DE ESTILO ROTISSERIE                        | 2      | 2      |
| 25   | 45303-81   | SHELF-SIDE-PELLET                          | ÉTAGÈRE LATÉRALE                                   | ESTANTE LATERAL                                     | 1      | 1      |
| 26   | 49302-26   | CAP-ROTISSERIE                             | CAP-ROTISSERIE                                     | CAP-ROTISSERIE                                      | 1      | 1      |
| 27   | 49302-23A  | HINGE-ASSEMBLY                             | Charnière  | MONTAJE DE BISAGRAS                                 | 2      | 2      |
| 28   | 49303-16   | BRACKET-WARMING RACK LH                    | SUPPORT CHAUFFANT BRACKET LH                       | RACK DE CALENTAMIENTO DE SOPORTE LH                 | 1      | 1      |
| 29   | 49303-17   | BRACKET-WARMING RACK RH                    | SUPPORT CHAUFFANT BRACKET RH                       | RACK DE CALENTAMIENTO DE SOPORTE RH                 | 1      | 1      |
| 30   | 45305-74   | BRACKET-GREASE TRAY                        | SUPPORT-GRAISSE PLATEAU                            | BANDEJA DE GRASA DE SOPORTE                         | 2      | 2      |
| 31   | 45305-79   | GREASE TUBE                                | TUBE DE GRAISSE                                    | TUBO DE GRASA                                       | 1      | 1      |
|      | 45303-04A  | AUGER ENCLOSURE-WELDED ASSEMBLY-PELLET 625 | ENSEMBLE DE SOUDAGE DE PANNEAU DE RÉMUNÉRATION     | CONJUNTO DE SOLDADURA DEL PANEL DE PAGO             | -      | 1      |
|      | 45306-04A  | AUGER ENCLOSURE-WELDED ASSEMBLY-PELLET 500 | ENSEMBLE DE SOUDAGE DE PANNEAU DE RÉMUNÉRATION     | CONJUNTO DE SOLDADURA DEL PANEL DE PAGO             | 1      | -      |
| 33   | 45304-88   | BASE-AGITATOR                              | POTEAU INDICATEUR                                  | SEÑALIZAR   | 1      | 1      |
| 34   | 45303-51A  | AGITATOR-WELDED ASSEMBLY                   | BASE D'AMORTISSEUR                                 | BASE DE AMORTIGUADOR                                | 1      | 1      |
| 35   | 49440-96   | FAN-DC(12V)                                | FAN-DC (12V)                                       | FAN-DC (12V)  | 1      | 1      |
| 36   | 49303-81A  | SUPPORT-HOPPER-ASSEMBLY                    | ASSEMBLAGE SUPPORT-TREMIE                          | SOPORTE-TOLVA-ASAMBLEA                              | 1      | 1      |
| 37   | 49304-61   | ASH TRAY                                   | CENDRIER   | BANDEJA DE CENIZA                                   | 1      | 1      |
| 38   | 49303-53   | BRACKET-ASH TRAY                           | SUPPORT À CENDRES                                  | BANDEJA DE BASURA                                   | 2      | 2      |
| 39   | 45304-63A  | COVER-GREASE TRAY-PELLET                   | COUVERCLE - PLATEAU À GRAISSE                      | CUBIERTA - BANDEJA DE GRASA                         | 1      | 1      |
| 40   | 50417      | GREASE PAN-PELLET                          | PLATEAU DE FEUILLE                                 | BANDEJA DE HOJA                                     | 3      | 3      |
| 41   | 49440-17   | GREASE TRAY                                | Bac à graisse                                      | BANDEJA DE GRASA                                    | 1      | 1      |
| 42   | 49304-51   | AUGER-PELLET 625                           | PELLET AUGER - LONG                                | PELLET AUGER - LARGO                                | -      | 1      |
|      | 49306-51   | AUGER-PELLET 500                           | PELLET AUGER - COURT                               | PELLET AUGER - SHORT                                | 1      | -      |
| 43   | 45306-53   | COLLAR-AUGER MOTOR                         | MOTEUR COLLAR-AUGER                                | MOTOR COLLAR-AUGER                                  | 1      | 1      |
| 44   | 45304-90   | COLLAR-AUGER-PELLET                        | MANCHON AUGER                                      | MANGA AUGER   | 1      | 1      |
| 45   | 45303-76A  | BRACKET-MOTOR                              | ENSEMBLE MOTEUR DE SUPPORT                         | SOPORTE MOTOR DE SOPORTE                            | 1      | 1      |
| 46   | 45304-91   | AUGER MOTOR-PELLET                         | AUGER MOTEUR                                       | MOTOR AUGER   | 1      | 1      |
| 47   | 45304-28   | BRACKET-WIRE-PELLET                        | SUPPORT DE FIL                                     | SOPORTE DE ALAMBRE                                  | 1      | 1      |
| 48   | 45306-02-2 | HINGE-HOPPER                               | Charnière  | BISAGRA   | 8      | 8      |
| 49   | 49304-56A  | FUEL DOOR-ASSEMBLY-PELLET                  | PORTE DE CARBURANT                                 | PUERTA COMBUSTIBLE                                  | 1      | 1      |
| 50   | 46625-92A  | PANEL-HOPPER                               | ASSEMBLAGE DU PANNEAU DE LA TREMIE - GAUCHE        | MONTAJE DEL PANEL DE LA TOLVA- IZQUIERDA            | 1      | 1      |
| 51   | 46440-97   | WIRE-POWER CORD 120V                       | CORDON D'ALIMENTATION - 120V                       | CABLE DE ALIMENTACION - 120V                        | 1      | 1      |
| 52   | 46440-98   | BUSHING-POWER CORD                         | CORDON DE PUISSANCE                                | CABLE DE ALIMENTACIÓN                               | 1      | 1      |
| 53   | 49302-01A  | LID-ASSEMBLY-HOPPER-PELLET                 | ENSEMBLE COUVERCLE DE BOÎTE À PELLETS              | CONJUNTO DE LA TAPA DE LA CAJA DE PELLET            | 1      | 1      |
| 54   | 49303-26A  | HOPPER-MESH LID ASSEMBLY-PELLET            | ENSEMBLE MAILLE PELLET                             | MONTAJE DE LA MALLA DE PELLET                       | 1      | 1      |
| 55   | 49303-01A  | HOPPER-WELDED ASSEMBLY                     | ENSEMBLE BOÎTE À PELLETS                           | ASAMBLEA DE LA CAJA DE PELLET                       | 1      | 1      |
| 56   | 49303-86   | SIDE DOOR-HOPPER 625                       | PORTE-TREMIE LATÉRALE 625                          | TOLVA DE PUERTA LATERAL 625                         | 1      | 1      |
| 57   | 49303-89A  | PCB CONTROLLER ASSEMBLY-PELLET 625         | CONTRÔLEUR À PELLETS ASSEMBLÉE - 625               | CONTROLADOR DE PELLET MONTAJE - 625                 | -      | 1      |
|      | 49306-89A  | PCB CONTROLLER ASSEMBLY-PELLET 500         | CONTRÔLEUR À PELLETS ASSEMBLÉE - 500               | CONTROLADOR DE PELLET MONTAJE - 500                 | 1      | -      |
| 58   | 22001-668C | CONTROL KNOB - SMALL                       | BOUTON DE COMMANDE - PETIT                         | PERILLA DE CONTROL - PEQUEÑO                        | 1      | 1      |
| 59   | 49301-6B   | PROBE-TEMPERATURE B (PT1000)               | SONDE-TEMPERATURE B                                | SONDA-TEMPERATURA B                                 | 1      | 1      |
| 60   | 45303-64   | PROBE-TEMPERATURE (PT1000)                 | SONDE-TEMPERATURE A                                | SONDA-TEMPERATURA A                                 | 1      | 1      |
| 61   | 45303-45A  | SINGAL RECEIVER                            | WIFI RECEIVER GRAND ASSEMBLAGE                     | WIFI RECIBIE GRAN ASAMBLEA                          | 1      | 1      |
| 62   | 42302-30   | LEG-WHEEL-WELDED ASSEMBLY(RR)              | ASSEMBLAGE DE SOUDURE DU PIED ARRIÈRE - DROIT      | PATA POSTERIOR DERECHA                              | 1      | 1      |
| 63   | 42302-40   | LEG-WELDED ASSEMBLY(LR)                    | ASSEMBLAGE DE SOUDURE DU PIED ARRIÈRE - GAUCHE     | PATA POSTERIOR IZQUIERDA                            | 1      | 1      |
| 64   | 42302-20   | LEG-WELDED ASSEMBLY(LF)                    | ASSEMBLAGE DE SOUDURE DU PIED AVANT - GAUCHE       | PATA DELANTERA IZQUIERDA                            | 1      | 1      |
| 65   | 42302-10   | LEG-WHEEL-WELDED ASSEMBLY(RF)              | ASSEMBLAGE DE SOUDURE DU PIED AVANT - DROIT        | PATA DELANTERA DERECHA                              | 1      | 1      |
| 66   | 61302-41   | BASE-PELLET 625                            | BASE DU CHARIOT - 625                              | BASE DEL CARRITO - 625                              | -      | 1      |
|      | 61305-41   | BASE-PELLET 500                            | BASE DU CHARIOT - 500                              | BASE DEL CARRITO - 500                              | 1      | -      |
| 67   | 41302-33   | LEVELER-LEG                                | BALANCE PIED                                       | BALANCE PIE   | 2      | 2      |
| 68   | G01A0009   | WHEEL                                      | ASSEMBLAGE DE ROUES                                | MECANISMO DE LAS RUEDITAS                           | 2      | 2      |
| 69   | G01CP009   | CAP-WHEEL                                  | CAPUCHON DU MOYEU DE ROULETTE                      | TAPA DEL EJE DE LA RUEDA                            | 2      | 2      |
| 70   | 60745      | STEEL GRID LIFTER                          | ASCENSEUR DE GRILLE ACIER                          | ELEVADOR DE REJILLA DE ACERO                        | 1      | 1      |
| 71   | Y-11560S   | SCREW 1/4-20X1.5"                          | VIS 1/4-20 X 1.5                                   | TORNILLO 1/4-20X1.5                                 | 5      | 5      |
| 72   | Y-12859S   | SCREW 1/4-20X1"                            | VIS 1/4-20 X 1                                     | TORNILLO 1/4-20X1                                   | 12     | 12     |
| 73   | 44304-72   | PANEL-LID INNER 625                        | PANNEAU COUVERCLE INTERIEUR 625                    | TAPA DE PANEL INTERIOR 625                          | -      | 1      |
|      | 44306-72   | PANEL-LID INNER 500                        | PANNEAU COUVERCLE INTERIEUR 500                    | TAPA DE PANEL INTERIOR 500                          | 1      | -      |
| 74   | Y-12865S   | SCREW 1/4-20X0.5"                          | BOULON 0.25-20 X 0.5                               | PERNO 0.25-20X0.5                                   | 14     | 14     |
| 75   | Y-29304S   | SCREW #10-24X0.625"                        | VIS # 10-24X0.625                                  | TORNILLO # 10-24X0.625                              | 10     | 10     |
| 76   | 49302-24   | HINGE-LID                                  | Charnière  | TAPA BISAGRA  | 2      | 2      |
| 77   | CS0406     | SCREW M4X6                                 | VIS M4X6   | TORNILLO M4X6                                       | 3      | 3      |
| 78   | Y-11805    | NUT-HEX #10-24                             | NUT-HEX # 10-24                                    | NUT-HEX # 10-24                                     | 10     | 10     |
| 79   | 60240-13   | HINGE-LID                                  | Charnière  | TAPA BISAGRA  | 2      | 2      |
| 80   | Y-15008S   | NUT-LOCKING M8x1.25                        | CONTRE-ÉCROU M8                                    | TUERCA DE SEGURIDAD M8                              | 6      | 6      |
| 81   | 63599-73C  | SCREW-SHOULDER #10-24                      | CROCHET OUTIL-BOULON DE TRANSPORT                  | PERNO DE CABEZA DE HONGO - GANCHO PARA HERRAMIENTAS | 2      | 2      |
| 82   | CS0516     | SCREW-GROUND M5X16                         | VIS-MISE À LA TERRE M5X16                          | TORNILLO M5X16                                      | 1      | 1      |
| 83   | G01CH038   | NUT-LOCKING M8x1.25                        | CONTRE-ÉCROU M8                                    | TUERCA DE SEGURIDAD M8                              | 2      | 2      |
| 84   | Y-29304S   | SCREW #10-24X0.625"                        | VIS # 10-24X0.625                                  | TORNILLO # 10-24X0.625                              | 25     | 25     |
| 85   | Y-29324    | SCREW #10-24x1.5"                          | VIS # 10-24x1.5"                                   | TORNILLO # 10-24x1.5"                               | 4      | 4      |
| 86   | 63599-78   | SCREW-SHOULDER #10-24                      | BOULON À PELLETS                                   | PERNO DE PELLETS                                    | 2      | 2      |
| 87   | CS0510     | SCREW M5X10                                | VIS M5X10  | TORNILLO M5X10                                      | 2      | 2      |
| 88   | CS0535     | SCREW M5X35                                | VIS M5X35  | TORNILLO M5X35                                      | 4      | 4      |
| 89   | CW0512     | SPRING WASHER φ5                           | RONDELLE RONDELLE φ5                               | ARANDELA DE RESORTE φ5                              | 1      | 1      |
| 90   | Y-11698S   | SCREW-BUTTERFLY 1/4"-20X0.625"             | VIS-PAPILLON 1/4" *20X0.625"                       | SCREW-BUTTERFLY 1/4" *20X0.625"                     | 2      | 2      |
| 91   | CS4210     | SCREW-TAPING ST4.2X9.5                     | VIS À VIS POUR ST4.2X9.5                           | TORNILLO ST4.2X9.5                                  | 2      | 2      |
| 92   | CW0500     | THRUST WASHER φ5                           | RONDELLE DE POUSSÉE φ5                             | ARANDELA DE EMPUJE φ5                               | 1      | 1      |
| 93   | CN0505     | NUT-HEX M5                                 | NUT-HEX M5   | NUT-HEX M5  | 1      | 1      |
| 94   | Y-12859S   | SCREW 1/4-20X1"                            | VIS 1/4-20 X 1                                     | TORNILLO 1/4-20X1                                   | 12     | 12     |
| 95   | S15236     | ROTISSERIE MOTOR                           | MOTEUR   | MOTOR   | 1      | 1      |
| 96   | 57039-901  | ROTISSERIE BRACKET                         | SUPPORT DE ROTISSERIE                              | SOPORTE ROTISSERIE                                  | 1      | 1      |
| 97   | S35095     | ROTISSERIE SCREW #10-24X0.625              | VIS DE ROTISSERIE # 10-24X0.625                    | TORNILLO ROTISSERIE # 10-24X0.625                   | 2      | 2      |
| 98   | S21061     | WING NUT #10-24                            | ECROU PAPILLON # 10-24                             | MARIPOSA NUT # 10-24                                | 2      | 2      |
| 99   | S15763     | SPIT ROD (24.8")                           | SPIT ROD (24.8")                                   | SPIT ROD (24.8")                                    | 1      | -      |
|      | S15256     | SPIT ROD (31.0")                           | SPIT ROD (31.0")                                   | SPIT ROD (31.0")                                    | -      | 1      |
| 100  | S15287     | ROTISSERIE MEAT FORKS                      | FOURCHETTE A VIANDE DE ROTISSERIE                  | ROTISSERIE MEAT FORKS                               | 2      | 2      |
| 101  | S15299     | COUNTER WEIGHT WASHER                      | RONDELLE DE POIDS                                  | ARANDELA DE PESO DE CONTADOR                        | 1      | 1      |
| 102  | S15270     | ROTISSERIE COUNTER WEIGHT                  | POIDS DU COMPTOIR DE ROTISSERIE                    | PESO DEL CONTADOR ROTISSERIE                        | 1      | 1      |
| 103  | S15761     | ROTISSERIE COLLAR-PELLET                   | COLLIER DE ROTISSERIE                              | COLLAR ROTISSERIE                                   | 1      | 1      |
| 104  | 45303-18A  | BRACKET-ROTISSERIE ASSEMBLY-PELLET         | SOUTIEN DE ROTISSERIE                              | SOPORTE DE ESTILO ROTISSERIE                        | 1      | 1      |
| 105  | Y-11698S   | SCREW-BUTTERFLY 1/4"-20X0.625"             | VIS-PAPILLON 1/4" *20X0.625"                       | SCREW-BUTTERFLY 1/4" *20X0.625"                     | 2      | 2      |
| 106  | Y-12885S   | SCREW 1/4-20x0.375"                        | VIS 1/4-20x0.375"                                  | TORNILLO 1/4-20x0.375"                              | 4      | 4      |
| 107  | CW0716     | SPRING WASHER φ7                           | RONDELLE RONDELLE φ7                               | ARANDELA DE RESORTE φ7                              | 4      | 4      |
| 108  | CS0510     | SCREW M5X10                                | VIS M5X10  | TORNILLO M5X10                                      | 8      | 8      |
| 109  | 46440-66   | BUSING-PROBE                               | BUSING-SONDE                                       | SONDA DE BUSING                                     | 2      | 2      |
| 110  | 66303-93   | BLOCK-MEAT PROBE                           | SONDE À BLOC DE VIANDE                             | SONDA DE BLOQUEO DE CARNE                           | 2      | 2      |
|      | 496051-HP  | HARDWARE PACK                              | ENSEMBLE DE LA QUINCAILLERIE                       | ACCESORIOS DE EMBALAJE                              | 1      | 1      |

