

Broil King®

ASSEMBLY MANUAL & PARTS LIST - MANUEL DE MONTAGE & LISTE DE PIÈCES - MANUAL DE ARMADO Y LISTA DE PARTES

Broil King
495911



Broil King
496911



RETAIN FOR FUTURE REFERENCE - VEUILLEZ CONSERVER POUR REFERENCE ULTERIEURE - CONSERVER PARA FUTURAS CONSULTAS



HARDWARE INCLUDED / MATERIAL INCLUS / EQUIPOS INCLUIDO



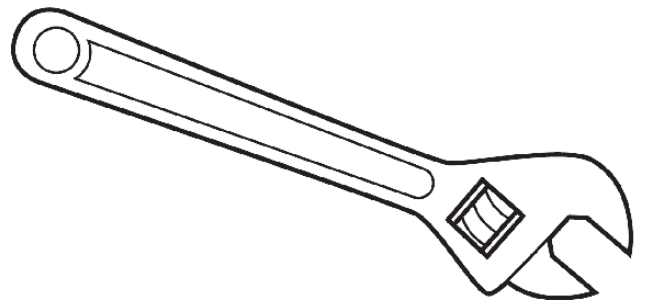
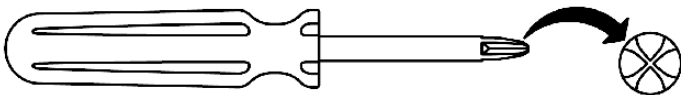
Y-12859S		X12	G01CH038		X2
Y-12865S		X12	Y-11560S		X6
49302-26		X1	Y-11698S		X2
63599-73		X6	S21061		X2
Y-29304S		X8			



TOOLS REQUIRED / OUTILS NECESSAIRES / HERRAMIENTAS NECESARIAS

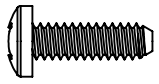


#3 PHILLIPS

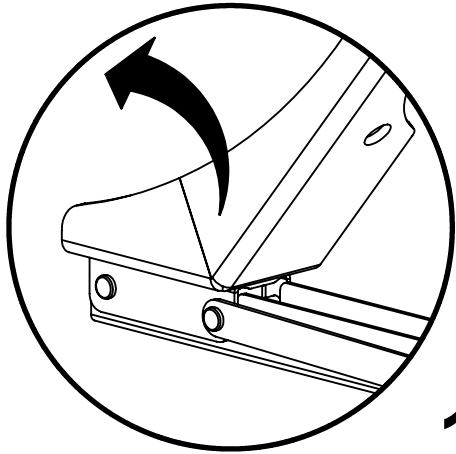
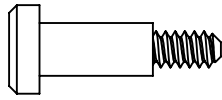


1

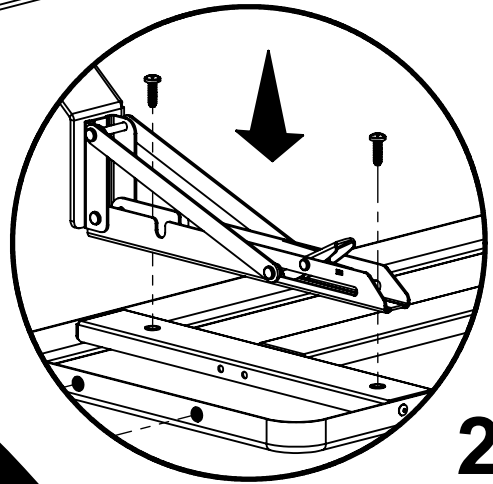
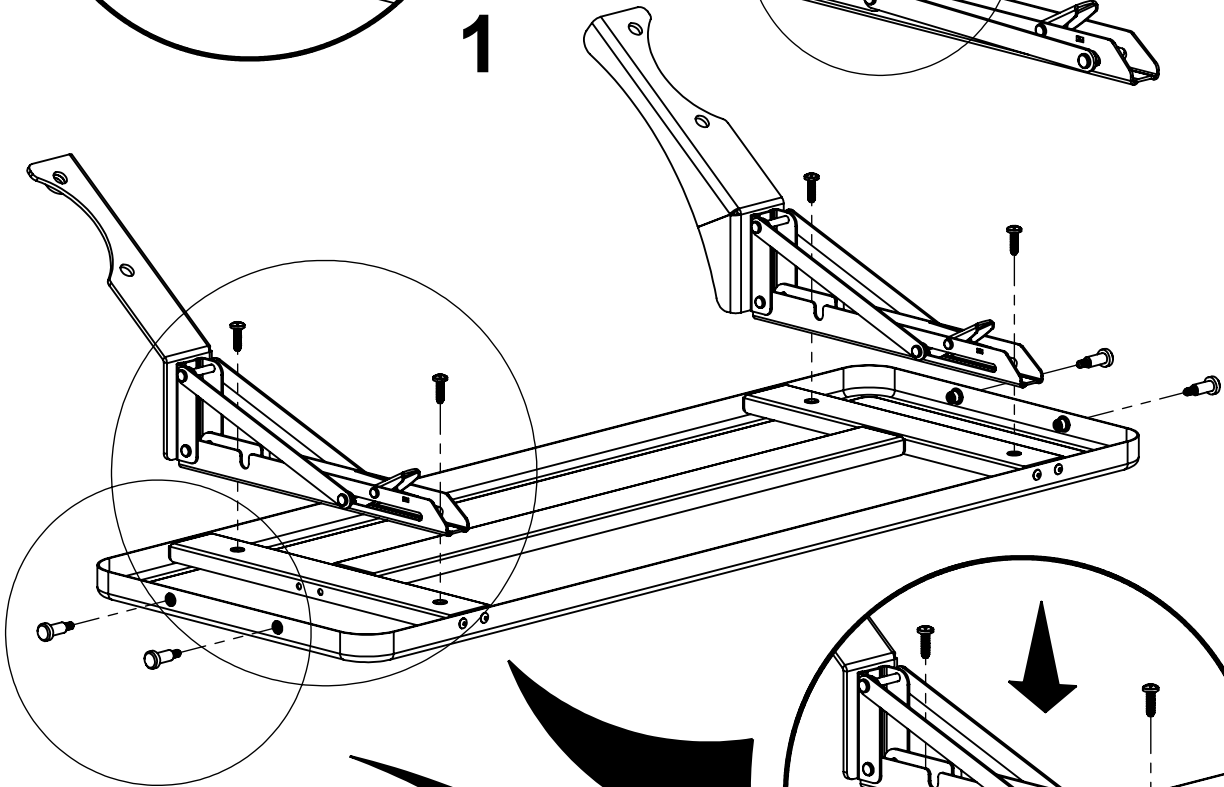
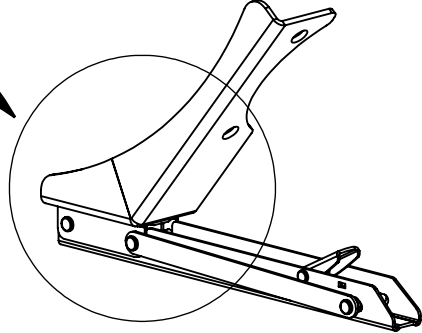
(4)



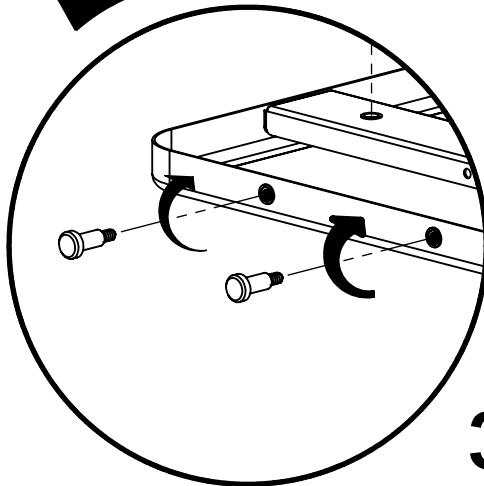
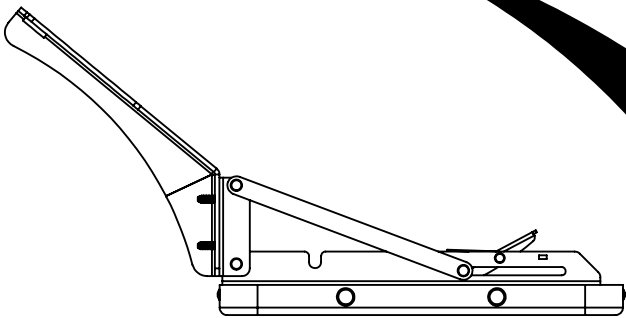
(4)



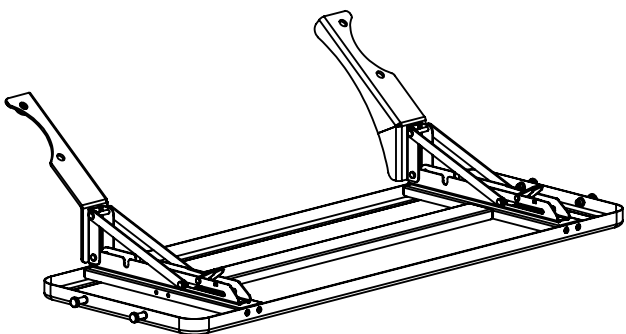
1



2

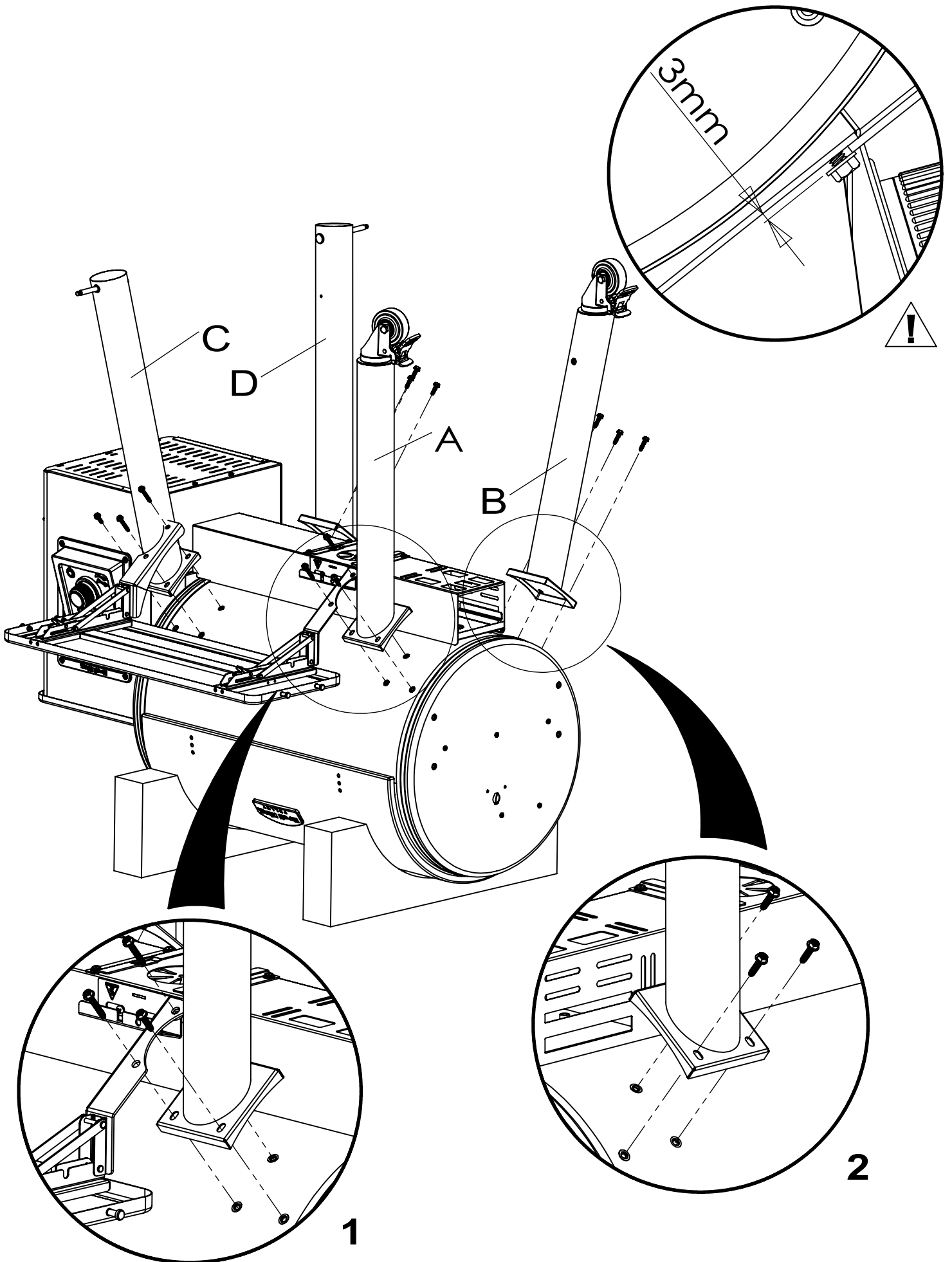


3

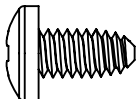



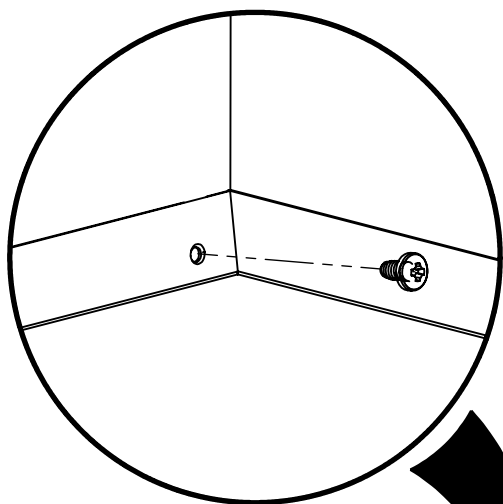
2

(8)  (4) 

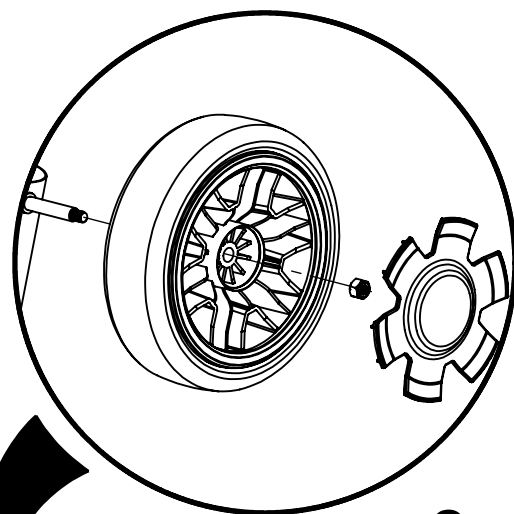


3

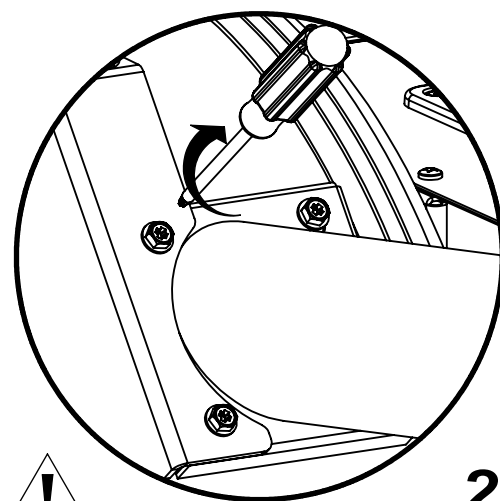
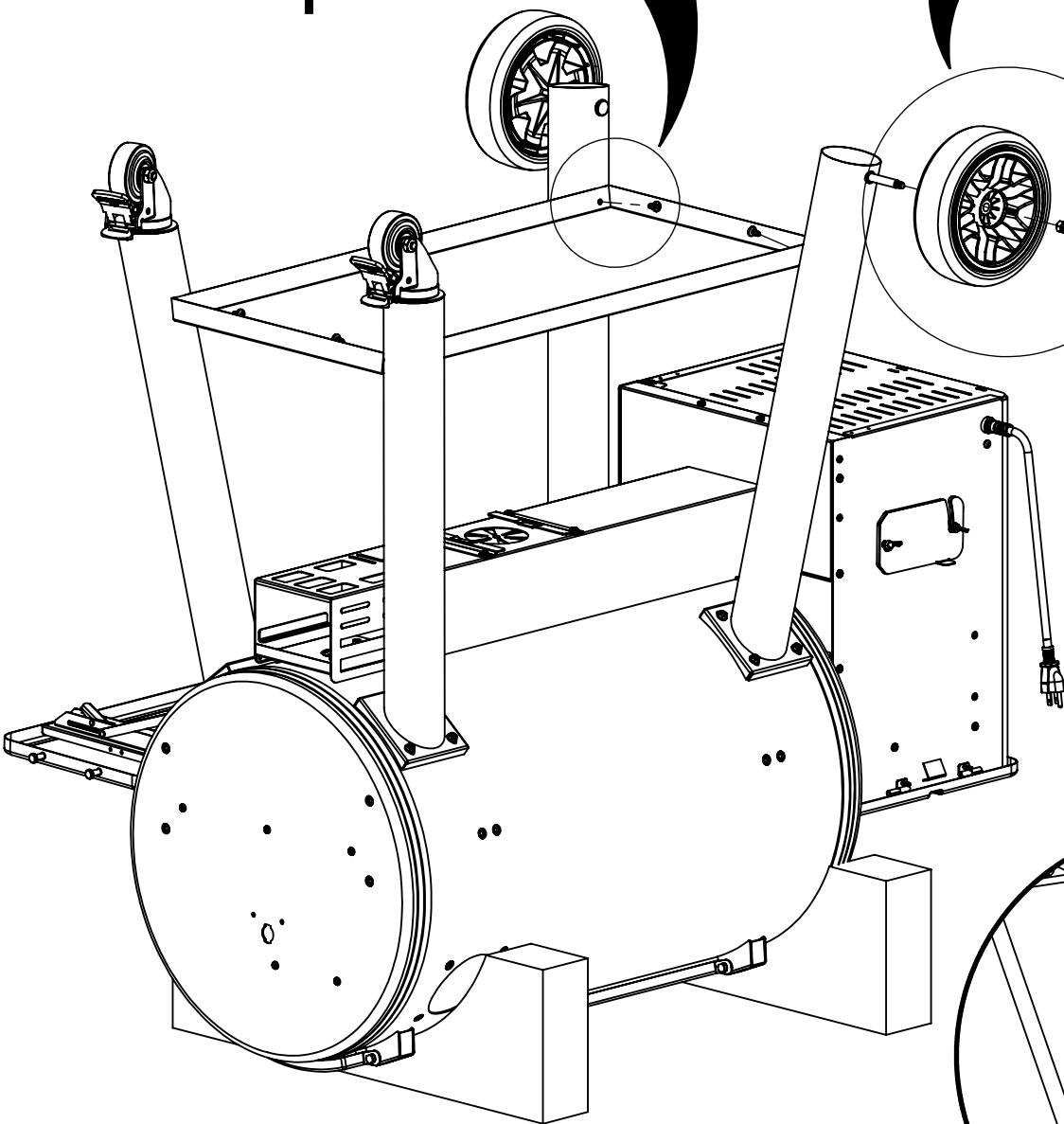
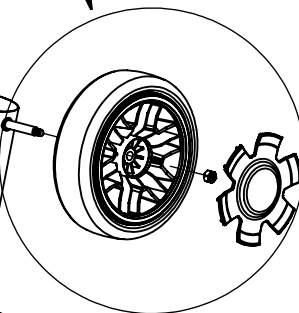
(4)  (2) 



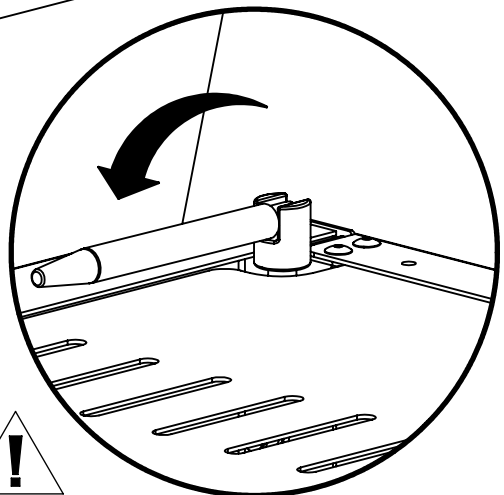
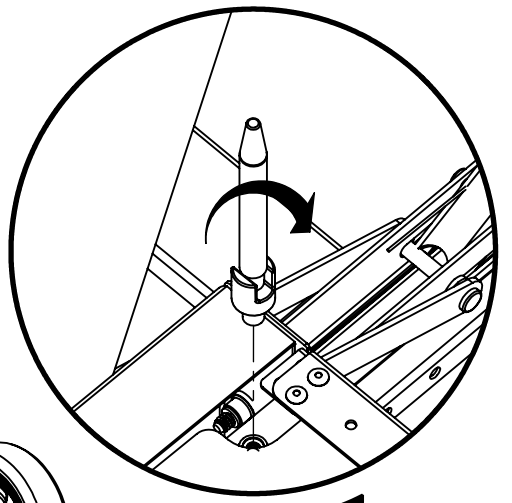
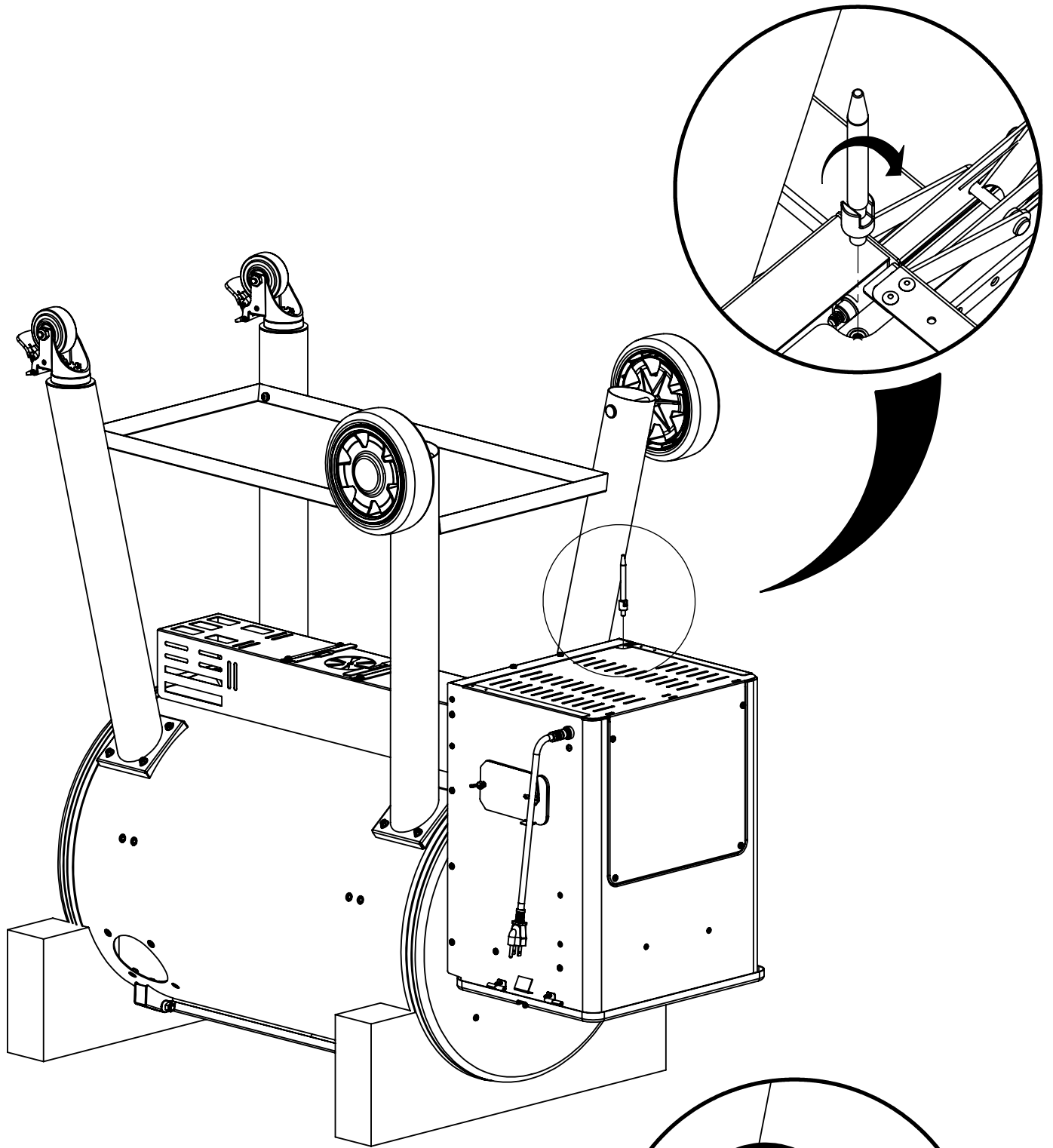
1



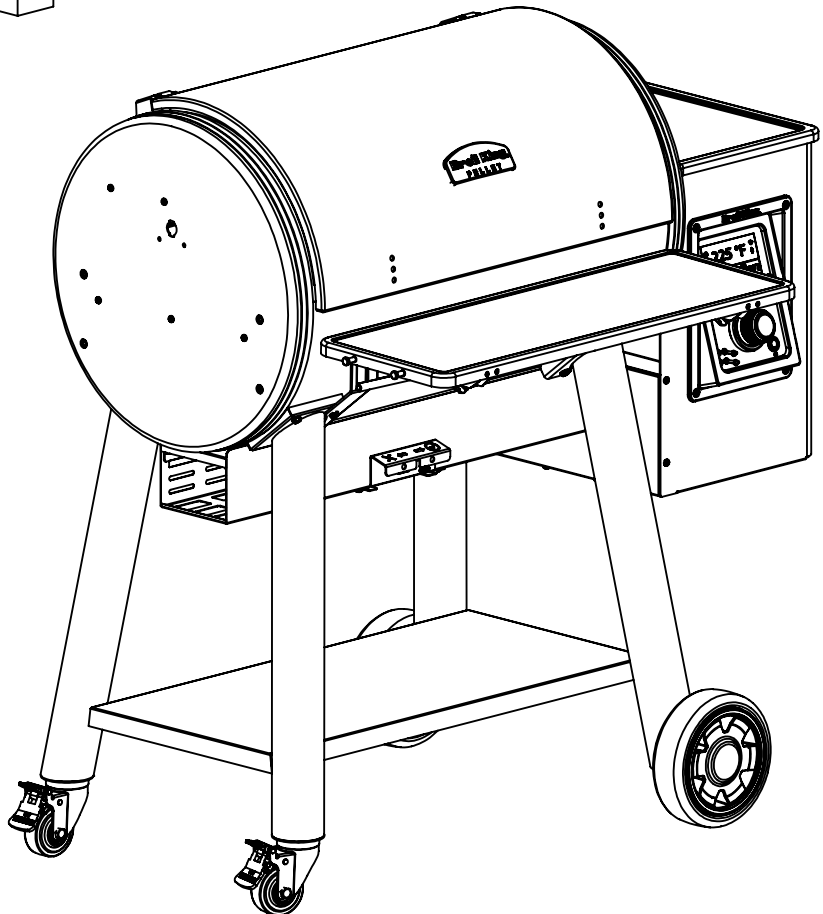
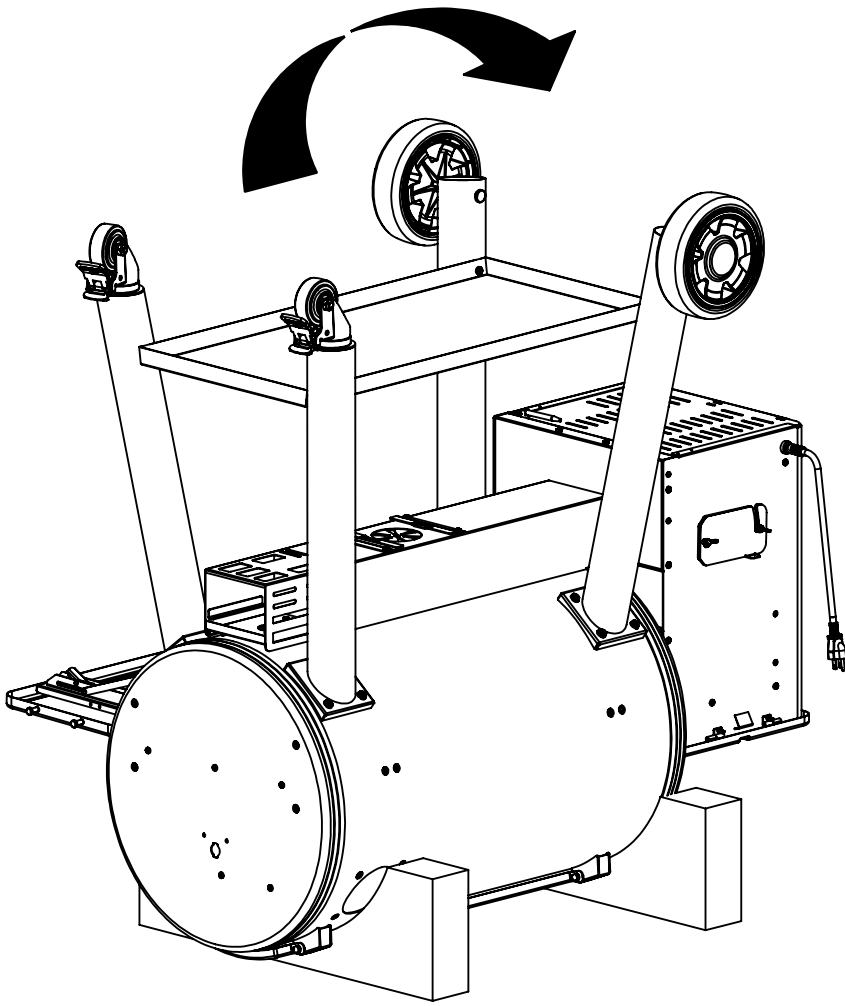
3



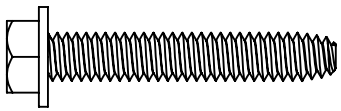
2

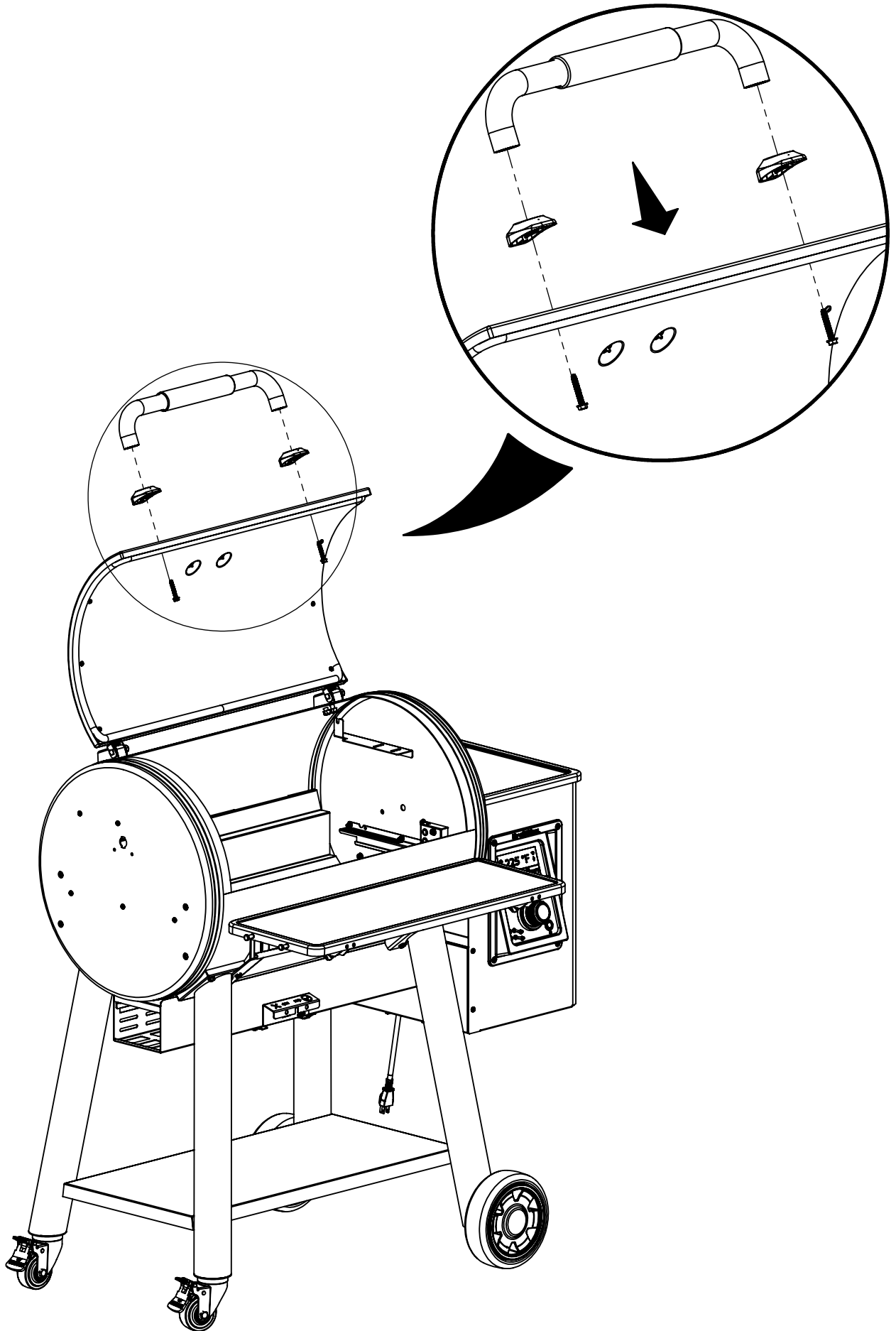


5



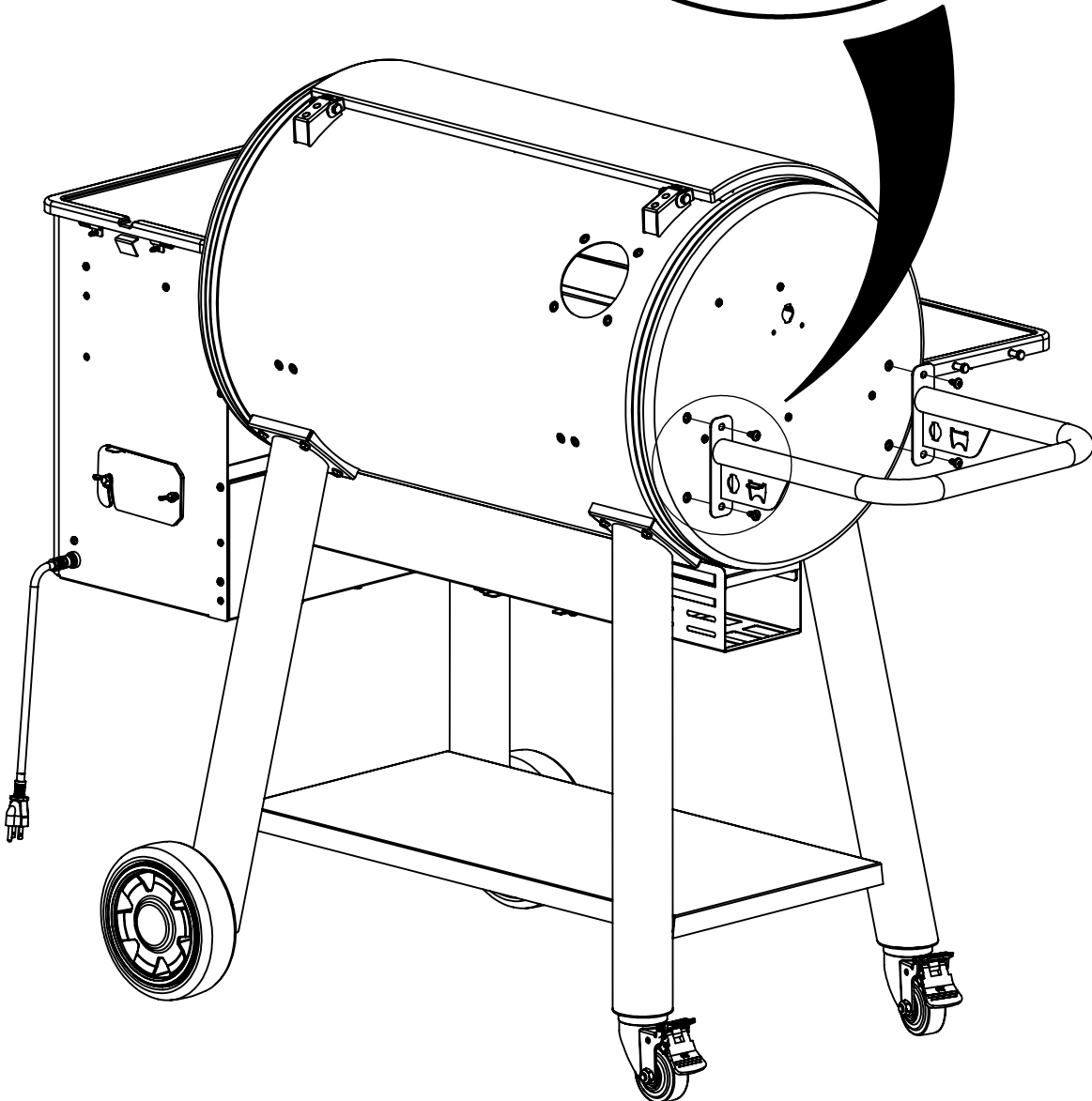
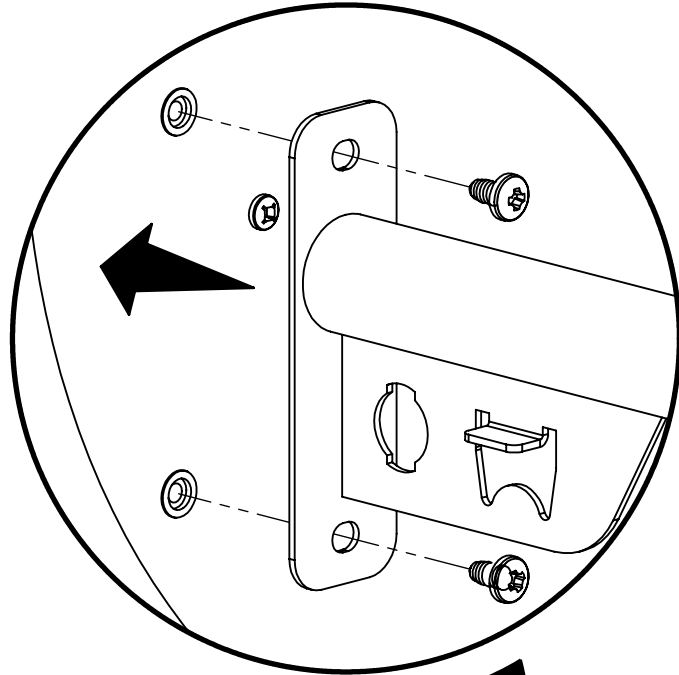
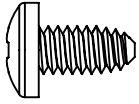
6

(2) 

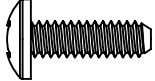


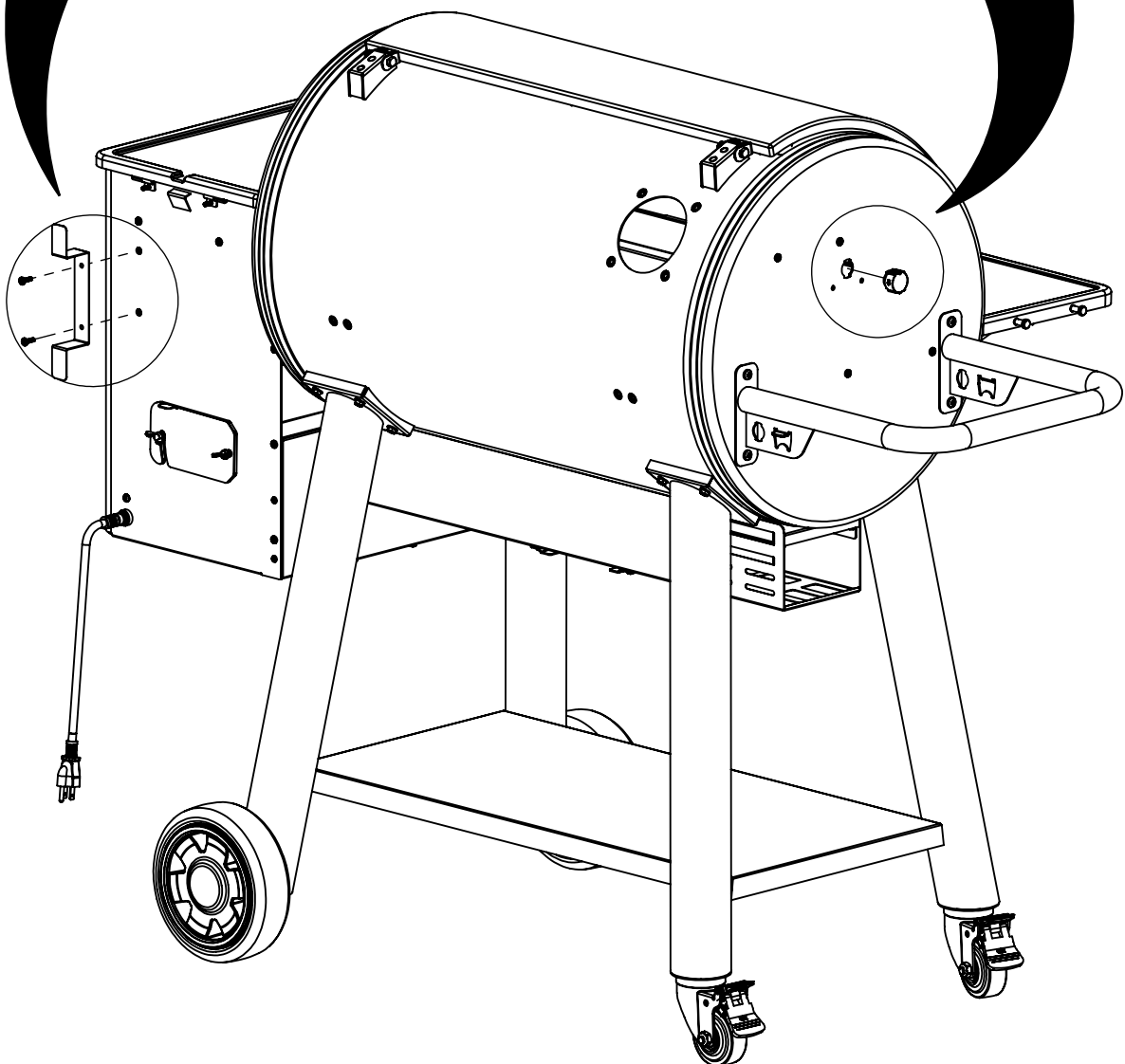
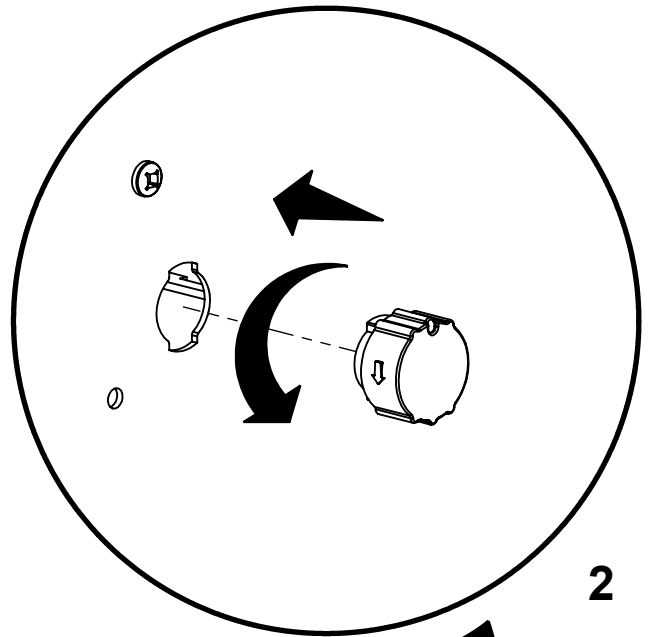
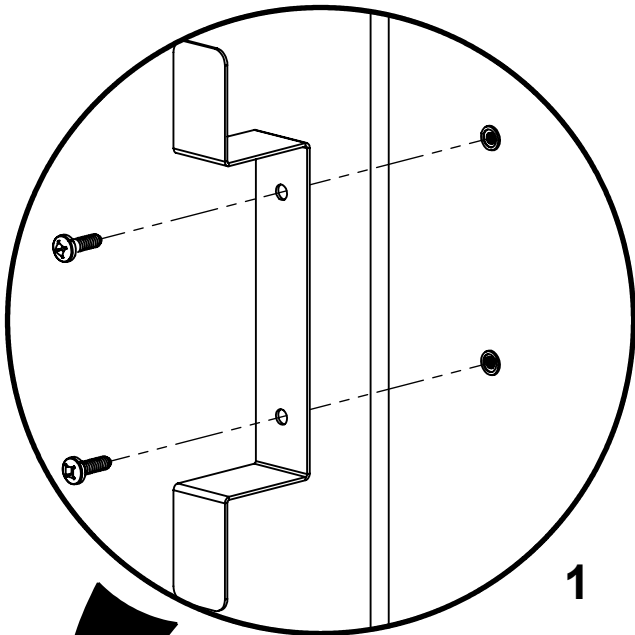
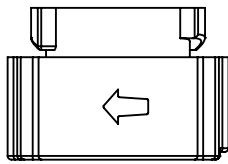
7

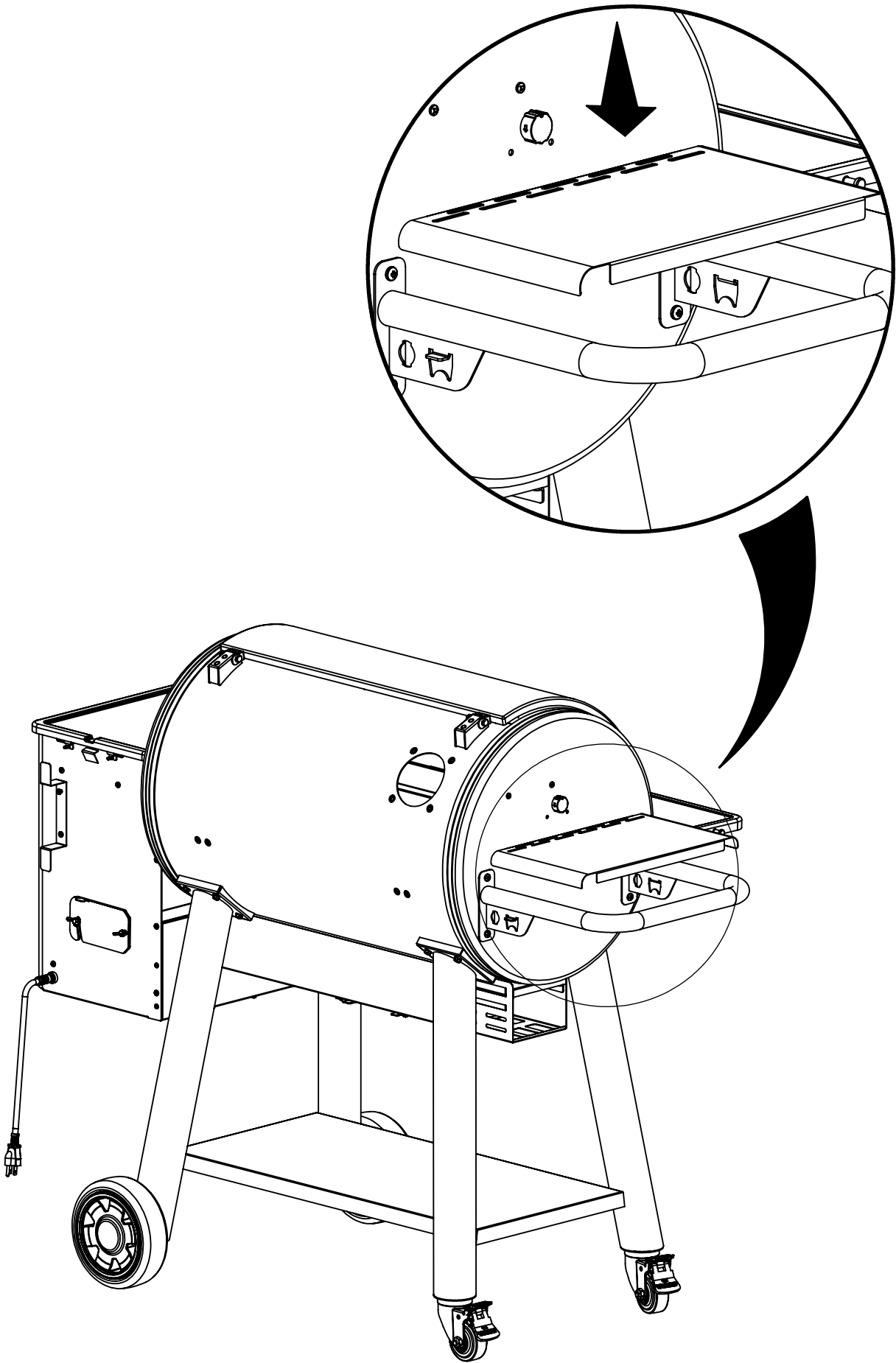
(4)



8

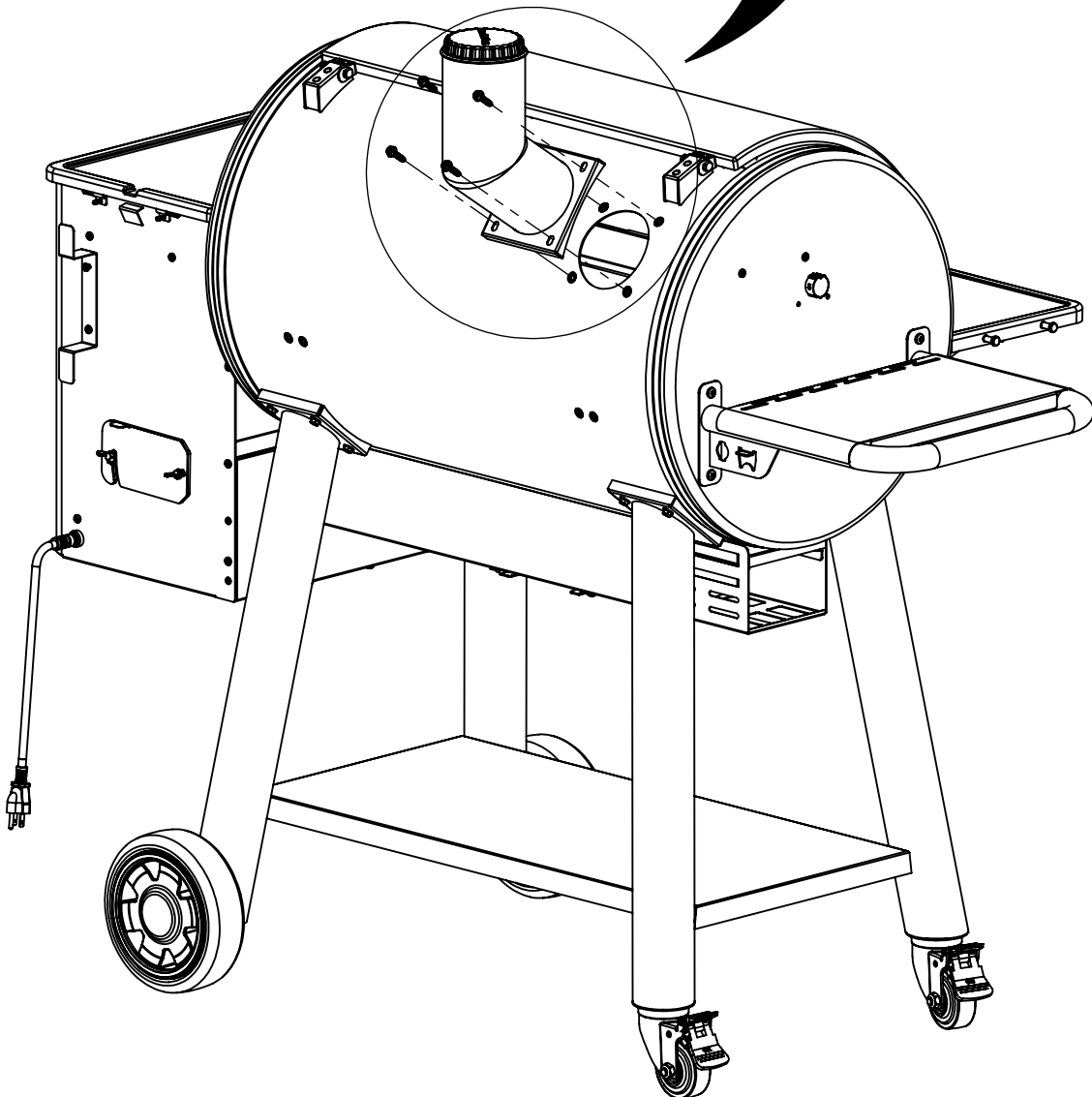
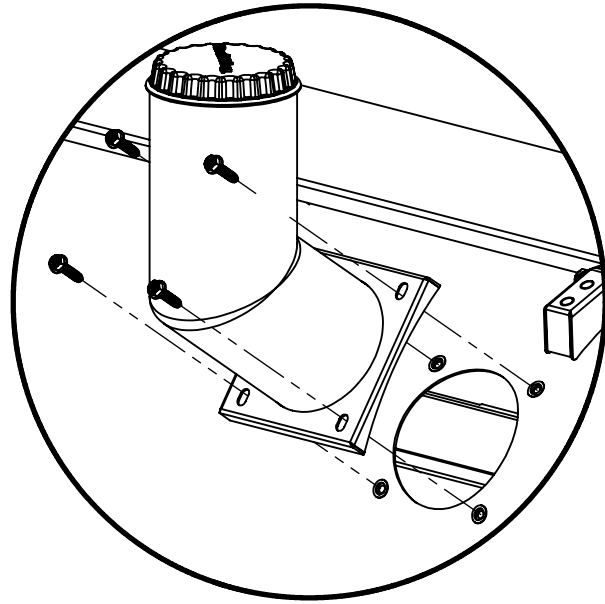
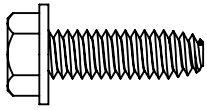
(2)  (1)





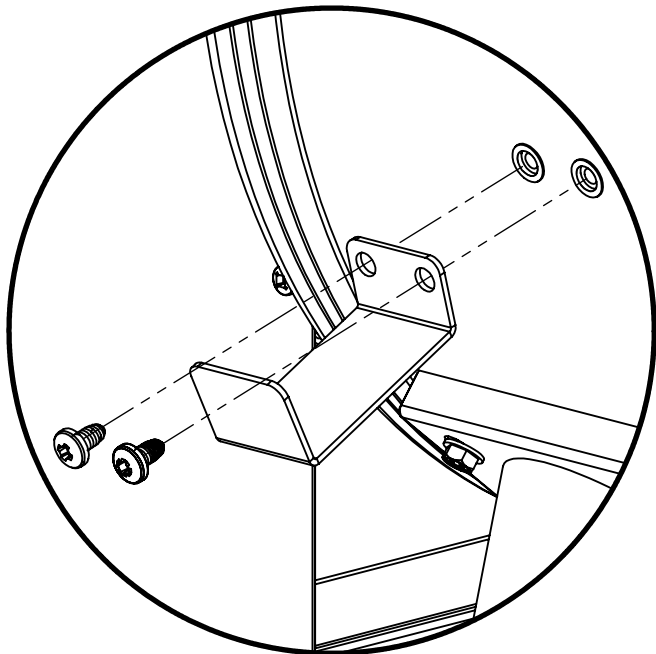
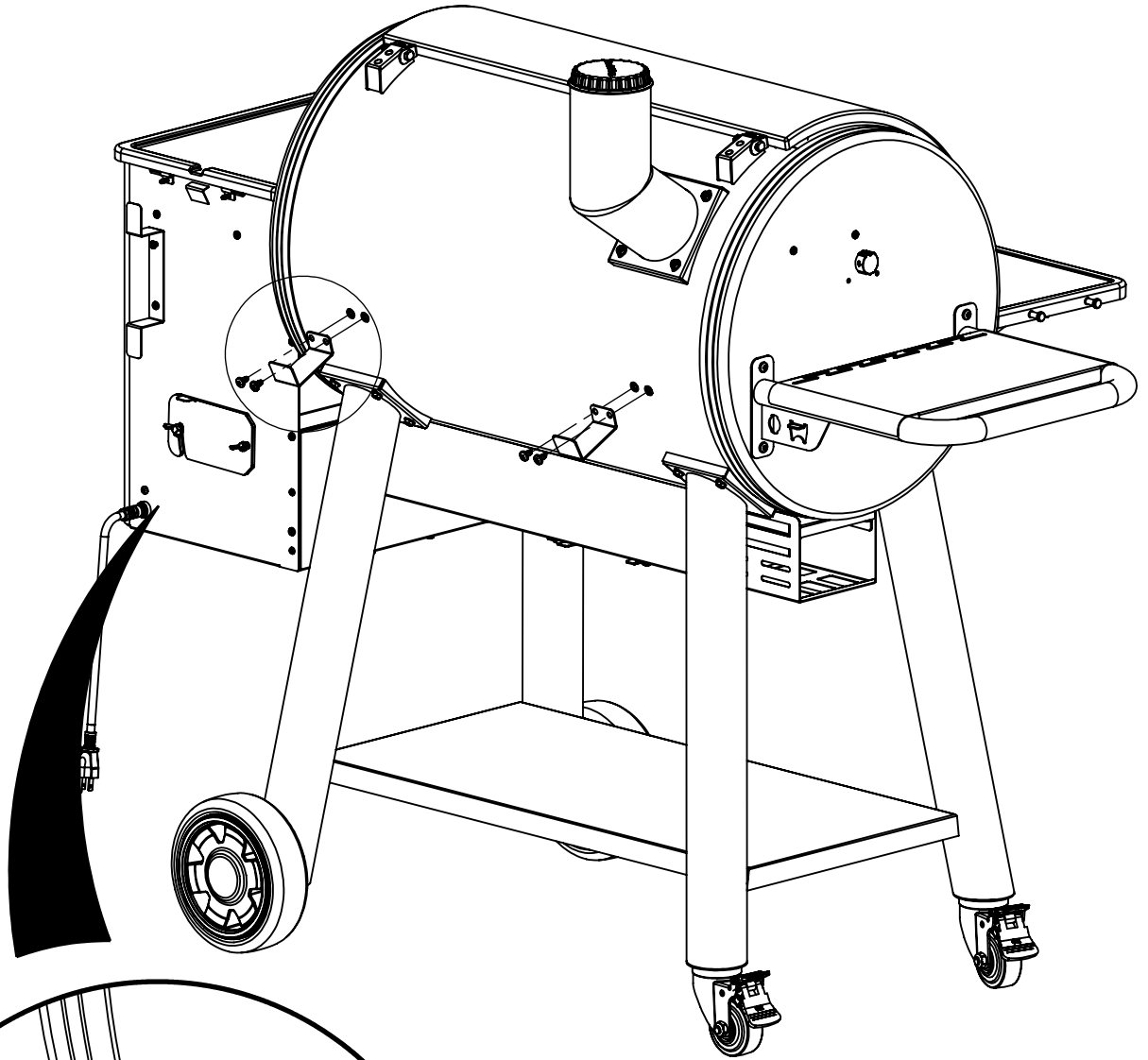
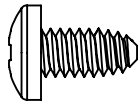
10

(4)



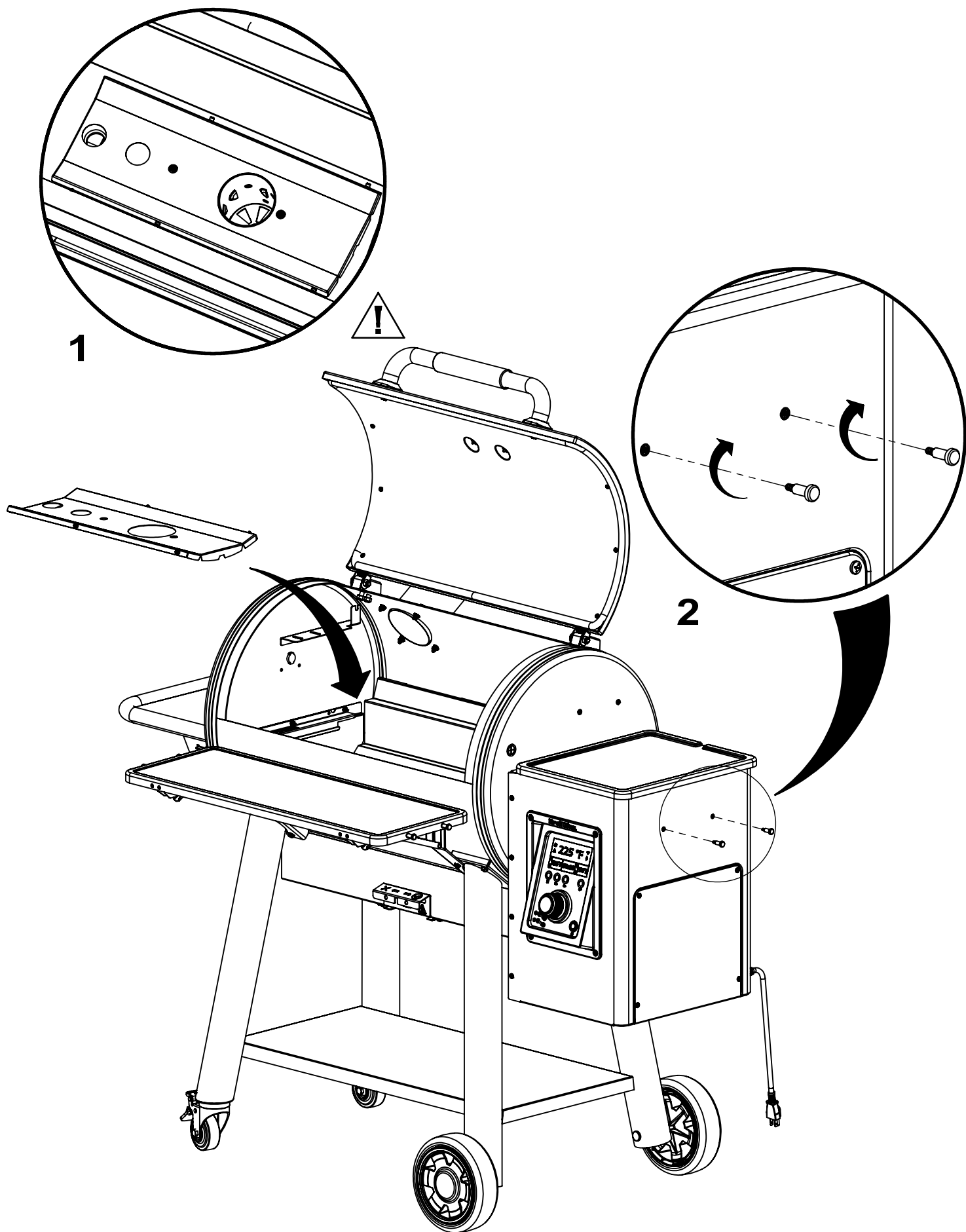
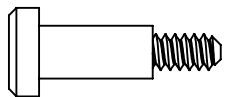
11

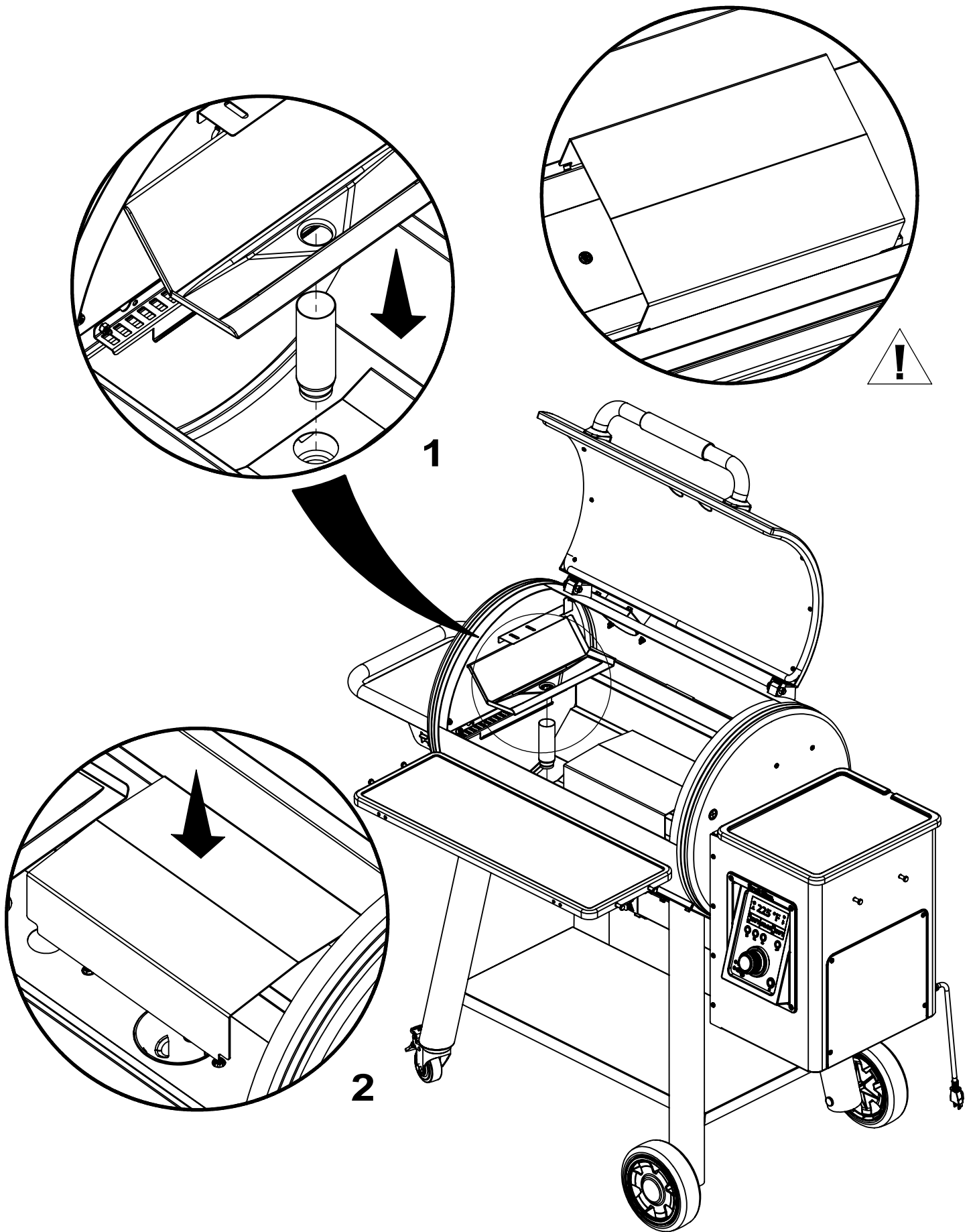
(4)

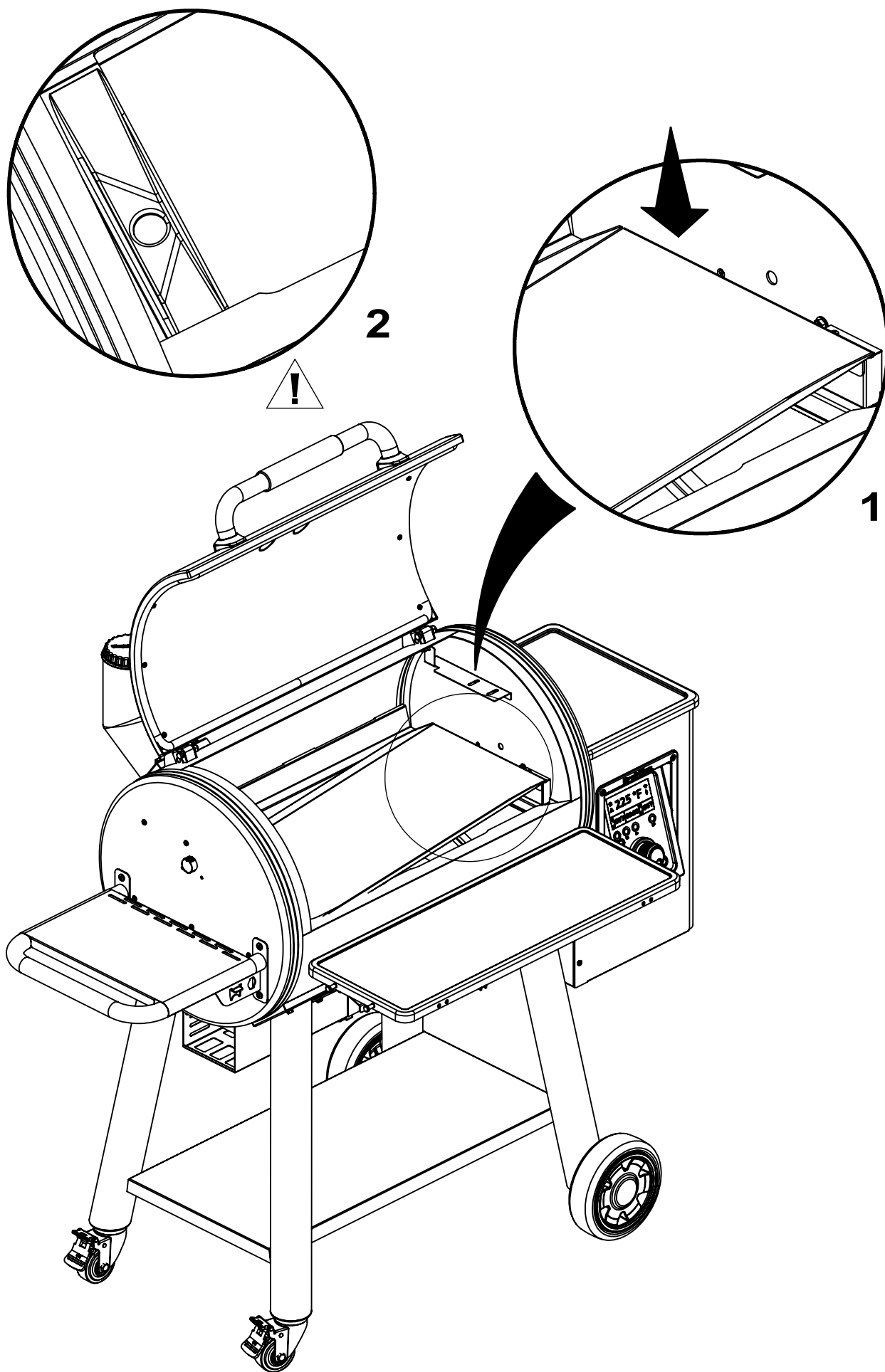


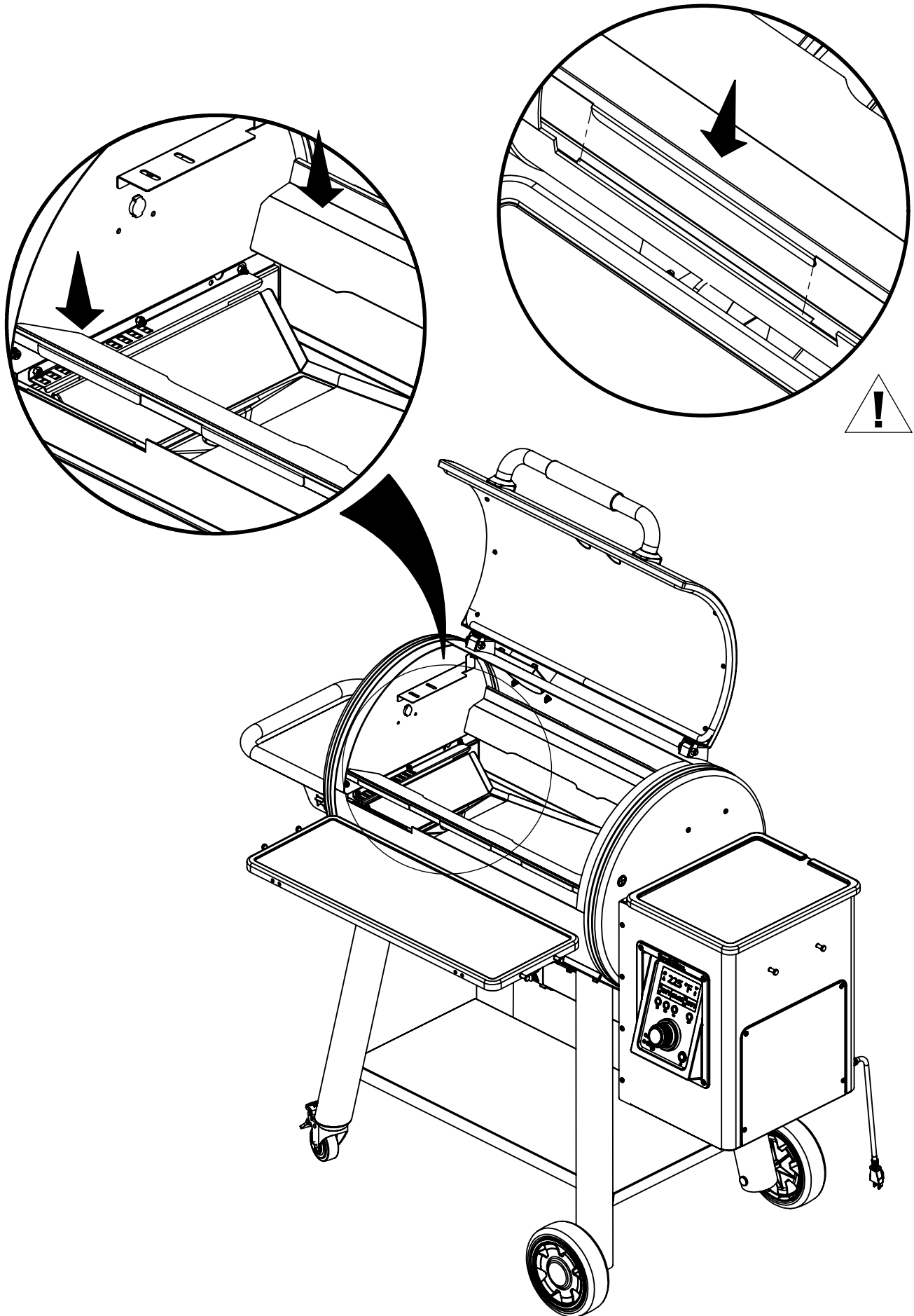
12

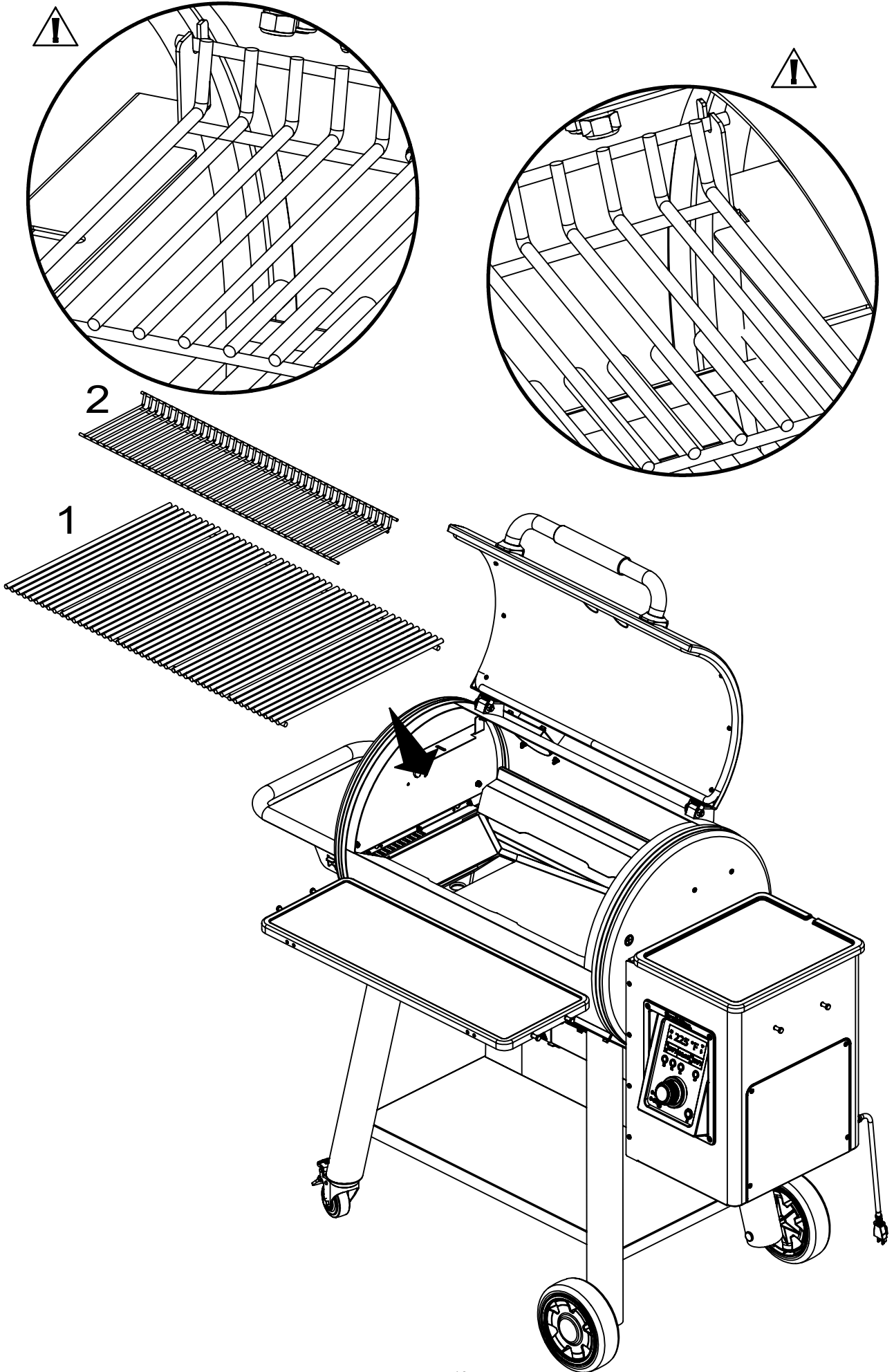
(2)

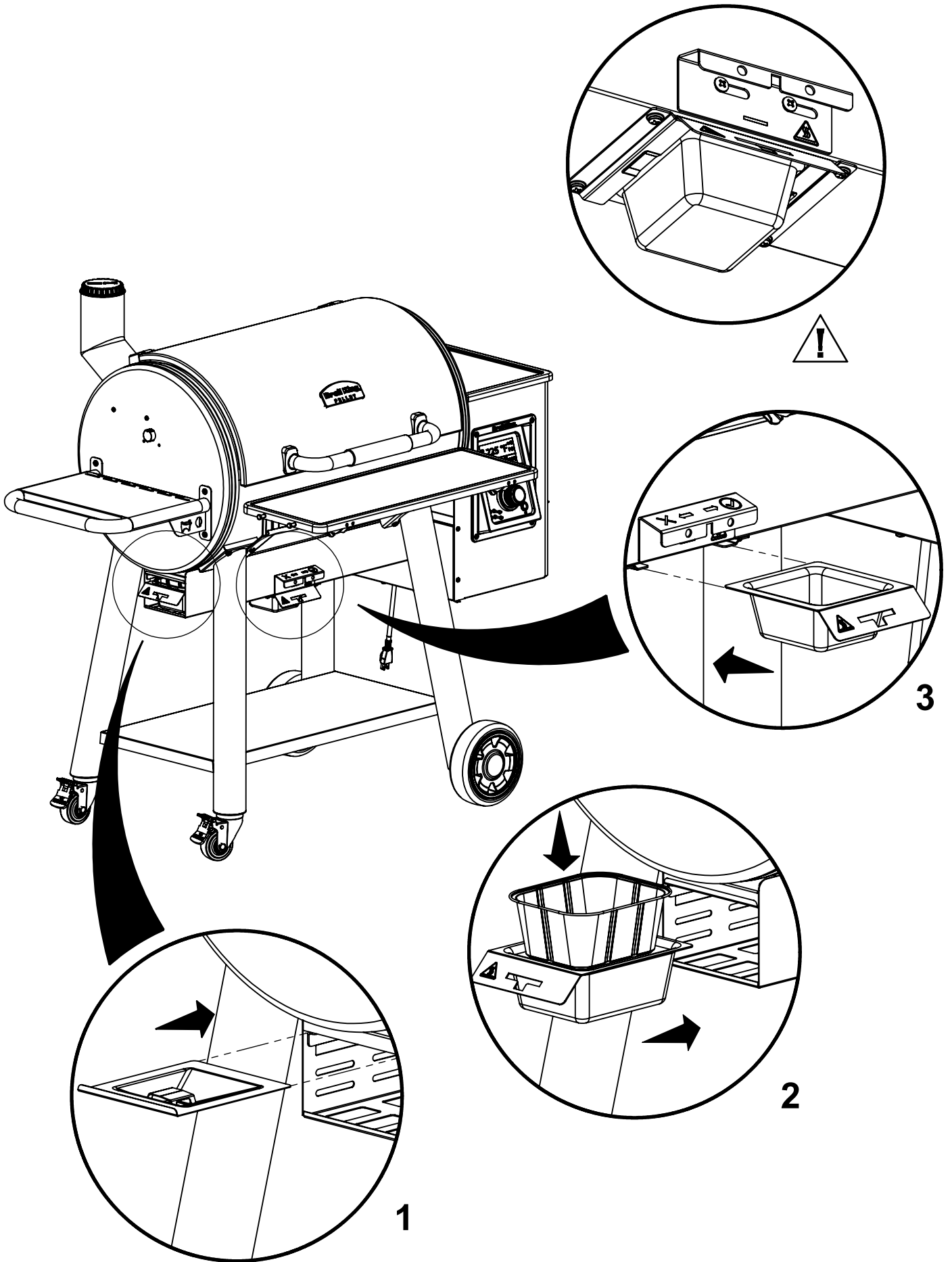


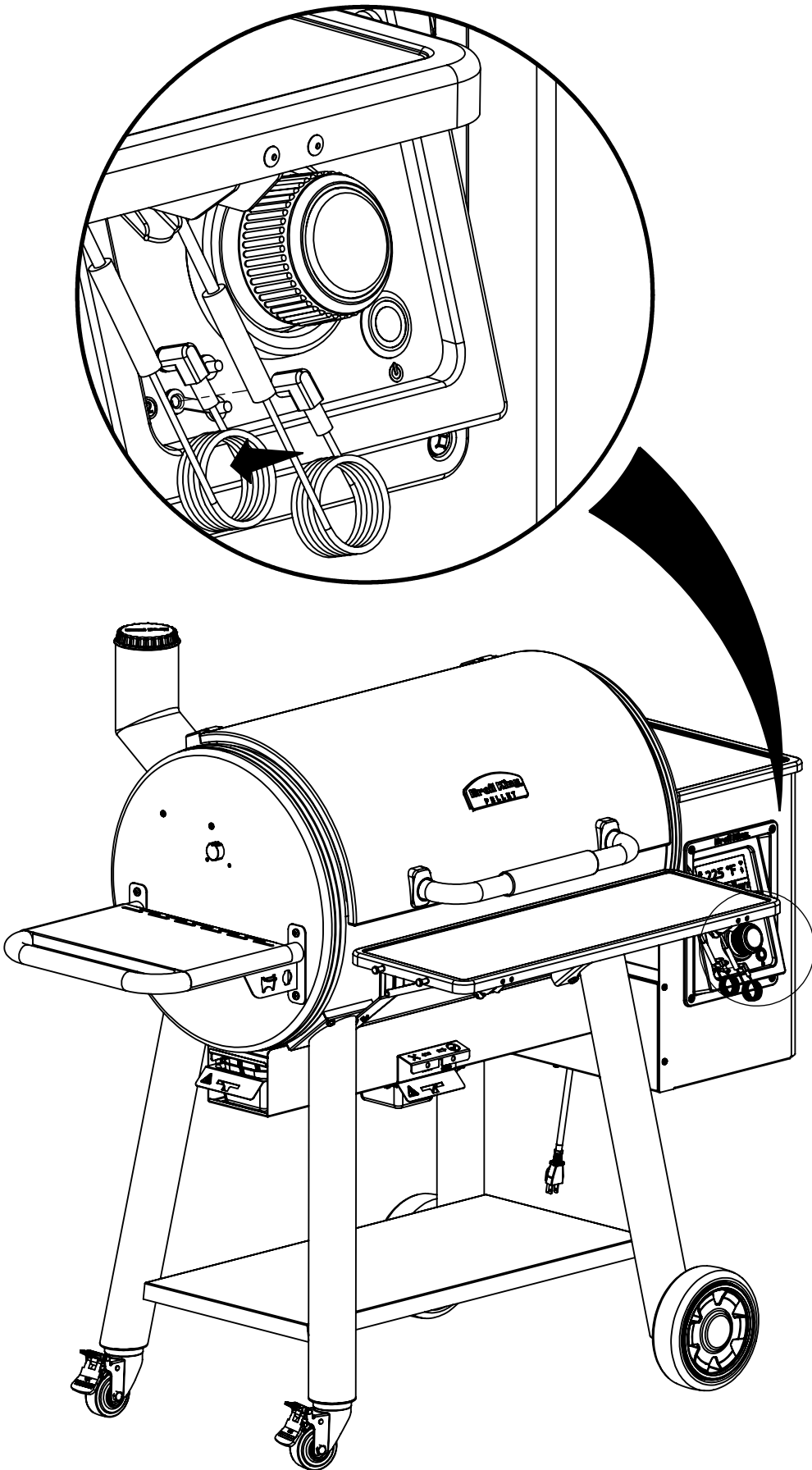




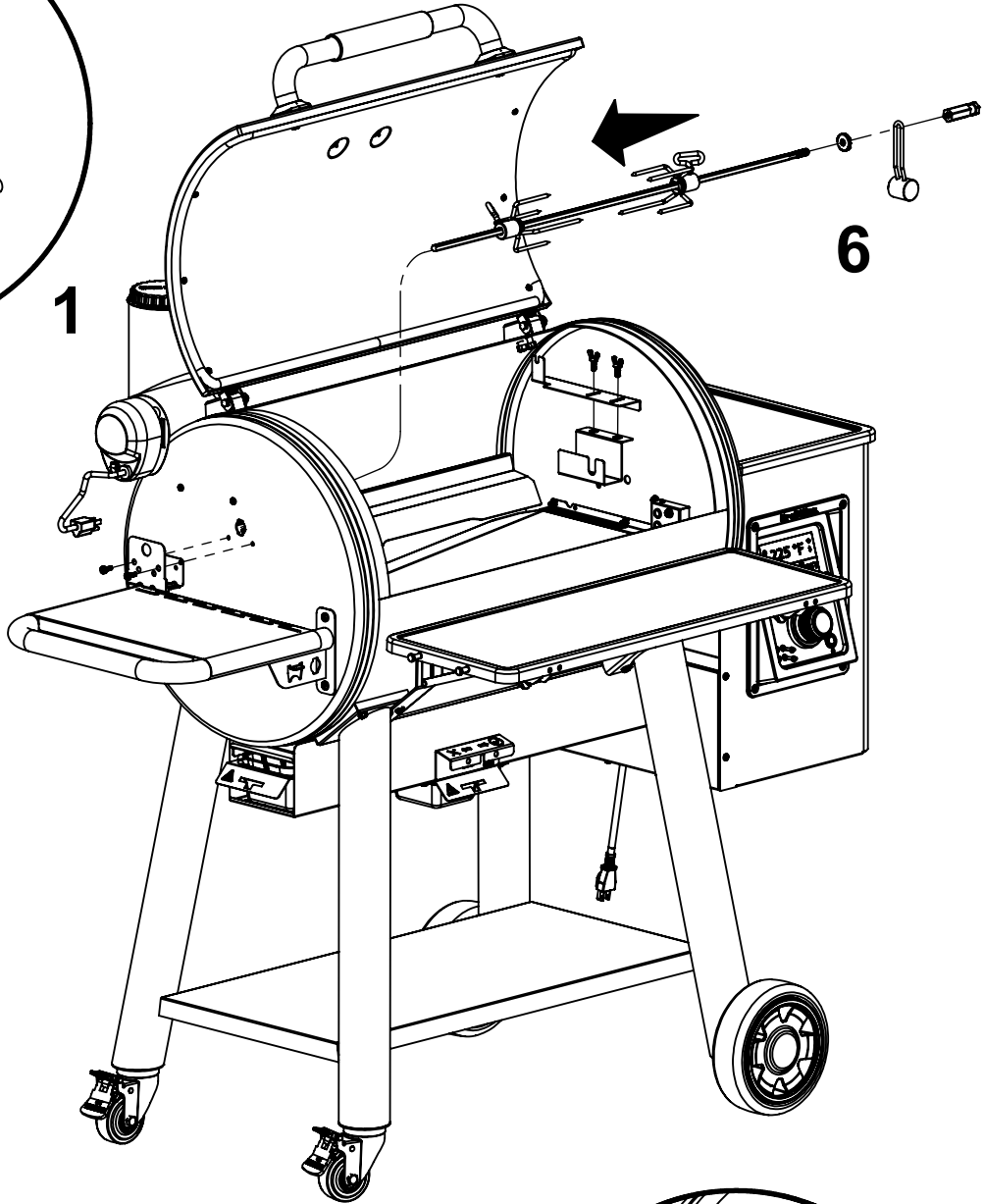
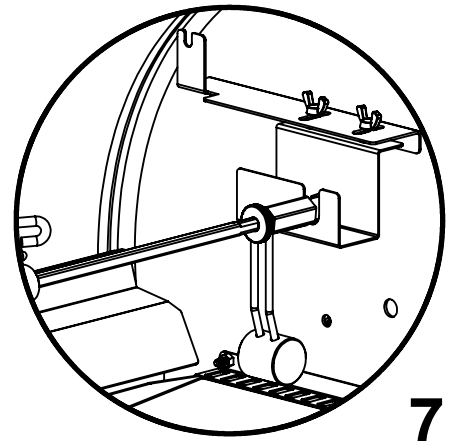
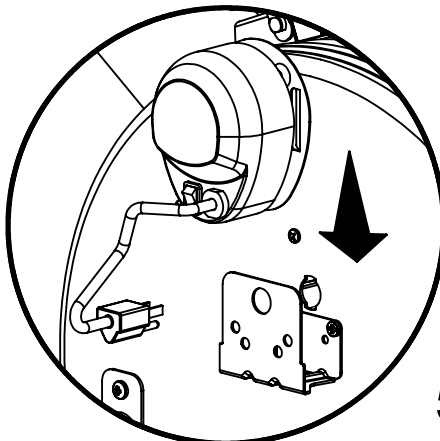
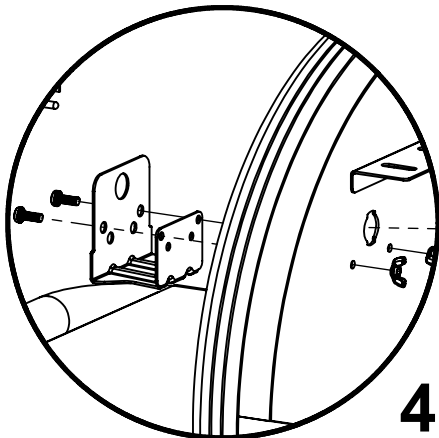
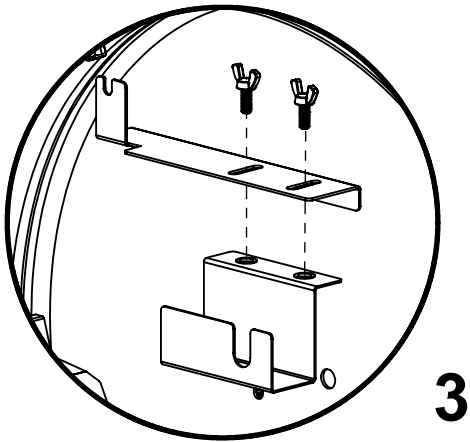
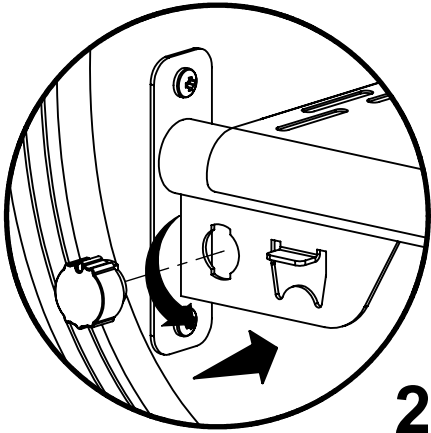
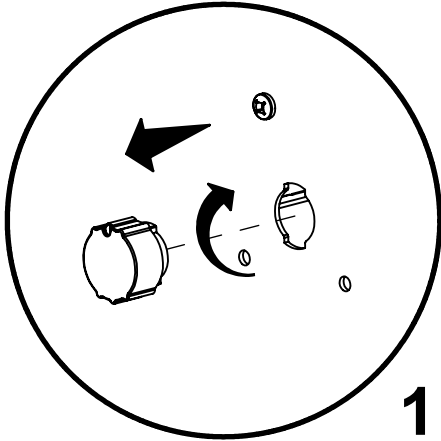
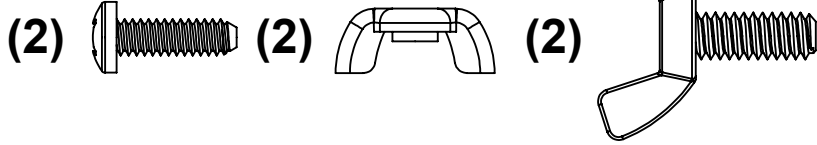








19



PARTS LIST / LISTE DES PIECES / LISTA DE PARTES

KEY#	ITEM#	DESCRIPTION (ENGLISH)	DESCRIPTION(FRENCH)	DESCRIPTION(SPANISH)	495911	496911
1	49302-13A	LID-WELDED ASSEMBLY-PELLET 625	ASSEMBLAGE DE SOUDURE DU COUVERCLE PRINCIPAL - 625	MECANISMO DE LA TAPA PRINCIPAL - 625	-	1
	49305-13A	LID-WELDED ASSEMBLY-PELLET 500	ASSEMBLAGE DE SOUDURE DU COUVERCLE PRINCIPAL - 500	MECANISMO DE LA TAPA PRINCIPAL - 500	1	-
2	44599-30BK	NAMEPLATE - PELLET	PLAQUE SIGNALÉTIQUE DU FUMOIR	PLACA DE IDENTIFICACIÓN	1	1
3	54009-9A	HANDLE SEAT	SIÈGE DE LA POIGNÉE	BASE DEL MANGO	2	2
4	24003-13A	HANDLE-LID ASSEMBLY	ASSEMBLAGE DE LA POIGNÉE DU COUVERCLE	MANIJA DE LA TAPA	1	1
5	45304-90A	GASKET-LID-PELLET 625	FIBRE DE VERRE - 625	FIBRA DE VIDRIO - 625	-	1
	45306-90A	GASKET-LID-PELLET 500	FIBRE DE VERRE - 500	FIBRA DE VIDRIO - 500	1	-
6	49005-994	GRID-WARMING RACK-PELLET 625	RACK DE CHAUFFAGE - 625	ESTANTE DE CALENTAMIENTO - 625	-	1
	49004-994	GRID-WARMING RACK-PELLET 500	RACK DE CHAUFFAGE - 500	ESTANTE DE CALENTAMIENTO - 500	1	-
7	22005-284	CAST COOKING GRID	GRILLE DE CUISSON EN FONTE	REJILLA DE COCCIÓN DE HIERRO FUNDIDO	4	5
8	45305-25	GUIDE PLATE-PELLET 625	PLAQUE DE GRAISSAGE - 625	PLATO GUÍA-BANDEJA DE GRASA - 625	-	2
	45304-25	GUIDE PLATE-PELLET 500	PLAQUE DE GRAISSAGE - 500	PLATO GUÍA-BANDEJA DE GRASA - 500	2	-
9	45305-85A	HEAT SHIELD-PELLET 625	ENSEMBLE DÉFLÉCTEUR DE CHALEUR	MONTAJE DEL DEFLECTOR DE CALOR	1	1
10	45305-78A	GREASE TRAY-WELDED ASSEMBLY	ENSEMBLE DE SOUDURE DE PLATEAU DE GRAISSE	ENSAMBLE DE SOLDADURA DE BANDEJA DE GRASA	1	1
	45305-77	GREASE TRAY-PELLET 625	PLATEAU À GRAISSE 625	BANDEJA DE GRASAS 625	-	1
	45304-77	GREASE TRAY-PELLET 500	PLATEAU À GRAISSE 500	BANDEJA DE GRASAS 500	1	-
12	45304-23	SHIELD-RADIATION-PELLET	PANNEAU RADIANT	PANEL RADIANTE	1	1
13	49302-32A	CHIMNEY WELDED ASSEMBLY	ASSEMBLAGE DE SOUDURE DE LA CHEMINÉE	CHIMENEA	1	1
14	44599-40A	DAMPER CAP ASSEMBLY	BAS DU VOLET	PARTIE INFÉRIEUR DE LA VENTILACIÓN	1	1
15	46303-67A	DAMPER-BURNPOT	ASSEMBLAGE D'AMORTISSEUR DE BRÛLEUR SS	ASAMBLEA DEL AMORTIGUADOR DE LAS ESMERILADAS	1	1
16	45304-11	SUPPORT-BURNPOT	COUVERCLE DE BRÛLEUR	CUBIERTA DE QUEMADOR	1	1
17	45303-10A	BURNPOT-WELDED ASSEMBLY	ENSEMBLE DE SOUDURE DE POT D'INCENDIE	ASAMBLEA DE SOLDADURA DE BOMBEROS	1	1
18	46440-99	HOT ROD-PELLET(120V)	TIGE CHAUD	HOT ROD	1	1
19	49302-00A	FIREBOX-WELDED ASSEMBLY-PELLET 625	PELLET D'ASSEMBLAGE DE SOUDURE DE CORPS - 625	SOPORTE DE SOLDADURA DE CUERPO PELLET - 625	-	1
	49305-00A	FIREBOX-WELDED ASSEMBLY-PELLET 500	PELLET D'ASSEMBLAGE DE SOUDURE DE CORPS - 500	SOPORTE DE SOLDADURA DE CUERPO PELLET - 500	1	-
20	65303-12	PROBE-PELLET(PT1000)	SONDE DE GRANULES	SONDA PELLET	1	1
21	45303-34	BRACKET-PROBE INNER	BRACKET-SONDE INNER	SOPORTE-SONDA INTERIOR	1	1
22	49303-14	PROBE BOX	SONDE BOX	CAJA DE Sonda	1	1
23	45303-80	HANDLE-WELDED ASSEMBLY-PELLET	ASSEMBLAGE DE SOUDURE DE LA POIGNÉE LATÉRALE	MANGO LATERAL	1	1
24	45305-84	BRACKET-ROTISSERIE	SOUTIEN DE ROTISSERIE	SOPORTE DE ESTILO ROTISSERIE	2	2
25	45303-61	SHELF-SIDE-PELLET	ÉTAGÈRE LATÉRALE	ESTANTE LATERAL	1	1
26	49302-26	CAP-ROTISSERIE	CAP-ROTISSERIE	CAP-ROTISSERIE	1	1
27	49302-23A	HINGE-ASSEMBLY	Charnière	MONTAJE DE BISAGRAS	2	2
28	49303-16	BRACKET-WARMING RACK LH	SUPPORT CHAUFFANT BRACKET LH	RACK DE CALENTAMIENTO DE SOPORTE LH	1	1
29	49303-17	BRACKET-WARMING RACK RH	SUPPORT CHAUFFANT BRACKET RH	RACK DE CALENTAMIENTO DE SOPORTE RH	1	1
30	45305-74	BRACKET-GREASE TRAY	SUPPORT-GRAISSE PLATEAU	BANDEJA DE GRASA DE SOPORTE	2	2
31	45305-79	GREASE TUBE	TUBE DE GRAISSE	TUBO DE GRASA	1	1
32	45303-04A	AUGER ENCLOSURE-WELDED ASSEMBLY-PELLET 625	ENSEMBLE DE SOUDAGE DE PANNEAU DE RÉMUNÉRATION	CONJUNTO DE SOLDADURA DEL PANEL DE PAGO	-	1
	45306-04A	AUGER ENCLOSURE-WELDED ASSEMBLY-PELLET 500	ENSEMBLE DE SOUDAGE DE PANNEAU DE RÉMUNÉRATION	CONJUNTO DE SOLDADURA DEL PANEL DE PAGO	1	-
33	45304-88	BASE-AGITATOR	POTEAU INDICATEUR	SEÑALIZAR	1	1
34	45303-51A	AGITATOR-WELDED ASSEMBLY	BASE D'AMORTISSEUR	BASE DE AMORTIGUADOR	1	1
35	49440-96	FAN-DC(12V)	FAN-DC (12V)	FAN-DC (12V)	1	1
36	49303-81A	SUPPORT-HOPPER-ASSEMBLY	ASSEMBLAGE SUPPORT-TREMIÉ	SOPORTE-TOLVA-ASAMBLEA	1	1
37	49304-61	ASH TRAY	CENDRIER	BANDEJA DE CENIZA	1	1
38	49303-53	BRACKET-ASH TRAY	SUPPORT À CENDRES	BANDEJA DE BASURA	2	2
39	45304-63A	COVER-GREASE TRAY-PELLET	COUVERCLE - PLATEAU À GRAISSE	CUBIERTA - BANDEJA DE GRASA	1	1
40	50417	GREASE PAN-PELLET	PLATEAU DE FEUILLE	BANDEJA DE HOJA	3	3
41	49440-17	GREASE TRAY	Bac à graisse	BANDEJA DE GRASA	1	1
42	49304-51	AUGER-PELLET 625	PELLET AUGER - LONG	PELLET AUGER - LARGO	-	1
	49306-51	AUGER-PELLET 500	PELLET AUGER - COURT	PELLET AUGER - SHORT	1	-
43	45306-53	COLLAR-AUGER MOTOR	MOTEUR COLLAR-AUGER	MOTOR COLLAR-AUGER	1	1
44	45304-90	COLLAR-AUGER-PELLET	MANCHON AUGER	MANGA AUGER	1	1
45	45303-76A	BRACKET-MOTOR	ENSEMBLE MOTEUR DE SUPPORT	SOPORTE MOTOR DE SOPORTE	1	1
46	45304-91	AUGER MOTOR-PELLET(120V)	AUGER MOTEUR	MOTOR AUGER	1	1
47	45304-28	BRACKET-WIRE-PELLET	SUPPORT DE FIL	SOPORTE DE ALAMBRE	1	1
48	45306-02-2	HINGE-HOPPER	Charnière	BISAGRA	8	8
49	49304-56A	FUEL DOOR-ASSEMBLY-PELLET	PORTE DE CARBURANT	PUERTA COMBUSTIBLE	1	1
50	46625-92A	PANEL-HOPPER	ASSEMBLAGE DU PANNEAU DE LA TREMIÉ - GAUCHE	MONTAJE DEL PANEL DE LA TOLVA - IZQUIERDA	1	1
51	46440-97	WIRE-POWER CORD 120V	CORDON D'ALIMENTATION - 120V	CABLE DE ALIMENTACION - 120V	1	1
52	46440-98	BUSHING-POWER CORD	CORDON DE PUISSANCE	CABLE DE ALIMENTACION	1	1
53	49302-01A	LID-ASSEMBLY-HOPPER-PELLET	ENSEMBLE COUVERCLE DE BOÎTE À PELLETS	CONJUNTO DE LA TAPA DE LA CAJA DE PELLET	1	1
54	49303-26A	HOPPER-MESH LID ASSEMBLY-PELLET	ENSEMBLE MAILLE PELLET	MONTAJE DE LA MALLA DE PELLET	1	1
55	49903-01A	HOPPER-WELDED ASSEMBLY(PRO)	ENSEMBLE BOÎTE À PELLETS	ASAMBLEA DE LA CAJA DE PELLET	1	1
56	49303-86	SIDE DOOR-HOPPER 625	PORTE-TREMIÉ LATÉRALE 625	TOLVA DE PUERTA LATERAL 625	1	1
57	49903-89A	PCB CONTROLLER ASSEMBLY-PELLET 625	CONTRÔLEUR À PELLETS ASSEMBLÉE - 625	CONTROLADOR DE PELLET MONTAJE - 625	-	1
	49906-89A	PCB CONTROLLER ASSEMBLY-PELLET 500	CONTRÔLEUR À PELLETS ASSEMBLÉE - 500	CONTROLADOR DE PELLET MONTAJE - 500	1	-
58	22001-868C	CONTROL KNOB - SMALL	BOUTON DE COMMANDE - PETIT	PERILLA DE CONTROL - PEQUEÑO	1	1
59	49301-6B	PROBE-TEMPERATURE B (PT1000)	SONDE-TEMPÉRATURE B	SONDA-TEMPERATURA B	1	1
60	45303-64	PROBE-TEMPERATURE (PT1000)	SONDE-TEMPÉRATURE A	SONDA-TEMPERATURA A	1	1
61	45303-45A	SIGNAL RECEIVER	WIFI RECEVOIR GRAND ASSEMBLAGE	WIFI RECIBIE GRAN ASAMBLEA	1	1
62	42302-30	LEG-WHEEL WELDED ASSEMBLY(RR)	ASSEMBLAGE DE SOUDURE DU PIED ARRIÈRE - DROIT	PATA POSTERIOR DERECHA	1	1
63	49301-40A	LEG-WELDED ASSEMBLY(LR)	ASSEMBLAGE DE SOUDURE DU PIED ARRIÈRE - GAUCHE	PATA POSTERIOR IZQUIERDA	1	1
64	49301-20A	LEG-WELDED ASSEMBLY(LF)	ASSEMBLAGE DE SOUDURE DU PIED AVANT - GAUCHE	PATA DELANTERA IZQUIERDA	1	1
65	42302-10	LEG-WHEEL WELDED ASSEMBLY(RF)	ASSEMBLAGE DE SOUDURE DU PIED AVANT - DROIT	PATA DELANTERA DERECHA	1	1
66	61302-41	BASE-PELLET 625	BASE DU CHARIOT - 625	BASE DEL CARRITO - 625	-	1
	61305-41	BASE-PELLET 500	BASE DU CHARIOT - 500	BASE DEL CARRITO - 500	1	-
67	49184-E541A	CASTORS	ROULETTES	CASTORS	2	2
68	G01A0009	WHEEL	ASSEMBLAGE DE ROUES	MECANISMO DE LAS RUEDITAS	2	2
69	G01CP009	CAP-WHEEL	CAPUCHON DU MOYEU DE ROULETTE	TAPA DEL EJE DE LA RUEDA	2	2
70	60745	STEEL GRID LIFTER	ASCENSEUR DE GRILLE ACIER	ELEVADOR DE REJILLA DE ACERO	1	1
71	Y-12859S	SCREW 1/4-20X1.0"	VIS 1/4-20 X 1.5	TORNILLO 1/4-20X1.5	4	4
72	Y-12859S	SCREW 1/4-20X1"	VIS 1/4-20 X 1	TORNILLO 1/4-20X1	13	13
73	44304-72	PANEL-LID INNER 625	PANNEAU COUVERCLE INTERIEUR 625	TAPA DE PANEL INTERIOR 625	-	1
	44306-72	PANEL-LID INNER 500	PANNEAU COUVERCLE INTERIEUR 500	TAPA DE PANEL INTERIOR 500	1	-
74	Y-12865S	SCREW 1/4-20X0.5"	BOULON 0.25-20 X 0.5	PERNO 0.25-20X0.5	14	14
75	Y-29304S	SCREW #10-24X0.625"	VIS # 10-24X0.625	TORNILLO # 10-24X0.625	10	10
76	49302-24	HINGE-LID	Charnière	TAPA BISAGRA	2	2
77	C01014	SCREW M4X10	VIS M4X6	TORNILLO M4X6	3	3
78	Y-11805	NUT-HEX #10-24	NUT-HEX # 10-24	NUT-HEX # 10-24	10	10
79	60240-13	HINGE-LID	Charnière	TAPA BISAGRA	2	2
80	Y-15008S	NUT-LOCKING M8x1.25	CONTRE-ÉCROU M8	TUERCA DE SEGURIDAD M8	6	6
81	63599-73C	SCREW-SHOULDER #10-24	CROCHET OUTIL-BOULON DE TRANSPORT	PERNO DE CABEZA DE HONGO - GANCHO PARA HERRAMIENTAS	6	6
82	C01015	SCREW-GROUND M5X16	VIS-MISE À LA TERRE M5X16	TORNILLO M5X16	1	1
83	G01CH038	NUT-LOCKING M8x1.25	CONTRE-ÉCROU M8	TUERCA DE SEGURIDAD M8	2	2
84	Y-29304S	SCREW #10-24X0.625"	VIS # 10-24X0.625	TORNILLO # 10-24X0.625	33	33
85	Y-29324	SCREW #10-24x1.5"	VIS # 10-24x1.5 "	TORNILLO # 10-24x1.5 "	4	4
86	63599-78	SCREW-SHOULDER #10-24	BOULON À PELLETS	PERNO DE PELLETS	2	2
87	C05010	SCREW M5X10	VIS M5X10	TORNILLO M5X10	2	2
88	C01025	SCREW M5X35	VIS M5X35	TORNILLO M5X35	4	4
89	C11005	SPRING WASHER φ5	RONDELLE RONDELLE φ5	ARANDELA DE RESORTE φ5	1	1
90	Y-11698S	SCREW-BUTTERFLY 1/4"-20X0.625"	VIS-PAPILLON 1/4 "20X0.625"	SCREW-BUTTERFLY 1/4 "20X0.625"	2	2
91	C01024	SCREW-TAPING ST4.2X9.5	VIS À VIS POUR ST4.2X9.5	TORNILLO ST4.2X9.5	2	2
92	C11050	THRUST WASHER φ5	RONDELLE DE POUSSÉE φ5	ARANDELA DE EMPUJE φ5	1	1
93	C20005	NUT-HEX M5	NUT-HEX M5	NUT-HEX M5	1	1
94	Y-12859S	SCREW 1/4-20X1"	VIS 1/4-20 X 1	TORNILLO 1/4-20X1	8	8
95	S15236	ROTISSERIE MOTOR	MOTEUR	MOTOR	1	1
96	57039-901	ROTISSERIE BRACKET	SUPPORT DE ROTISSERIE	SOPORTE ROTISSERIE	1	1
97	S50955	ROTISSERIE SCREW #10-24X0.625	VIS DE ROTISSERIE # 10-24X0.625	TORNILLO ROTISSERIE # 10-24X0.625	2	2
98	S21061	WING NUT #10-24	ECROU PAPILLON # 10-24	MARIPOSA NUT # 10-24	2	2
99	S15763	SPIT ROD (24.8")	SPIT ROD (24.8")	SPIT ROD (24.8")	1	-
	S15256	SPIT ROD (31.0")	SPIT ROD (31.0")	SPIT ROD (31.0")	-	1
100	S15287	ROTISSERIE MEAT FORKS	FOURCHETTE A VIANDE DE ROTISSERIE	ROTISSERIE MEAT FORKS	2	2
101	S15299	COUNTER WEIGHT WASHER	RONDELLE DE POIDS	ARANDELA DE PESO DE CONTADOR	1	1
102	S15270	ROTISSERIE COUNTER WEIGHT	POIDS DU COMPTOIR DE ROTISSERIE	PESO DEL CONTADOR ROTISSERIE	1	1
103	S15761	ROTISSERIE COLLAR-PELLET	COLLIER DE ROTISSERIE	COLLAR ROTISSERIE	1	1
104	45303-18A	BRACKET-ROTISSERIE ASSEMBLY-PELLET	SOUTIEN DE ROTISSERIE	SOPORTE DE ESTILO ROTISSERIE	1	1
105	Y-11698S	SCREW-BUTTERFLY 1/4"-20X0.625"	VIS-PAPILLON 1/4 "20X0.625"	SCREW-BUTTERFLY 1/4 "20X0.625"	2	2
106	Y-12885S	SCREW 1/4-20x0.375"	VIS 1/4-20x0.375 "	TORNILLO 1/4-20x0.375 "	4	4
107	C11007	SPRING WASHER φ7	RONDELLE RONDELLE φ7	ARANDELA DE RESORTE φ7	4	4
108	C05010	SCREW M5X10	VIS M5X10	TORNILLO M5X10	8	8
109	46440-66	BUSING-PROBE	BUSING-SONDE	SONDA DE BUSING	2	2
110	66303-93	BLOCK-MEAT PROBE	SONDE À BLOC DE VIANDE	SONDA DE BLOQUEO DE CARNE	2	2
111	49302-67A	FUEL SENSOR	CAPTEUR	SENSOR	1	1
	49302-60A	FRONT SHELF-ASSEMBLY 625	ASSEMBLAGE DE TABLETTE AVANT 625	CONJUNTO DE ESTANTE DELANTERO 625	-	1
	49305-60A	FRONT SHELF-ASSEMBLY 500	ASSEMBLAGE DE TABLETTE AVANT 500	CONJUNTO DE ESTANTE DELANTERO 500	1	-
113	49302-63A	BRACKET-LEFT-WELDED ASSEMBLY	ASSEMBLAGE SOUDÉ À GAUCHE	SOPORTE SOPORTE IZQUIERDA	1	1
114	49302-64A	BRACKET-RIGHT-WELDED ASSEMBLY	ASSEMBLAGE BRACKET-DROITE-SOUDÉ	SOPORTE SOPORTE DERECHO A LA SOLDADURA	1	1
115	49302-65A	FOLDING HINGE-ASSEMBLY	ASSEMBLAGE DE CHARNIERE PLIABLE	SOPORTE DE BISAGRA PLEGABLE	2	2
116	Y-11560S	SCREW 1/4-20X1.5"	VIS 1/4-20 X 1.5	TORNILLO 1/4-20X1.5	4	4
	49605-1-HP	HARDWARE PACK	ENSEMBLE DE LA QUINCAILLERIE	ACCESORIOS DE EMBALAJE	1	1

