

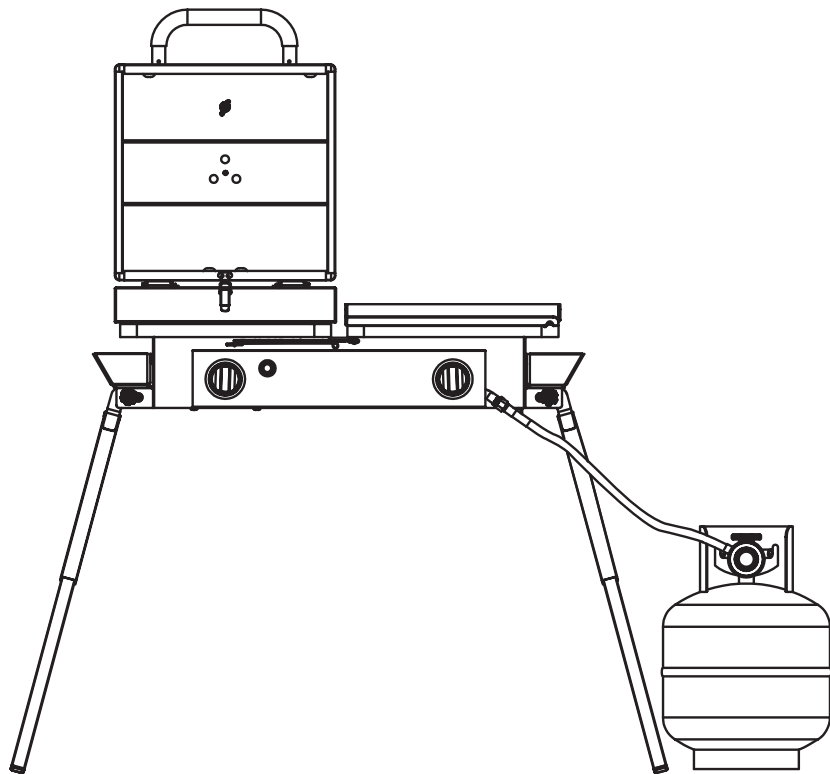


MODEL 1827

---

# TAILGATER COMBO

**Parts & Assembly**





## SAFETY ALERT KEY

Read and follow all of the notices found throughout the manual.

*Before proceeding, make certain that you read and understand the Owner's Manual included with your griddle.*

*Hazardous fire or explosion may result if instructions are ignored.*

*It is the consumer's responsibility to see that the griddle is properly assembled, installed, and maintained. Failure to follow the instructions in this manual could result in bodily injury and/or property damage.*

**⚠ DANGER**

Indicates an imminently hazardous situation which, if not avoided, will result in death or serious injury.

**⚠ WARNING**

Indicates the possibility of serious bodily injury if the instructions are not followed.

**⚠ CAUTION**

Indicates a potentially hazardous situation which, if not avoided, may result in minor or moderate injury.

Model Number \_\_\_\_\_

Serial Number \_\_\_\_\_

Date Purchased \_\_\_\_\_

**INSTALLER/ASSEMBLER:**

Leave these instructions with consumer.

**CONSUMER:**

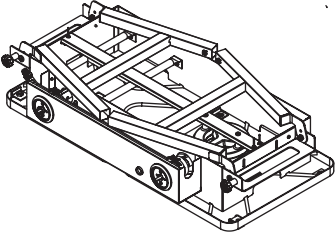
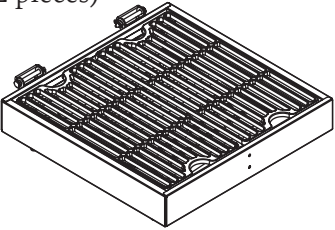
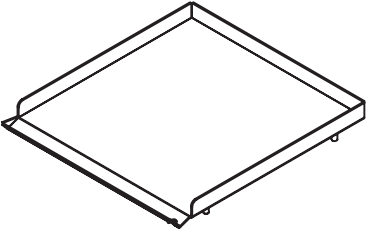
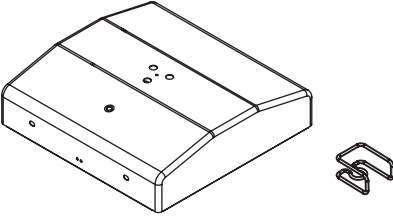
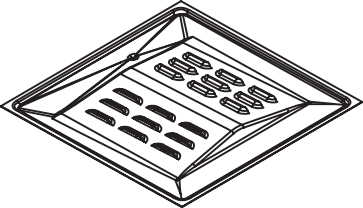
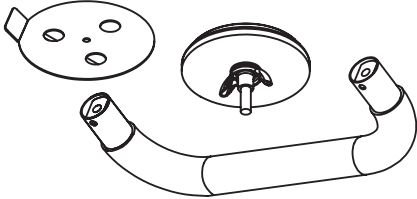
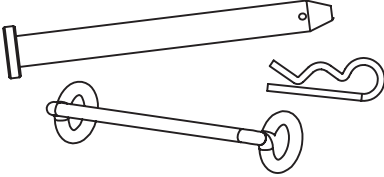
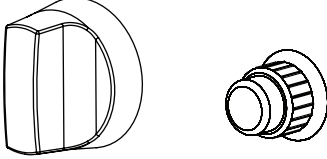
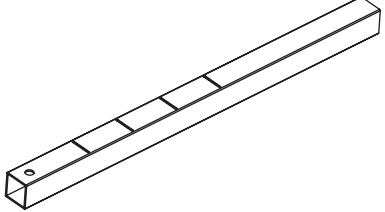
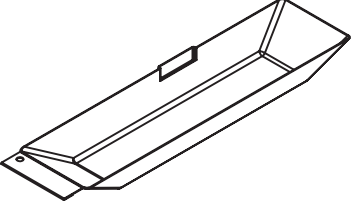
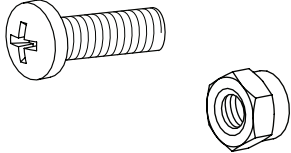
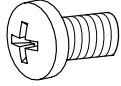
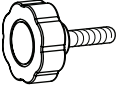
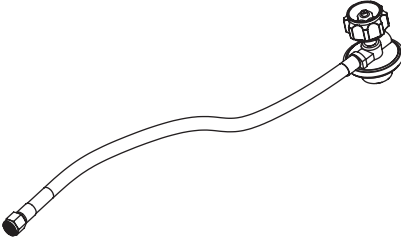
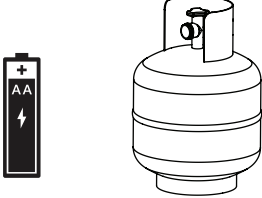
Keep this manual for future reference.

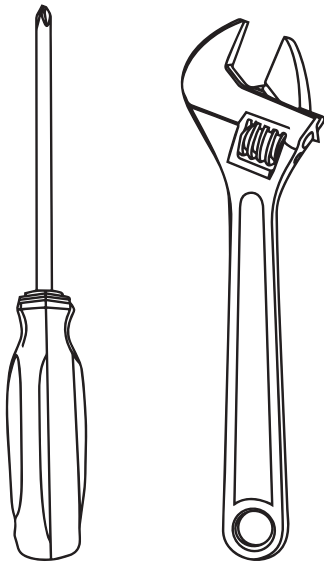
**TO REGISTER** your Blackstone product please go to [www.blackstoneproducts.com/register-griddle](http://www.blackstoneproducts.com/register-griddle)



# PARTS & ASSEMBLY

## ILLUSTRATED PARTS LIST

<p>01. Body (1 piece)</p> 	<p>02. Grill box (1 piece) &amp; Grill grates (2 pieces)</p> 	<p>03. Griddle top (1 piece)</p> 
<p>04. Hood (1 piece) &amp; Grill box clip (2 pieces)</p> 	<p>05. Flame tamper (1 piece)</p> 	<p>06. Air vent (1 piece) &amp; Thermometer (1 piece) &amp; Handle (1 piece)</p> 
<p>07. Hinge pin (2 pieces) &amp; Pin clip (2 pieces) &amp; Spacing ring (2 pieces)</p> 	<p>08. Control knob (2 pieces) &amp; Ignition button (1 piece)</p> 	<p>09. Leg extensions (4 pieces)</p> 
<p>10. Grease cup (2 pieces)</p> 	<p>11. M4x12 Bolt (1 piece) &amp; M6 Nut (2 pieces)</p> 	<p>12. M8x19 Bolt (2 pieces)</p> 
<p>13. Small thumbscrew (4 pieces)</p> 	<p>14. Regulator Hose (1 piece)</p> 	<p><b>NOT INCLUDED</b> - 20Lb Propane Tank &amp; AA Battery</p> 



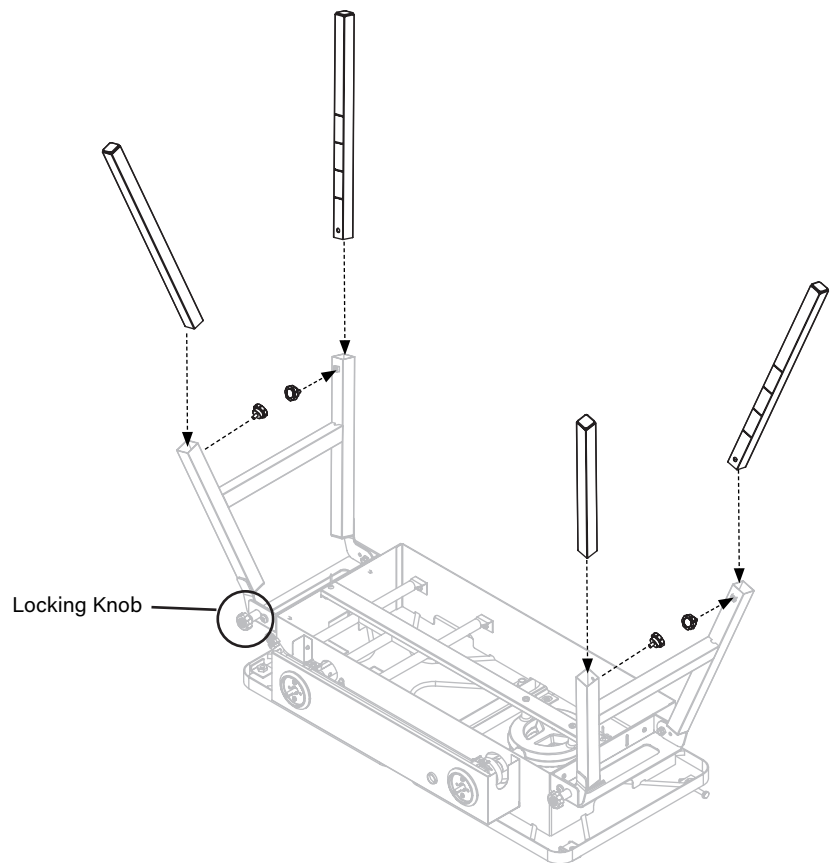
## ASSEMBLY INSTRUCTIONS

*Please read all instructions thoroughly before proceeding. Make sure all the plastic packing material is removed before assembling*

Find a large, clean area to assemble your griddle. Please refer to the parts list and assembly diagrams as necessary.

### **STEP 01**

Place the griddle body on a smooth flat surface. Unfold the legs by pulling on the locking knob. Then, attach the four (4) leg extensions to your desired height with four (4) thumbscrews, one on each leg.

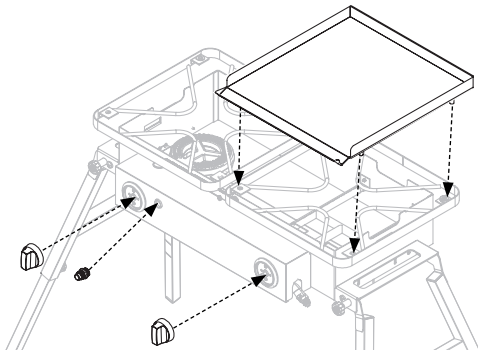


**TOOLS NEEDED:** Phillips Head  
Screwdriver & Adjustable Wrench



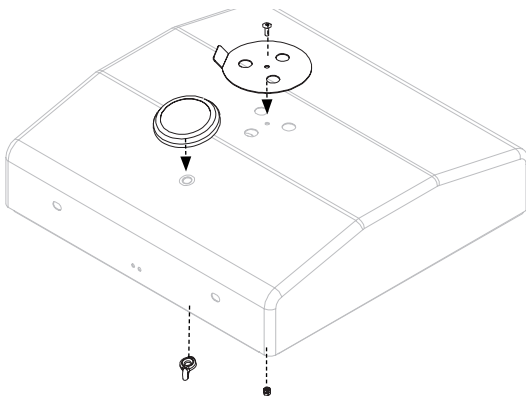
## STEP 02

Place griddle upright. Attach the two (2) control knobs by pushing them onto the connections on the griddle body, screw on the ignition button, and place the griddle top on to the right side of the body. The four feet on the bottom of the griddle top will fit into corresponding hole.



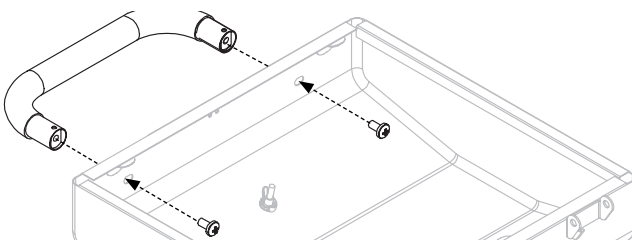
## STEP 03

Add the thermometer by using the included wing nut screwed from the inside of the hood. Attach the air vent to the hood with one (1) M4X12 bolt from the top and secured with one (1) M4 nut from the inside.



## STEP 04

Attach the handle to the hood with two (2) M8x19 bolts from the inside of the hood.



### ⚠ WARNING

The manufacturer has made every effort to eliminate any sharp edges. However, you should handle all components with care to avoid accidental injury.

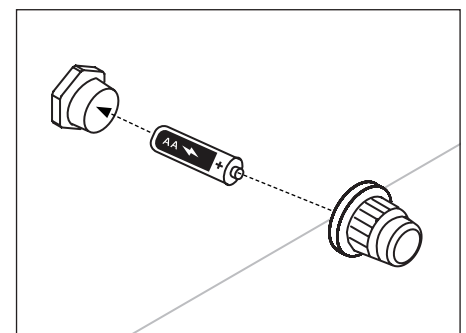
Some parts may contain sharp edges, especially as noted in these instructions. Wear protective gloves if necessary.

### ⚠ WARNING

The use of alcohol, prescription or non-prescription drugs may impair the consumer's ability to properly assemble or safely operate the appliance.

### ⚠ CAUTION

Two people are recommended for the assembly of this product.

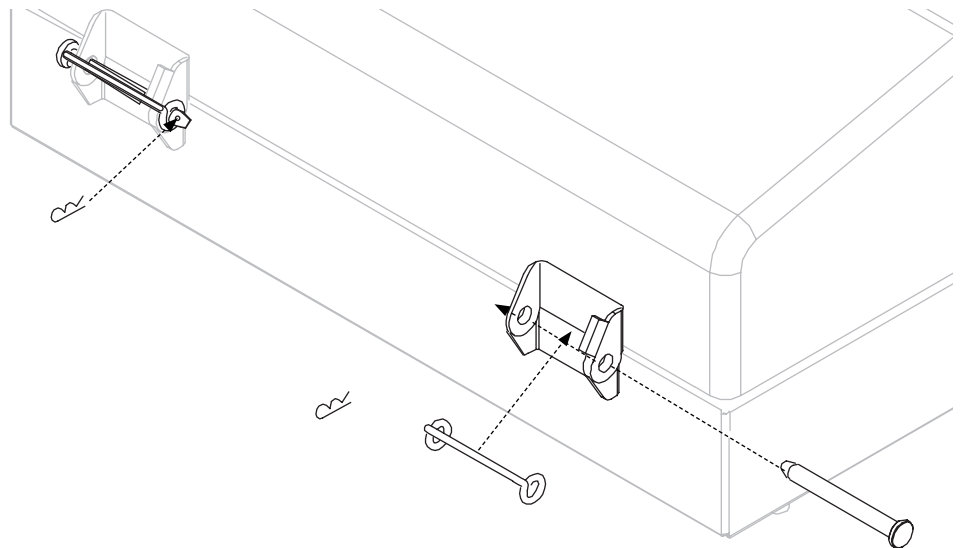


Insert one AA battery (not included) into the battery socket with the positive terminal facing out, and then screw on the Ignition Button until tight, be careful not to over tighten.



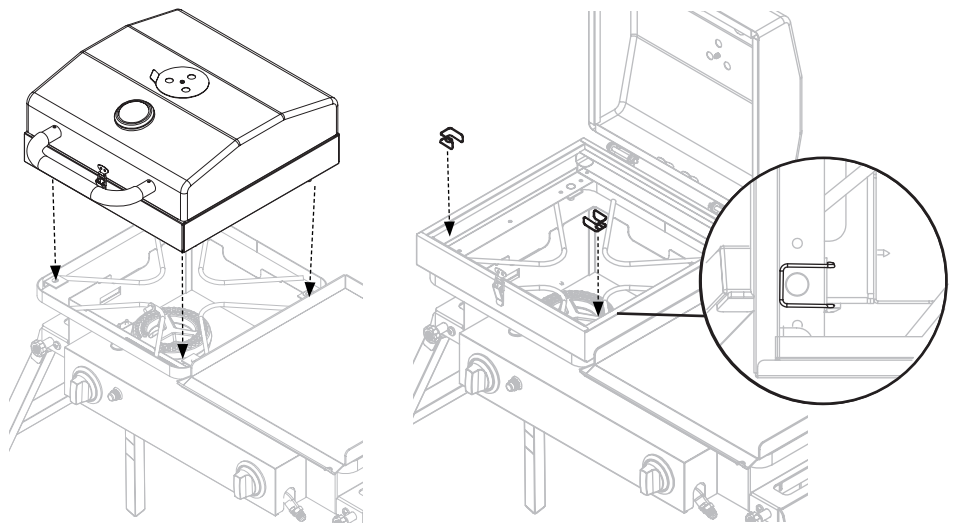
### **STEP 05**

Connect the hood to the grill box by lining up the back hinges. Secure the hinges by inserting one (1) spacing ring over the outside of the hinge holes. Then, push one (1) hinge pin through the holes in the hinge and spacing pin. The hinge pin will fit through the hinge holes and the holes in the spacing ring. Secure the hinge pin with one (1) pin clip. Repeat process on the other hinge.



### **STEP 06**

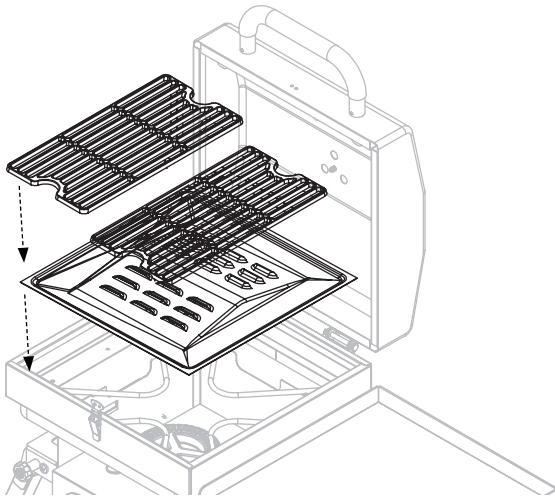
Place the assembled grill box onto the unit. Then, use two (2) grill box clips to secure the grill box to the unit.





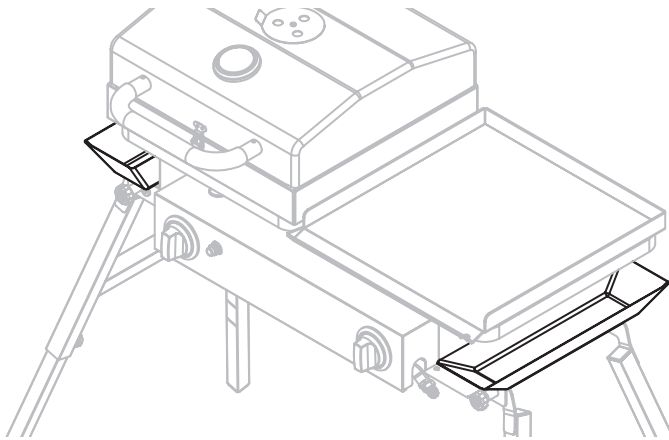
## **STEP 07**

Insert the flame tamper and the two (2) grill grates into the grill box.



## **STEP 08**

Hang the grease cups on both sides of the unit directly below the grease runoff.



## **STEP 09**

Proceed to seasoning instructions (pg 18) in the Owner's Manual. Enjoy cooking outdoors on your Blackstone Tailgater Combo!

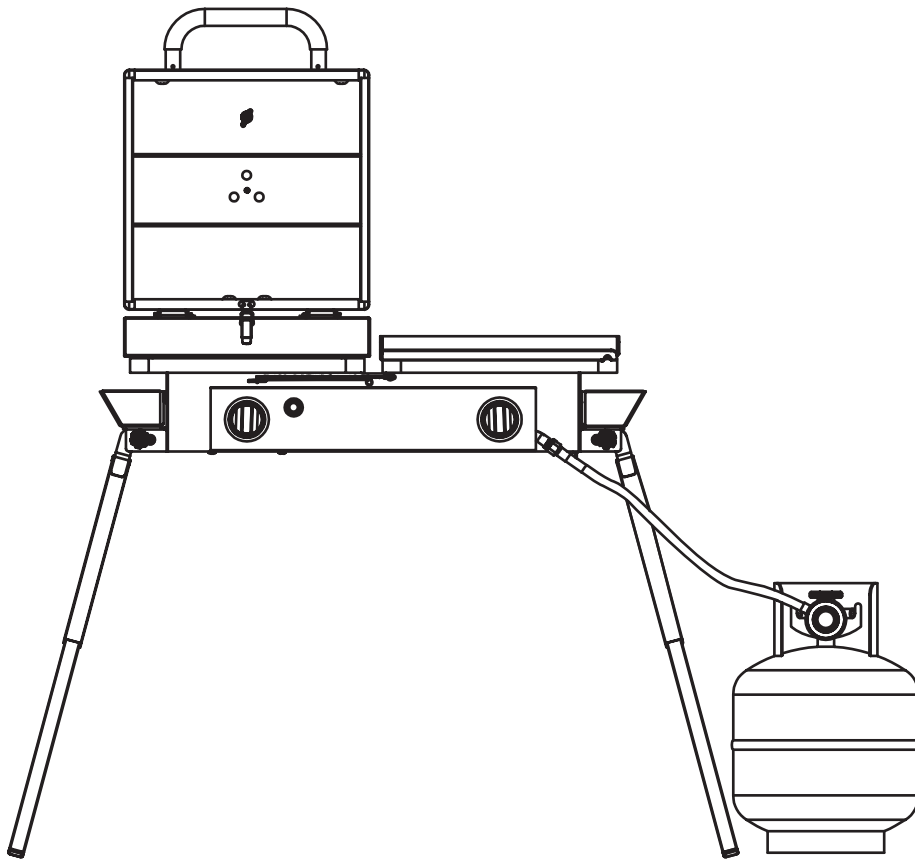
---

**NEED HELP?** Call Blackstone Information Center for missing parts, assembly or and operation questions: **435-252-3030** or email us at: **support@blackstoneproducts.com**



# TAILGATER COMBO

## Piezas y ensamblaje





## LLAVE DE ALERTA DE SEGURIDAD

Lea y siga todos los avisos que se encuentran en el manual.

### PELIGRO

Indica una situación de peligro inminente que, si no se evita, causará la muerte o lesiones graves.

### ADVERTENCIA

Indica la posibilidad de lesiones corporales graves si no se siguen las instrucciones.

### PRECAUCIÓN

Indica una situación potencialmente peligrosa que, si no se evita, puede resultar en una lesión moderada.

*Antes de continuar, asegúrese de leer y comprender el Manual del propietario incluido con su plancha.*

*Se pueden producir incendios o explosiones peligrosas si se ignoran las instrucciones.*

*Es responsabilidad del consumidor ver que la plancha esté correctamente ensamblada, instalada y mantenida. Si no se siguen las instrucciones de este manual, se podrían producir lesiones corporales y/o daños a la propiedad.*

Número de modelo \_\_\_\_\_

Número de serie \_\_\_\_\_

Fecha de compra \_\_\_\_\_

#### **INSTALADOR/ENSAMBLADOR:**

Entréguele estas instrucciones al consumidor.

#### **CONSUMIDOR:**

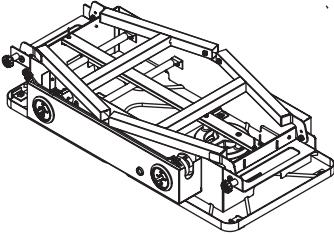
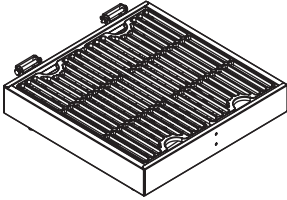
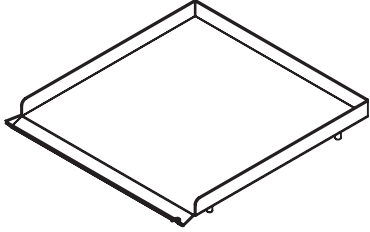
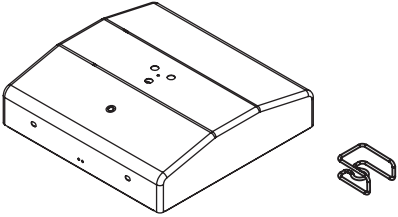
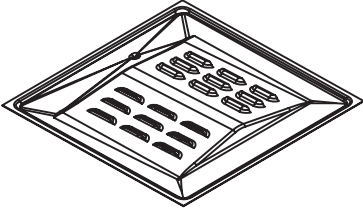
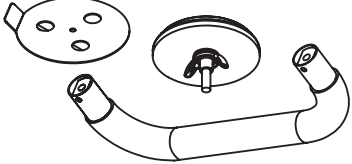
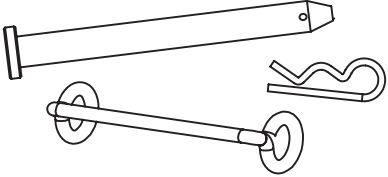
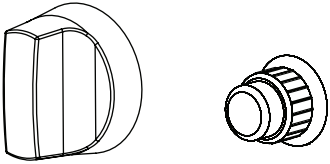
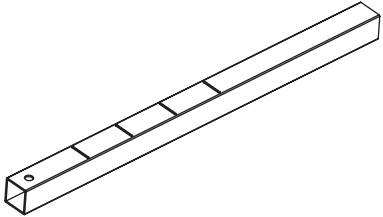
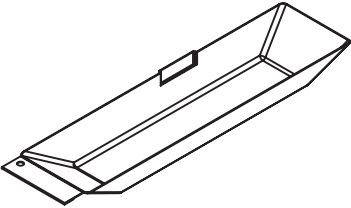
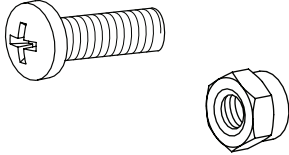
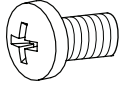
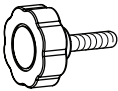
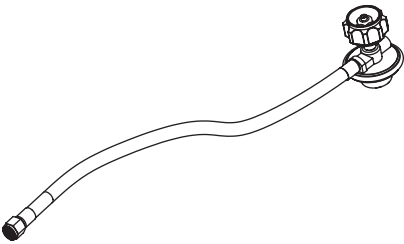
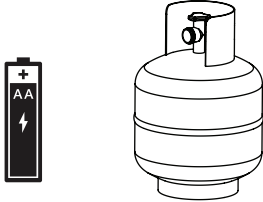
Guarde este manual para futuras referencias.

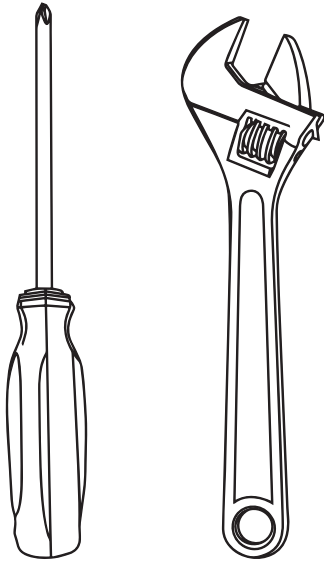
**PARA REGISTRAR** su producto Blackstone, vaya a [www.blackstoneproducts.com/register-griddle](http://www.blackstoneproducts.com/register-griddle)



# PIEZAS Y ENSAMBLAJE

## LISTA DE PIEZAS ILUSTRADA

<p>01. Cuerpo (1 pieza)</p> 	<p>02. Caja de parrilla (1 pieza) y rejillas de parrilla (2 piezas)</p> 	<p>03. Tapa de la plancha (1 pieza)</p> 
<p>04. Capucha (1 pieza) y pinza para parrilla (2 piezas)</p> 	<p>05. Manipulador de llama (1 pieza)</p> 	<p>06. Salida de aire (1 pieza) y Themometer (1 pieza) y Manija (1 pieza)</p> 
<p>07. Pasador de bisagra (2 piezas) y clip de pin (2 piezas) y anillo espaciador (2 piezas)</p> 	<p>08. Botón de control (2 piezas) y botón de encendido (1 piezas)</p> 	<p>09. Extensiones de pierna (4 piezas)</p> 
<p>10. Copa de grasa (2 piezas)</p> 	<p>11. Perno M4x12 (1 pieza) y tuerca M6 (2 piezas)</p> 	<p>12. Perno M8x19 (2 piezas)</p> 
<p>13. Tornillo pequeño (4 piezas)</p> 	<p>14. Manguera Reguladora (1 pieza)</p> 	<p><b>NO INCLUIDO</b> - Tanque de propano de 20 lb y bateador AA</p> 



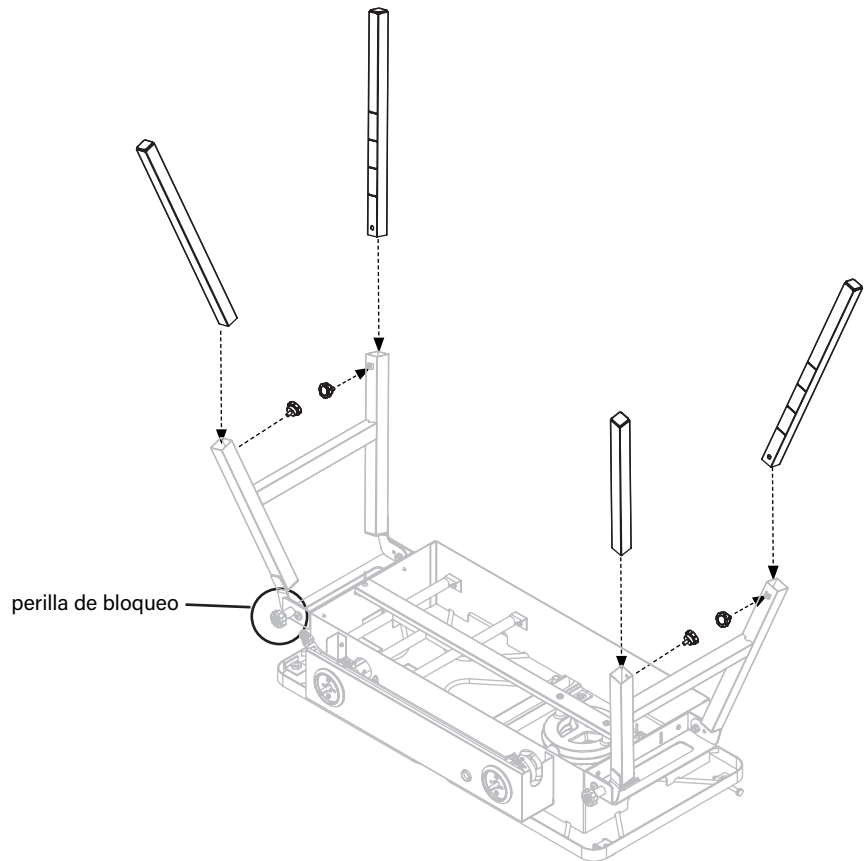
## INSTRUCCIONES DE MONTAJE

*Lea atentamente todas las instrucciones antes de continuar. Asegúrese de retirar todo el material de embalaje de plástico antes de ensamblarlo*

Encuentre un área grande y limpia para ensamblar su plancha. Consulte la lista de piezas y los diagramas de ensamblaje según sea necesario.

### **PASO 01**

Coloque el cuerpo de la plancha sobre una superficie lisa y plana. Despliegue las patas tirando de la perilla de bloqueo. Luego, fije las cuatro (4) extensiones de pierna a la altura deseada con cuatro (4) palomillas, una en cada pierna.

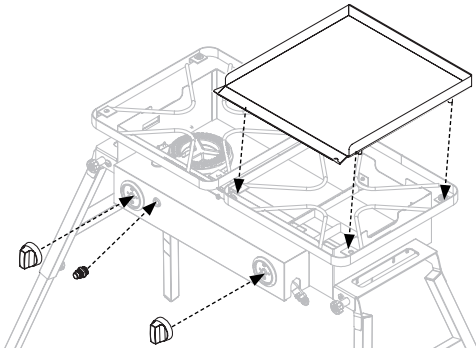


**HERRAMIENTAS NECESARIAS:**  
destornillador Phillips y llave ajustable



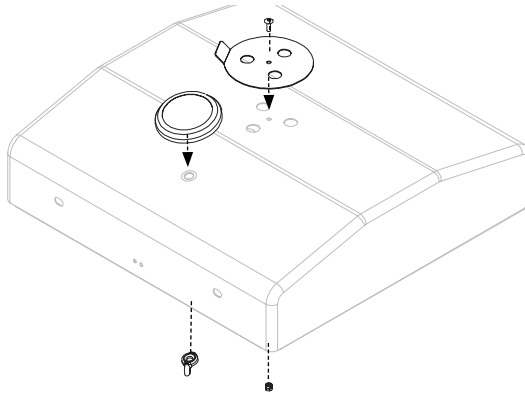
## PASO 02

Coloque la plancha en posición vertical. Fije los dos (2) nudos de control empujándolos en las conexiones en el cuerpo de la plancha, atornille el botón de encendido y coloque la parte superior de la plancha en el lado derecho del cuerpo. Los cuatro pies en la parte inferior de la plancha encajarán en el orificio correspondiente.



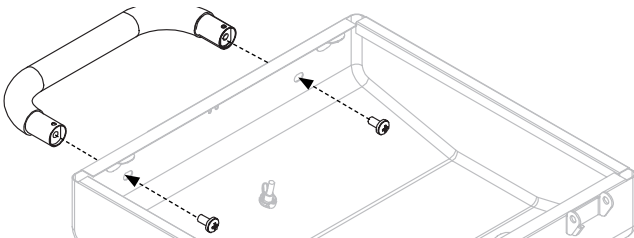
## PASO 03

Agregue el termómetro usando la tuerca de mariposa incluida atornillada desde el interior de la campana. Conecte la ventilación al capó con un (1) perno M4X12 desde la parte superior y asegúrelo con una (1) tuerca M4 desde el interior.



## PASO 04

Fije la manija a la campana con dos (2) pernos M8x19 desde el interior de la campana.



### ⚠ ADVERTENCIA

El fabricante ha hecho todo lo posible para eliminar los bordes afilados. Sin embargo, debe manejar todos los componentes con cuidado para evitar lesiones accidentales.

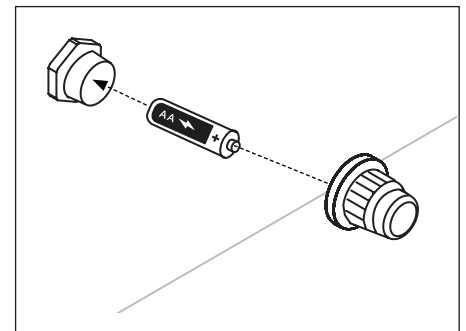
Algunas partes pueden contener bordes afilados, especialmente como se indica en estas instrucciones. Use guantes de protección si es necesario.

### ⚠ ADVERTENCIA

El uso de alcohol, medicamentos recetados o sin receta puede afectar la capacidad del consumidor para ensamblar u operar el aparato de manera segura.

### ⚠ PRECAUCIÓN

Se recomiendan dos personas para el montaje de este producto.

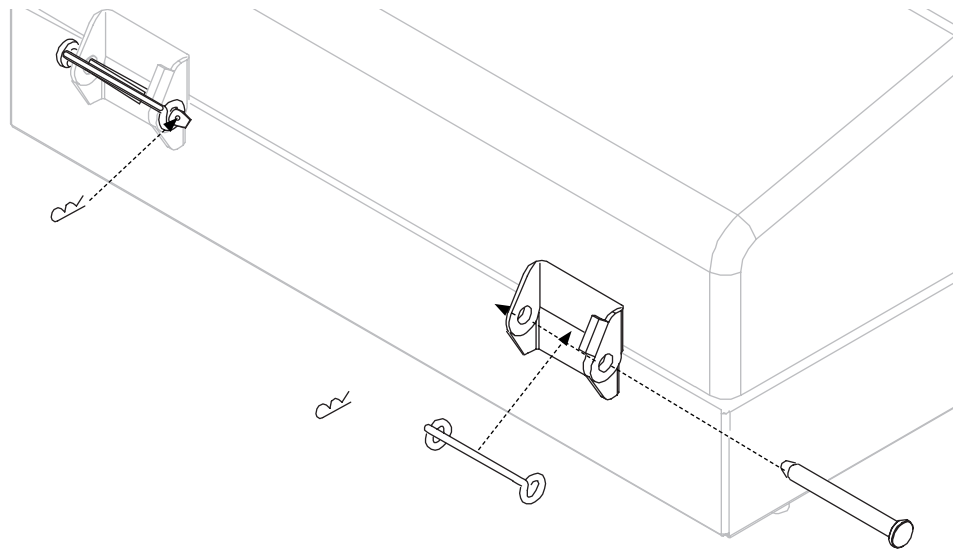


Inserte una batería AA (no incluida) en el zócalo de la batería con el terminal positivo hacia afuera, y luego atornille el botón de encendido hasta que esté apretado, tenga cuidado de no apretarlo demasiado.



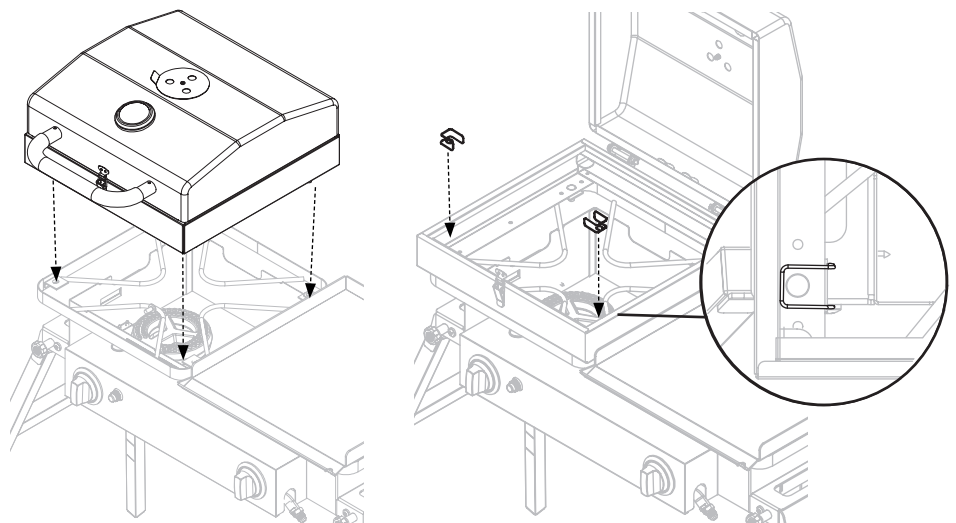
### **PASO 05**

Conecte la campana a la caja de la parrilla alineando las bisagras traseras. Asegure las bisagras insertando un (1) anillo de separación sobre el exterior de los agujeros de la bisagra. Luego, empuje un (1) pasador de bisagra a través de los agujeros en la bisagra y el pasador de separación. El pasador de la bisagra pasará por los agujeros de la bisagra y los agujeros en el anillo de separación. Asegure el pasador de la bisagra con un (1) clip de pasador. Repita el proceso en la otra bisagra.



### **PASO 06**

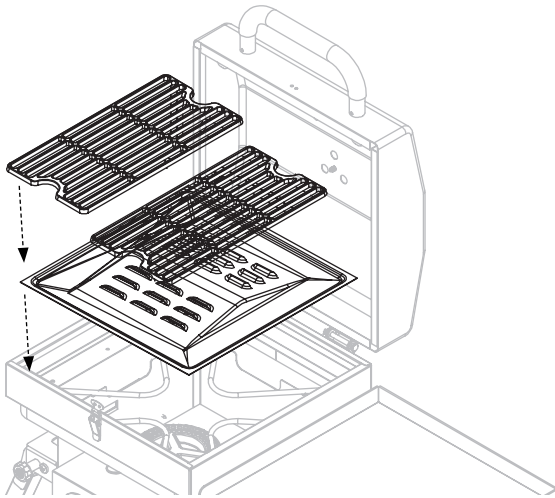
Coloque la caja de la parrilla ensamblada en la unidad. Luego, use dos (2) clips de la caja de la parrilla para asegurar la caja de la parrilla a la unidad.





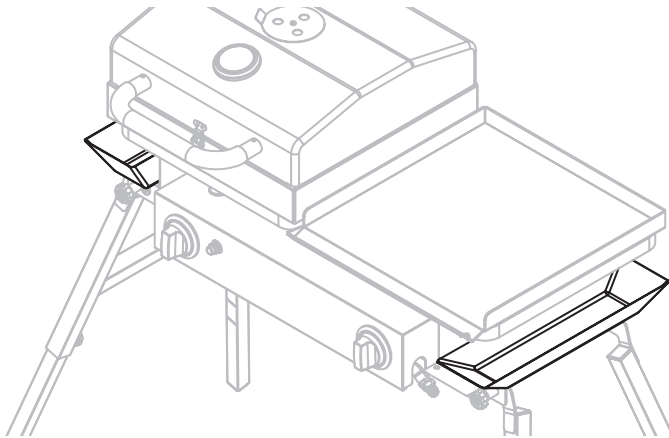
## **PASO 07**

Inserte el pisón de la llama y las dos (2) rejillas en la caja de la parrilla.



## **PASO 08**

Cuelgue las copas de grasa en ambos lados de la unidad directamente debajo del escurrimiento de grasa.



## **PASO 09**

Continúe con las instrucciones de condimentación (pág. 18) en el Manual del propietario. ¡Disfruta cocinando al aire libre en tu Tailgater Combo!

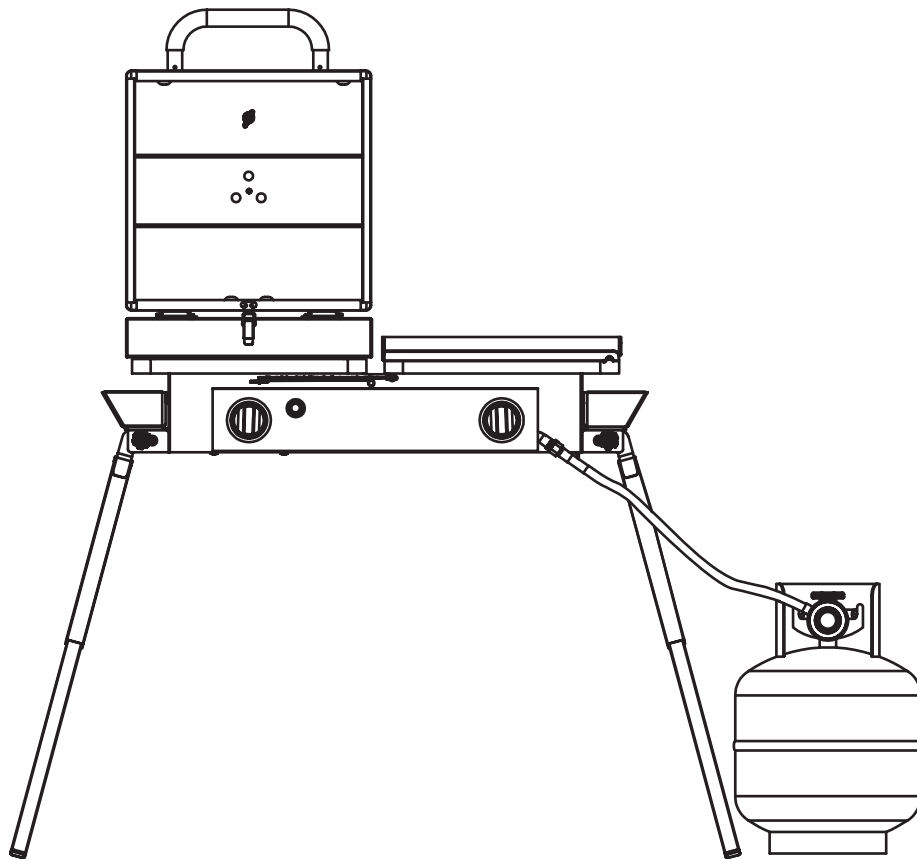
---

**¿NECESITA AYUDA?** Llame al Centro de información de Blackstone si tiene preguntas en cuanto a piezas faltantes, ensamblaje u operaciones a través del **435-252-3030** o envíenos un correo electrónico a: **support@blackstoneproducts.com**



# TAILGATER COMBO

**Pièces et assemblage**





## CLÉ D'ALERTE DE SÉCURITÉ

Lisez et suivez tous les conseils qui se trouvent dans ce manuel.

### DANGER

Indique une situation extrêmement dangereuse qui, si elle n'est pas évitée, peut entraîner des blessures graves, voire mortelles.

### ATTENTION

Indique la possibilité de blessures corporelles graves si les instructions ne sont pas suivies.

### MISE EN GARDE

Indique une situation potentiellement dangereuse qui, si elle n'est pas évitée, peut entraîner des blessures légères ou modérées.

*Avant de continuer, assurez-vous de lire et de comprendre le mode d'emploi fourni avec votre gril.*

*Le non-respect des instructions peut provoquer un incendie ou une explosion.*

*Il incombe au consommateur de s'assurer que le gril est correctement assemblé, installé et entretenu. Si vous ne suivez pas les instructions de ce manuel, vous risquez des blessures corporelles et / ou des dégâts matériels.*

Numéro de modèle \_\_\_\_\_

Numéro de série \_\_\_\_\_

Date d'achat \_\_\_\_\_

#### **INSTALLATEUR / ASSEMBLEUR:**

Laissez ces instructions au client.

#### **CLIENT:**

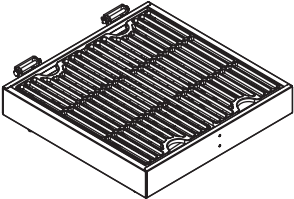
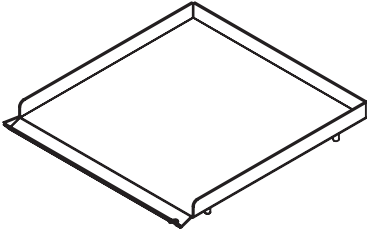
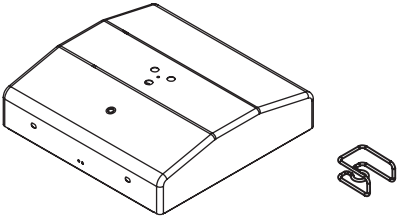
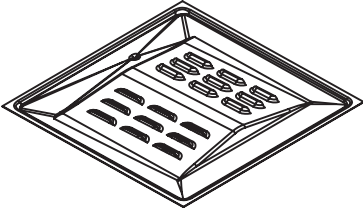
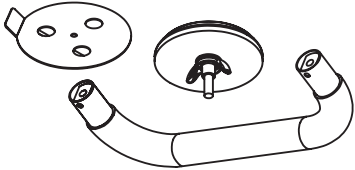
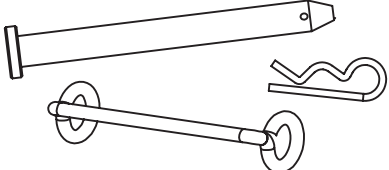
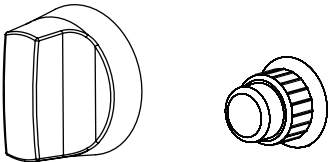
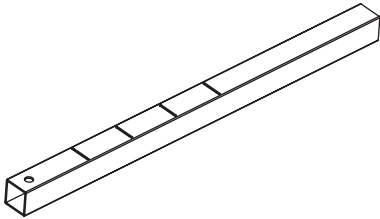
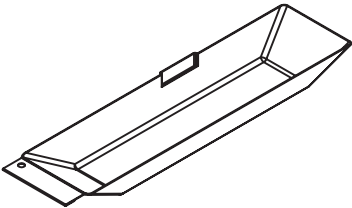
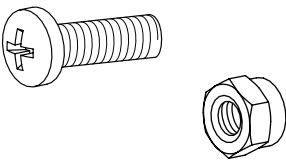
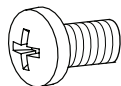
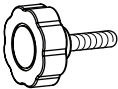
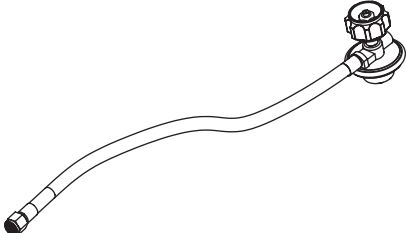
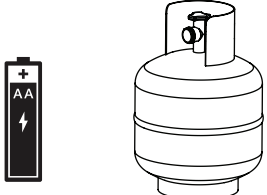
Conservez ce manuel pour vous y référer ultérieurement.

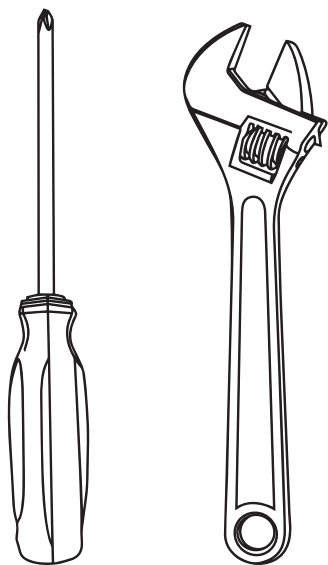
**POUR ENREGISTRER** votre produit Blackstone veuillez vous rendre sur [www.blackstoneproducts.com/enregistrer-gril](http://www.blackstoneproducts.com/enregistrer-gril)



# PIÈCES ET ASSEMBLAGE

## LISTE DES PIÈCES ILLUSTRÉES

<p>01. Corps (1 pièce)</p> 	<p>02. Boîte à griller (1 pièce) et grilles à griller (2 pièces)</p> 	<p>03. Plaque chauffante (1 pièce)</p> 
<p>04. Capot (1 pièce) &amp; pince pour boîte de grill (2 pièces)</p> 	<p>05. Tampon de flamme (1 pièce)</p> 	<p>06. Bouche d'aération (1 pièce) et thermomètre (1 pièce) &amp; poignée (1 pièce)</p> 
<p>07. Axe de charnière (2 pièces) &amp; clip à épingle (2 pièces) &amp; bague d'espacement (2 pièces)</p> 	<p>08. Bouton de commande (2 pièces) &amp; bouton d'allumage (1 pièce)</p> 	<p>09. Extensions de jambe (4 pièces)</p> 
<p>10. Tasse à graisse (2 pièces)</p> 	<p>11. Boulon M4x12 (1 pièce) et écrou M6 (2 pièces)</p> 	<p>12. M8x19 Boulon (2 pièces)</p> 
<p>13. Petite vis à molette (4 pièces)</p> 	<p>14. Tuyau de régulateur (1 pièce)</p> 	<p><b>NON INCLUS</b> - Réservoir de gaz propane de 20 lb &amp; Pile AA</p> 



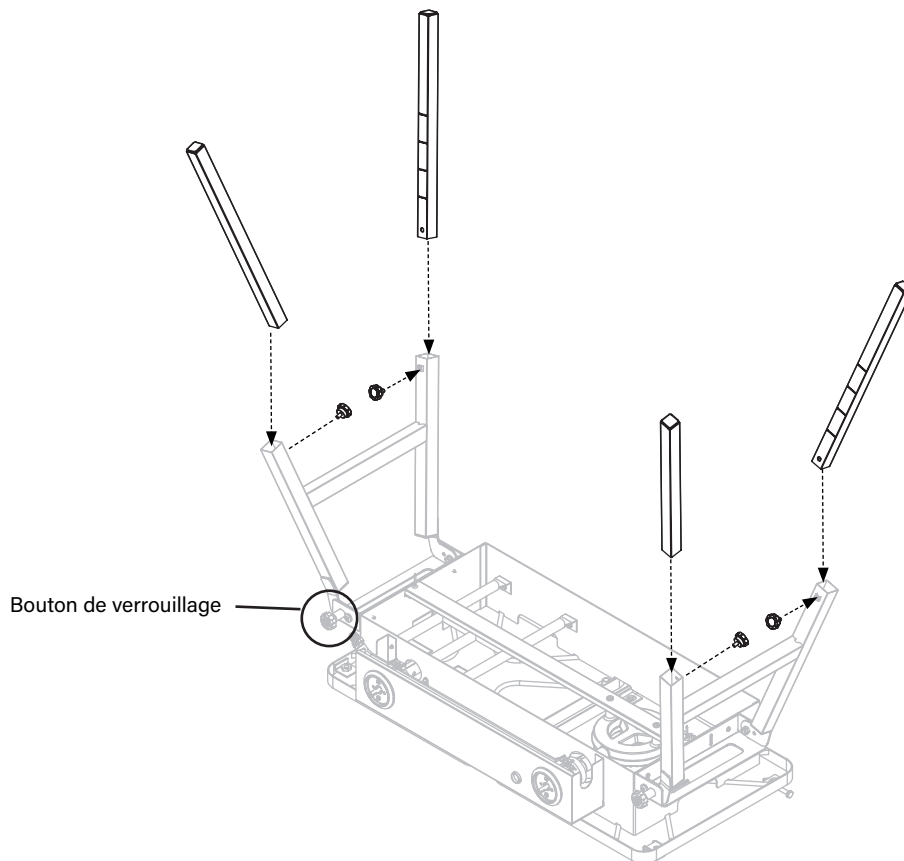
## INSTRUCTIONS DE MONTAGE

*Veillez lire attentivement toutes les instructions avant de continuer. Assurez-vous que tout le matériel d'emballage en plastique est enlevé avant de procéder à l'assemblage.*

Trouvez une grande surface propre pour assembler votre grill. Veillez vous référer à la liste des pièces et aux schémas d'assemblage si nécessaire.

### **ÉTAPE 01**

Placez le corps de la plaque chauffante sur une surface plane et lisse. Dépliez les pieds en tirant sur le bouton de verrouillage. Ensuite, fixez les quatre (4) extensions de jambe à la hauteur souhaitée avec quatre (4) vis moletées, une sur chaque jambe.

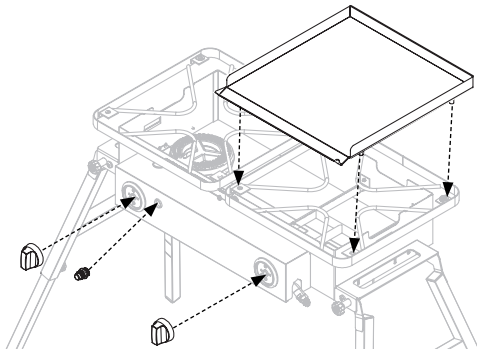


**OUTILS NÉCESSAIRES:** tournevis cruciforme et clé à molette



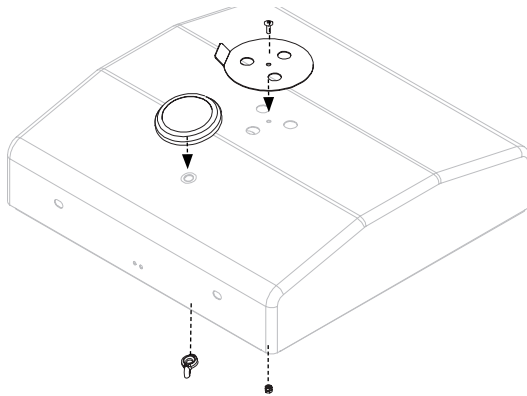
## ÉTAPE 02

Placez la plaque chauffante à la verticale. Fixez les deux (2) boutons de commande en les poussant sur les raccords du corps de la plaque chauffante, vissez le bouton d'allumage et placez le dessus de la plaque chauffante sur le côté droit du corps. Les quatre pieds au bas du dessus de la plaque chauffante s'inséreront dans le trou correspondant.



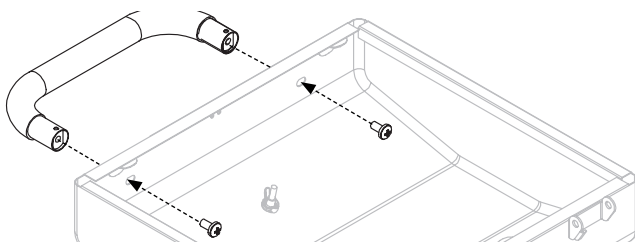
## ÉTAPE 03

Ajoutez le thermomètre en utilisant l'écrou à oreilles inclus et vissé depuis l'intérieur de la cagoule. Fixez la prise d'air à la hotte à l'aide d'un (1) boulon M4X12 en partant du haut et sécurisée avec un (1) écrou M4 de l'intérieur.



## ÉTAPE 04

Fixez la poignée à la hotte à l'aide de deux (2) boulons M8x19 de l'intérieur de la hotte.



### ⚠ ATTENTION

Le fabricant a tout mis en œuvre pour éliminer les bords tranchants. Cependant, vous devez manipuler tous les éléments avec soin pour éviter les blessures accidentelles.

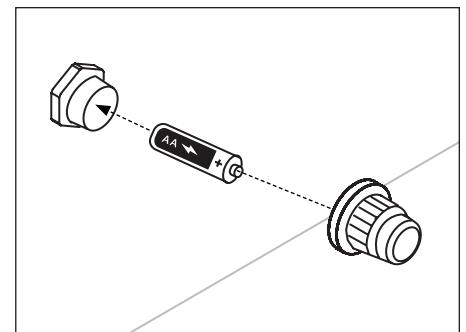
Certaines pièces peuvent comporter des bords tranchants, notamment celles indiquées dans ces instructions. Portez des gants de protection si nécessaire.

### ⚠ ATTENTION

L'utilisation d'alcool, de médicaments sur ordonnance ou en vente libre peut nuire à la capacité du consommateur d'assembler correctement ou d'utiliser cet appareil en toute sécurité.

### ⚠ MISE EN GARDE

Il est recommandé de monter ce produit à deux personnes.

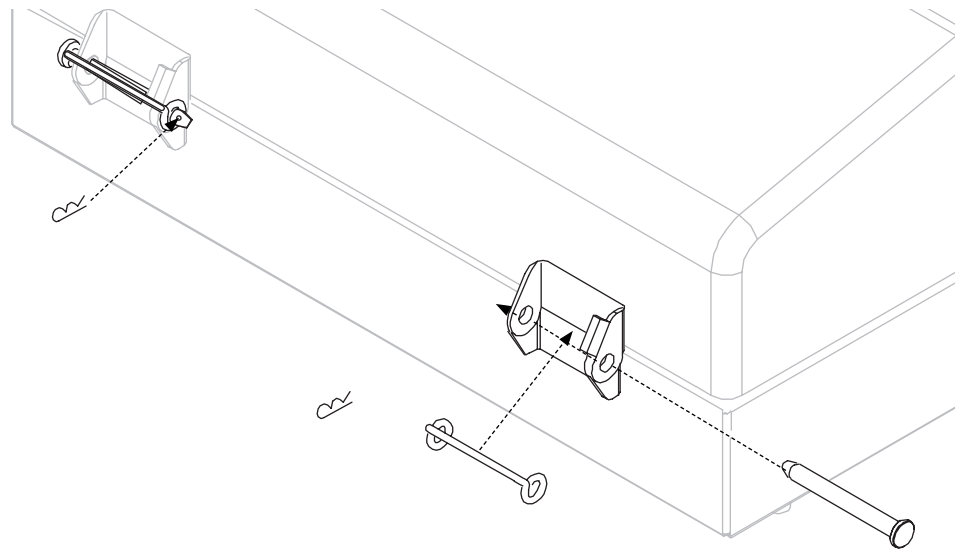


Insérez une pile AA (non incluse) dans la prise de la batterie avec la borne positive vers l'extérieur, puis vissez le bouton d'allumage jusqu'à ce qu'il soit serré, veillez à ne pas trop serrer.



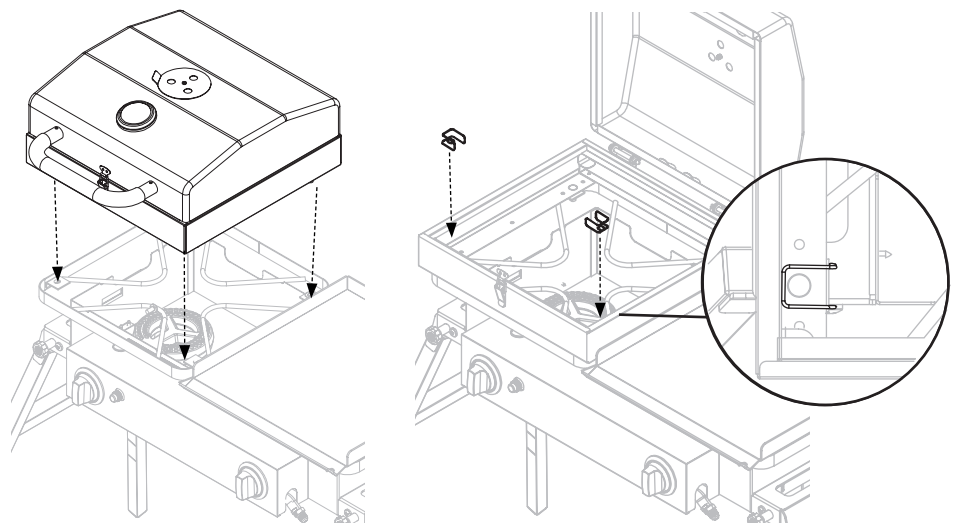
### **ÉTAPE 05**

Connectez la hotte à la boîte du grill en alignant les charnières arrière. Fixez les charnières en insérant une (1) bague d'espacement sur l'extérieur des trous de charnière. Ensuite, poussez une (1) goupille de charnière à travers les trous de la charnière et la goupille d'espacement. L'axe de charnière passera à travers les trous de charnière et les trous dans la bague d'espacement. Fixez la goupille de charnière avec un (1) clip de goupille. Répétez le processus sur l'autre charnière.



### **ÉTAPE 06**

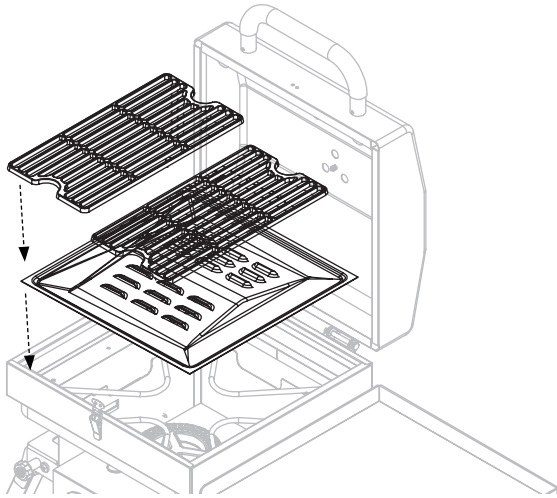
Placez la boîte de grill assemblée sur l'appareil. Ensuite, utilisez deux (2) attaches de boîte de grill pour fixer la boîte de grill à l'appareil..





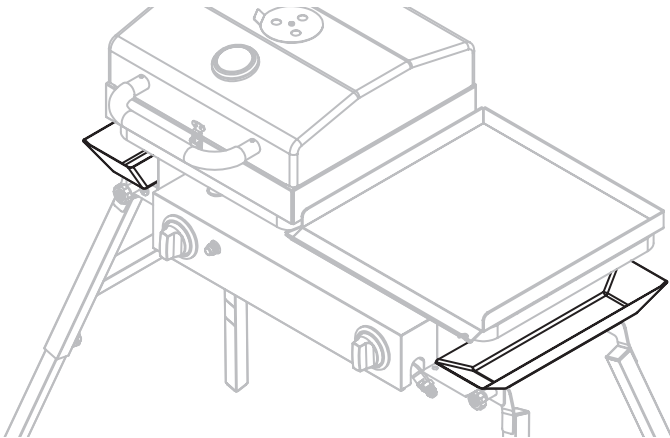
## **ÉTAPE 07**

Insérez l'inviolabilité de la flamme et les deux (2) grilles du grill dans la boîte du grill.



## **ÉTAPE 08**

Accrocher les bacs à graisse des deux côtés de l'appareil directement sous l'écoulement de graisse.



## **ÉTAPE 09**

**Suivez les instructions sur la préparation (p. 18) dans le mode d'emploi.**  
Profitez de la cuisine en plein air sur votre Tailgater Combo!

**BESOIN D'AIDE?** Appelez le centre d'information Blackstone pour toute question concernant des pièces manquantes, l'assemblage ou le fonctionnement: **435-252-3030** ou écrivez-nous à: **support@blackstoneproducts.com**

